

# VORZA

BRUSHLESS 1/8TH SCALE 4WD BUGGY **FLUX<sub>HP</sub>**



**HPI**  
RACING

## **Py** Спасибо за покупку!

- ☒ **Спасибо за приобретение этого продукта! Этот высококачественный комплект предназначен для развлечений и занятий техническим творчеством. Инструкция по эксплуатации специально разработана, чтобы ознакомить пользователя с устройством, правилами эксплуатации и мерами безопасности при использовании этого изделия. Если вы столкнетесь с какими-либо проблемами или вам потребуется техническая консультация, позвоните или свяжитесь с нами через сайт [www.hpiracing.com](http://www.hpiracing.com).**
- ☒ **Ненадлежащее техническое обслуживание приведет к сокращению срока службы изделия. HPI выпускает все необходимые детали и оборудование для технического обслуживания и ремонта данного продукта.**
- ☒ **В инструкции используются символы, которые предупреждают об опасности. Пожалуйста, перед использованием изделия внимательно прочитайте инструкцию.**



**Осторожно!**

**Несоблюдение этих инструкций может привести к повреждению комплекта и стать причиной травм**



**Внимание!**

**Несоблюдение этих инструкций может привести к травме, создает угрозу для других лиц, а также может стать причиной материального ущерба.**



**Осторожно!**

**Перед запуском  
Во время запуска**

- ☒ **Пожалуйста, прочтите инструкцию (при необходимости с родителем, опекуном или ответственным взрослым).**
- ☒ **Не запускайте модель в общественных местах, это может привести к серьезным авариям, травмам и повреждению имущества.**
- ☒ **Пожалуйста, не запускайте модель вблизи пешеходов или маленьких детей.**
- ☒ **Пожалуйста, не запускайте модель на небольших и узких площадках.**

**Перед  
эксплуатацией**

- ☒ **Убедитесь, что все болты и гайки надежно затянуты.**
- ☒ **Всегда используйте свежие батарейки для передатчика и приемника, чтобы не потерять контроль над моделью.**
- ☒ **Убедитесь в отсутствии радиопомех.**
- ☒ **Проверьте нейтральное положение курка газа.**

**После запуска**

- ☒ **Выключайте сначала питание передатчика, затем питание приемника.**
- ☒ **После запуска выполните необходимое техническое обслуживание. Невыполнение этого условия может привести к повышенному износу, повреждениям двигателя и ходовой части.**

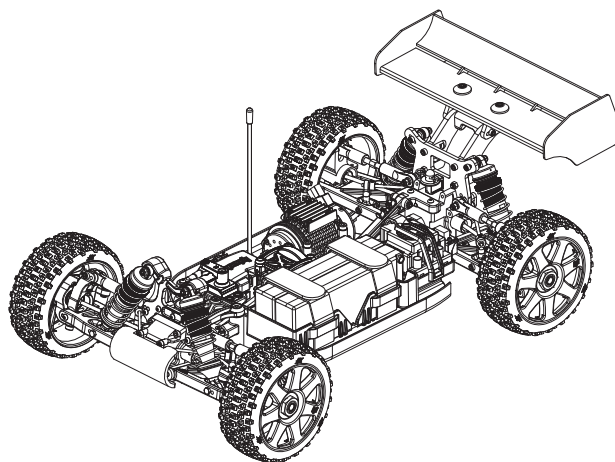
**Осторожно с  
аккумулятором**

- ☒ **Пожалуйста, будьте осторожны при обращении с батареей. После запуска батарея горячая. Поврежденная изоляция проводов может привести к короткому замыканию и к пожару.**

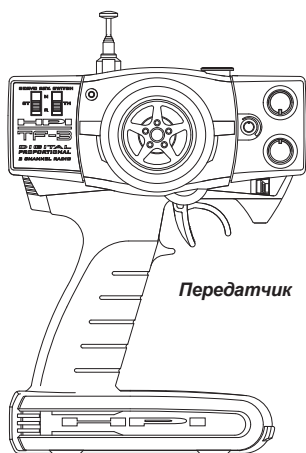


## Py Содержание

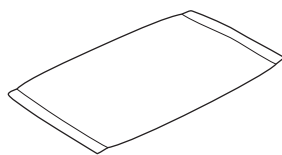
Раздел	Содержание	Стр.
1	Обзор	5
2	Руководство пользователя	8
2-1	Зарядка батареи	8
2-2	Настройка перед первым запуском	8
2-3	Включение и управление	14
3	Устранение неполадок	18
4	Обслуживание	19
4-1	Обслуживание шасси	20
4-2	Колеса	21
4-3	Мотор и редуктор	21
4-4	Амортизаторы	23
4-5	Дифференциал	25
4-6	Передатчик	27
5	Изображение деталей	31
6	Схема сборки	36
7	Список деталей	38
8	Опциональные детали	39
9	Гарантийные обязательства	43



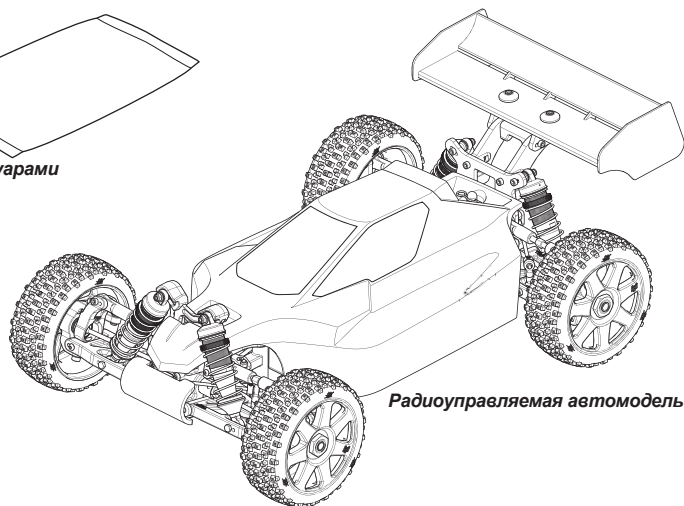
## Комплектация



Передатчик



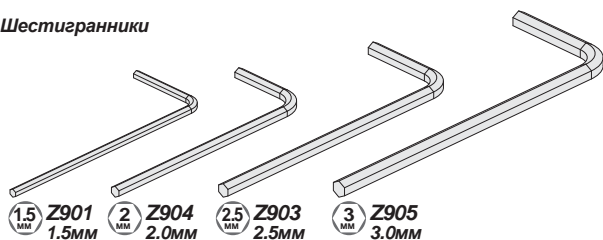
Пакет с аксессуарами



Радиоуправляемая автомобиль

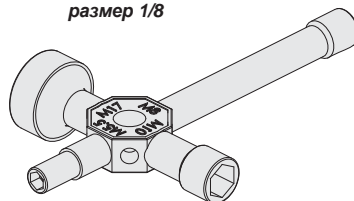
### Входит в комплект

#### Шестигранники

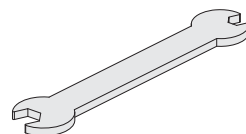


1,5 мм Z901 1.5мм    2 мм Z904 2.0мм    2,5 мм Z903 2.5мм    3 мм Z905 3.0мм

#### HB62510 Торцовый ключ размер 1/8



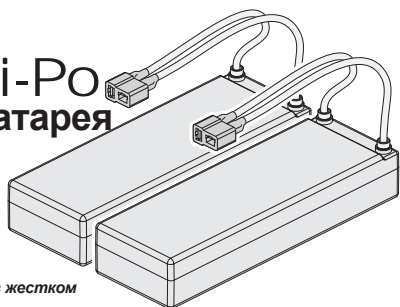
#### HBС8090 Рожковый ключ



## Необходимое оборудование

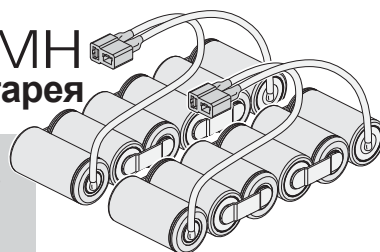
### Аккумуляторы

#### Li-Po батарея



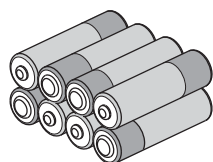
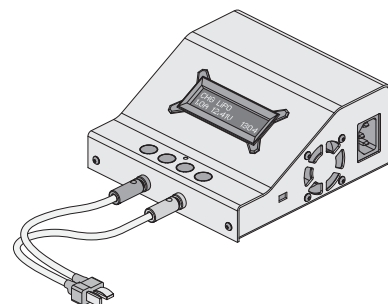
Только в жестком корпусе

#### Ni-MH Батарея

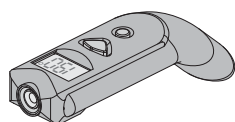


или

### Зарядное устройство (для Ni-MH / Li-Po)



Батарейки AA для передатчика (8шт)



74151  
Термометр HPI



**Внимание!**

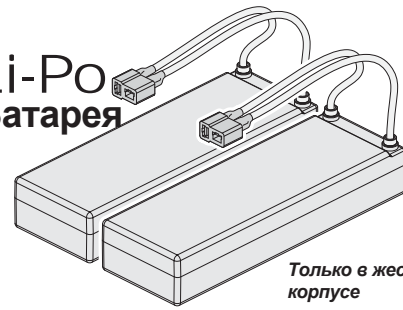
Всегда используйте зарядное устройство соответствующее типу применяемого аккумулятора.

## Рекомендуемые батареи

### 2-3 S LiPo аккумуляторы (от 7.4 до 11.1В)

Для 2S или 3S LiPo батарей рекомендуемая токоотдача 25C и выше.  
Для LiPo батарей 25C рекомендуемая емкость не менее 4000мАч.  
Для LiPo батарей 30C и более рекомендуемая емкость не менее 3500мАч.

### Li-Po Батарея



Только в жестком корпусе

Не используйте зарядные устройства для NiCd / NiMH аккумуляторов, чтобы зарядить LiPo батарею. Если для зарядки LiPo батарей вы не будете использовать специальное зарядное устройство для LiPo батарей, то заряжаемый аккумулятор будет поврежден и может взорваться! При использовании 3S LiPo батарей очень важно использовать качественные аккумуляторы. Рекомендуется использовать 3S LiPo аккумуляторы с токоотдачей 25C и выше. Использование батарей с более низкой токоотдачей приведет к повреждению LiPo аккумулятора.



#### Внимание!

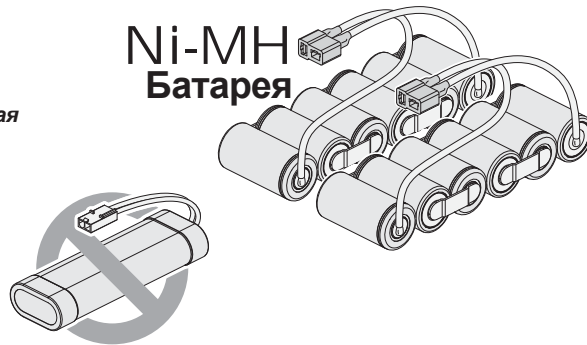
При использовании 3S LiPo батарей важно контролировать температуру аккумулятора. Температура батареи не должна превышать 60°C.

## или

### NiMH аккумуляторы (от 7.2 до 8.4В) из 6-7 элементов

Для NiMH батарей, состоящих из 6-7 элементов рекомендуемая емкость не менее 4000мАч.  
Используйте NiMH батареи с надежно припаянными, а не сваренными элементами.

### Ni-MH Батарея



Не используйте никель – кадмиевые (NiCD) зарядные устройства для зарядки никель-металлогидридных (NiMH) батарей. Если для зарядки NiMH батарей вы не будете использовать специальное зарядное устройство для никель-металлогидридных батарей, заряжаемый аккумулятор будет поврежден. Не рекомендуется использовать NiMH батареи низкого качества, это может привести к их повреждению или к пожару.

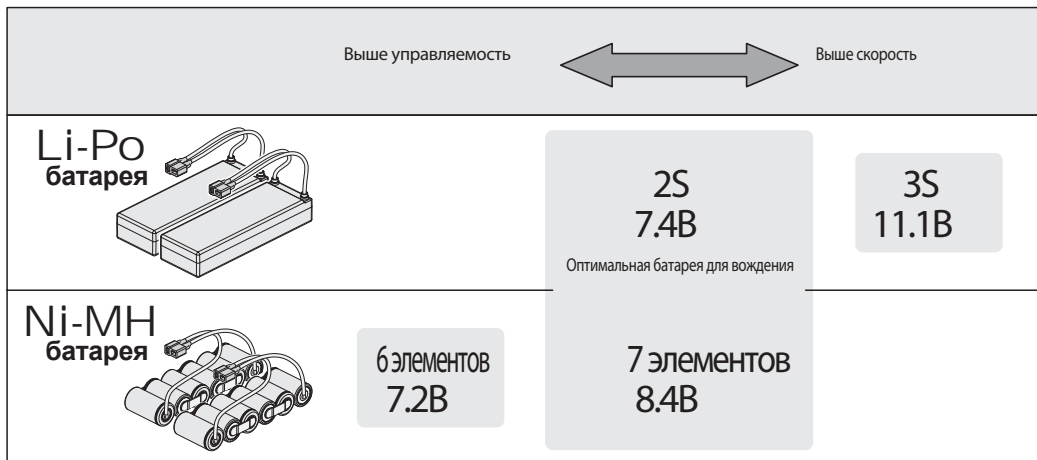


#### Внимание!

Всегда отключайте разъем силовой батареи от разъема регулятора скорости модели сразу после заезда. Выключатель питания регулятора скорости отключает только питание приемника и серво, но не прерывает подачу питания от батареи к регулятору. Если оставить разъем аккумулятора подключенным к разъему регулятора скорости, со временем, батарея полностью разрядится и это приведет к выходу аккумулятора из строя.

## Выбор батареи

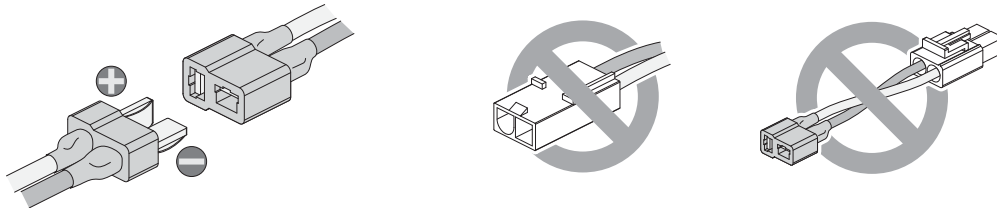
Чем больше скорость, тем сложнее управлять моделью. Обратитесь к схеме для подбора типа и конфигурации батарей, чтобы подобрать аккумулятор, соответствующий вашим потребностям.



## Разъем батареи

Не используйте разъемы низкого качества. Не используйте разъемы из "белого пластика", которые можно увидеть на некачественных аккумуляторах. Бесколлекторная система потребляет максимум энергии, поэтому некачественные разъемы могут расплавиться. По этой причине, для данной модели, на регуляторе HPI MotiV ESC и батарее питания рекомендуется использовать качественные разъемы Deans.


Разъемы Deans



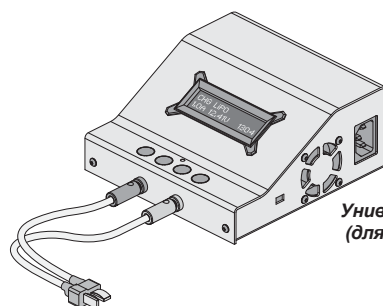
## Зарядное устройство

Не пытайтесь заряжать LiPo аккумуляторы зарядным устройством для NiCd / NiMH батарей. Для зарядки LiPo батарей необходимо использовать специальные зарядные устройства, иначе LiPo батареи будут повреждены. Не пытайтесь заряжать NiMH аккумуляторы зарядным устройством для NiCd батарей. Это приведет к повреждению NiMH батарей.

**Внимание!**



Убедитесь, что вы используете тип и параметры зарядного устройства, соответствующие заряжаемой батарее.



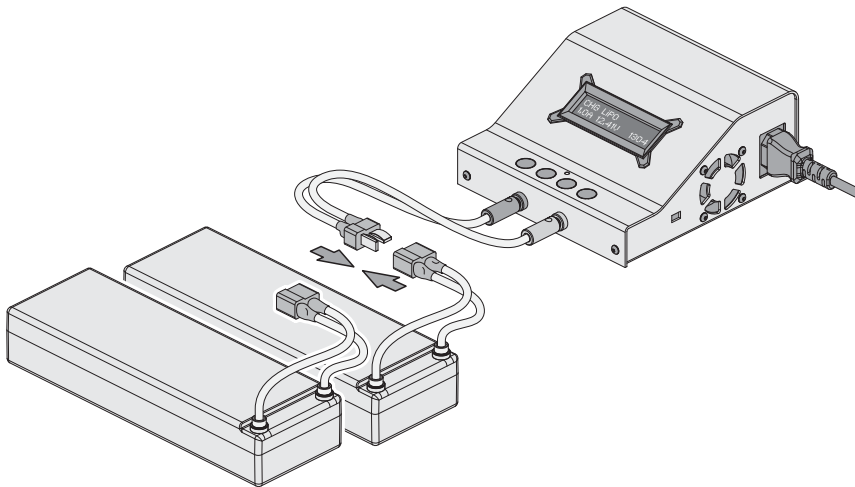
Универсальное зарядное устройство (для Ni-MH / Li-Po батарей)

## 2 Руководство пользователя

### 2-1 Зарядка батареи

#### 1 Подключение батареи к зарядному устройству

Соблюдая полярность, подключите батарею к зарядному устройству. Обратите внимание, обычно зарядка аккумулятора занимает приблизительно 30 минут.



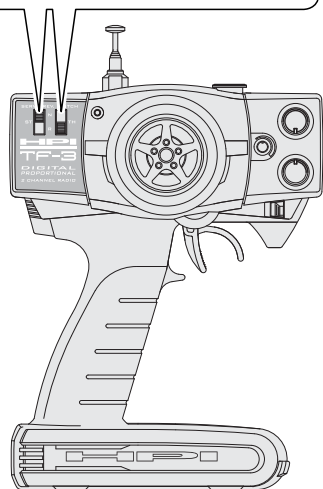
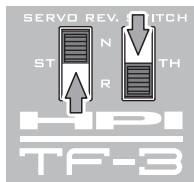
**Внимание!**  
Обязательно прочитайте и следуйте рекомендациям в инструкции к зарядному устройству.

### 2-2 Настройка перед первым запуском

#### 1 Подготовьте передатчик

Переключатели  
равеса

Заводские установки  
переключателей



Установите батареи в передатчик

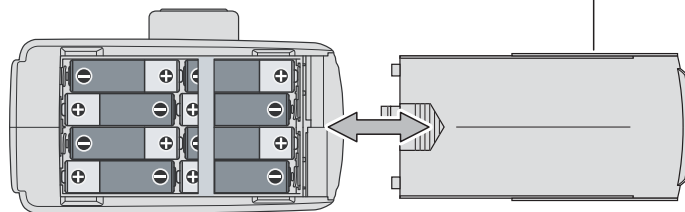


Батарейки AA

8x

При установке  
соблюдайте  
полярность

Крышка  
отсека  
батарей



В направлении, указанном стрелкой, сдвиньте и откройте крышку отсека батарей в нижней части передатчика. Соблюдая полярность, как показано на рисунке, установите батарейки, и закройте крышку.

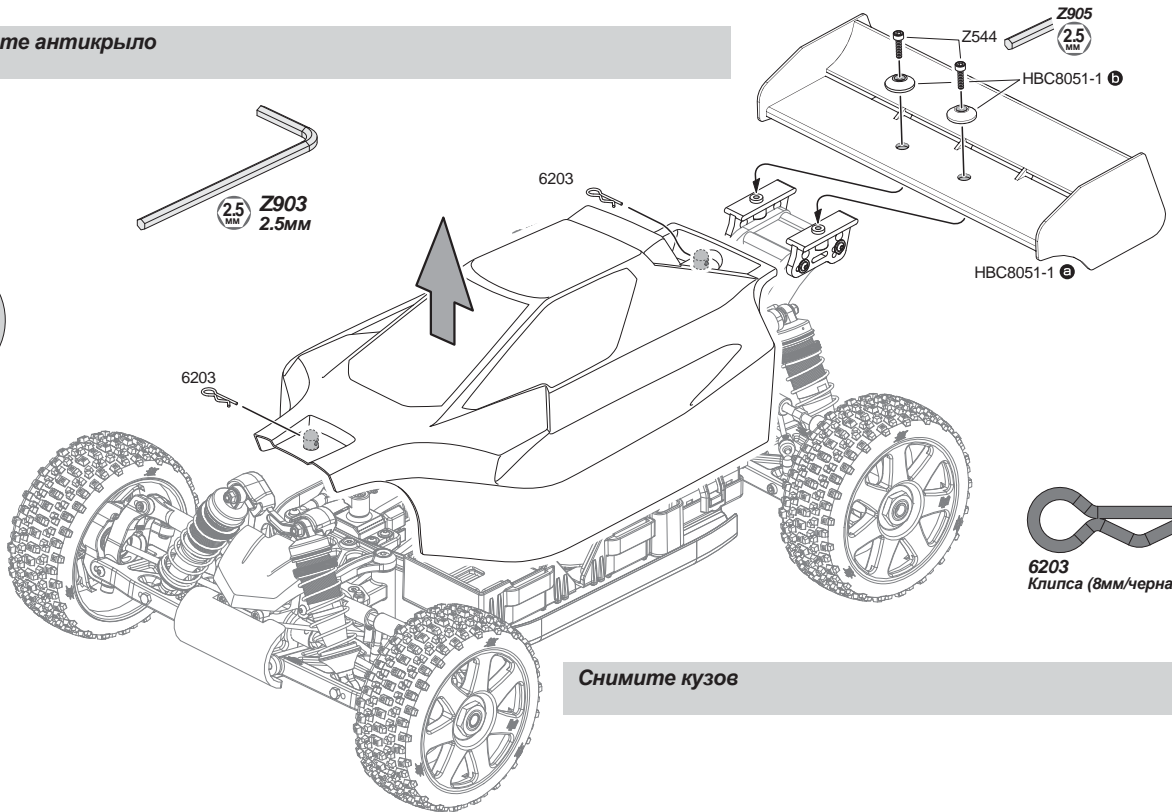
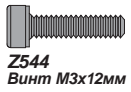


**Внимание!** Не устанавливайте одновременно старые и новые батареи, батареи разных типов или производителей.



## 2 Подготовка шасси

### Установите антикрыло

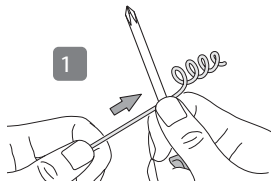


### Снимите кузов

### Установите антенну приемника

Распрямите антенну и вставьте ее в трубку.

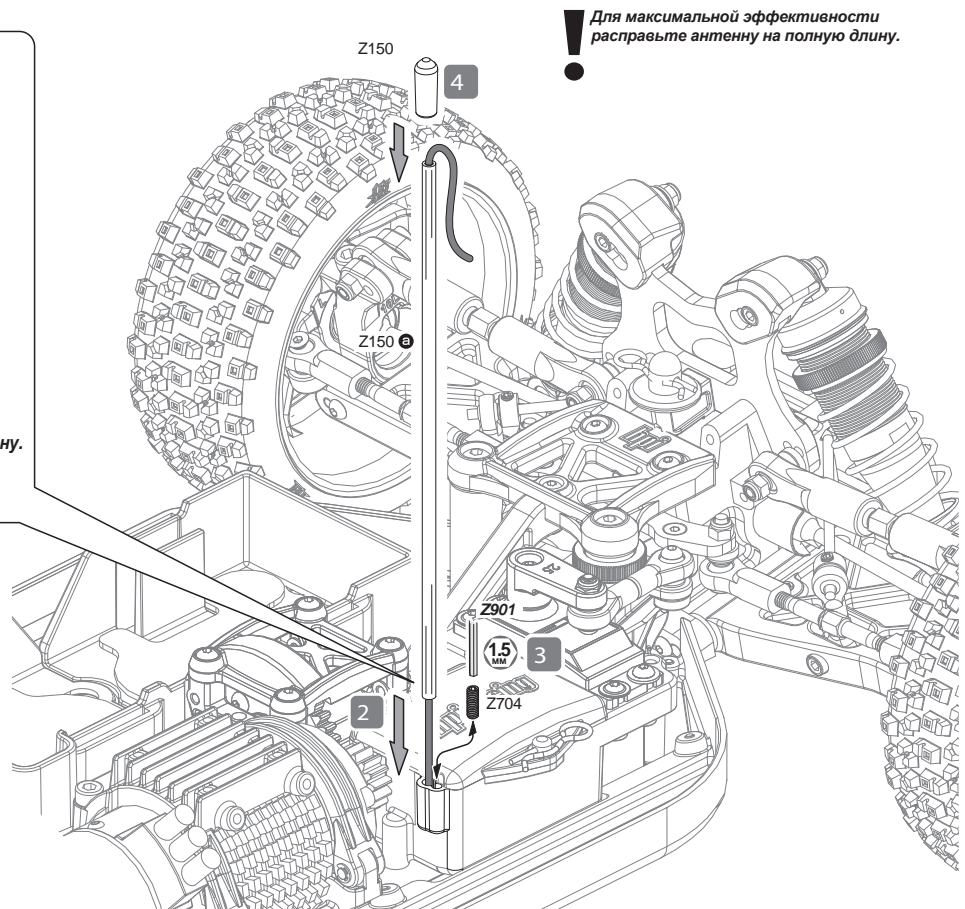
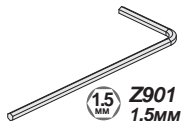
При помощи отвертки, аккуратно, как показано на рисунке, выпрямите антенну, так ее проще вставить в трубку.



! Не обрезайте и не укорачивайте антенну.



Шестигранник

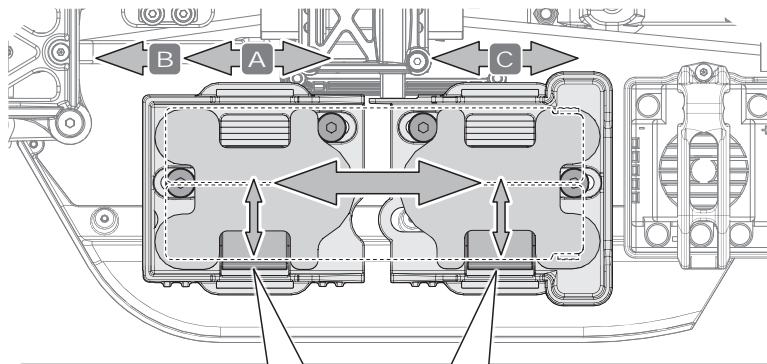
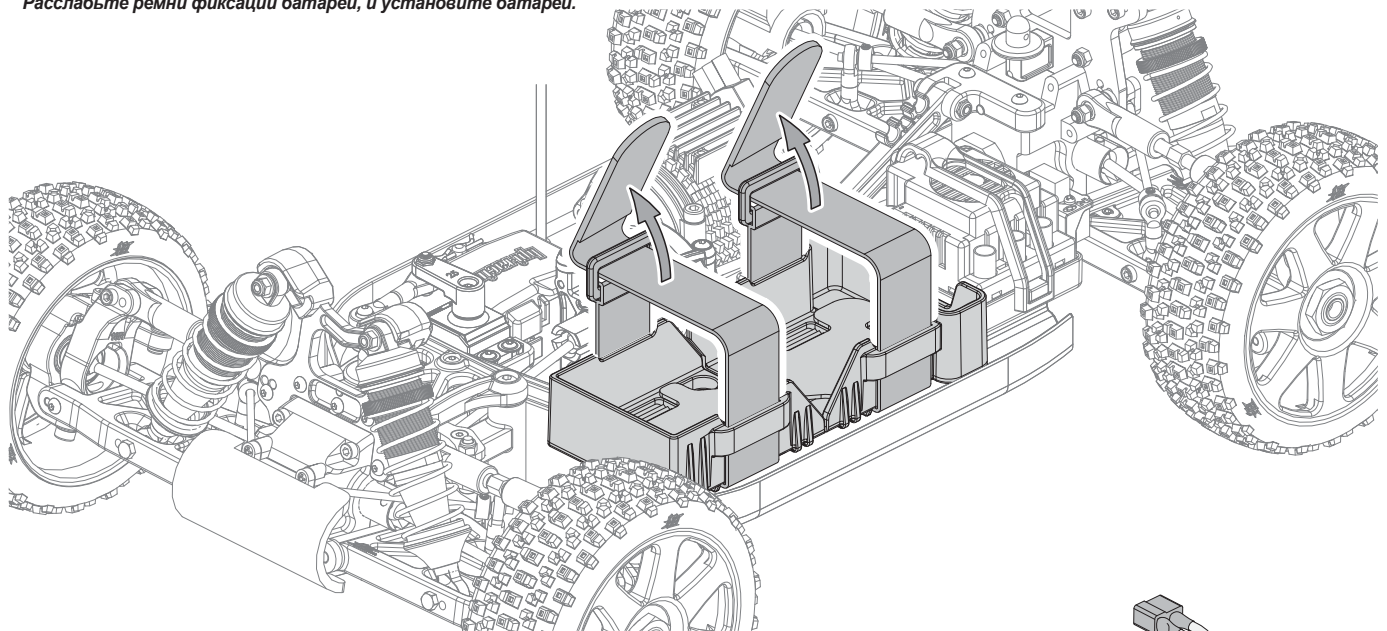


! Для максимальной эффективности распрямите антенну на полную длину.

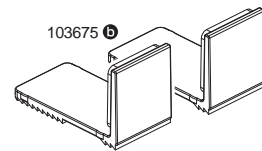
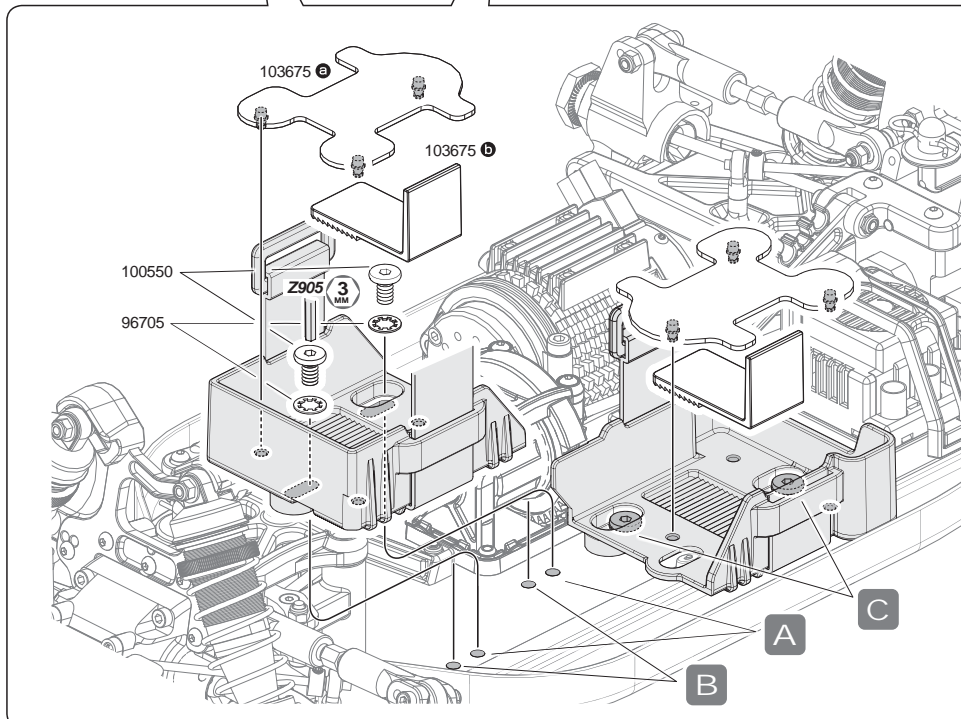
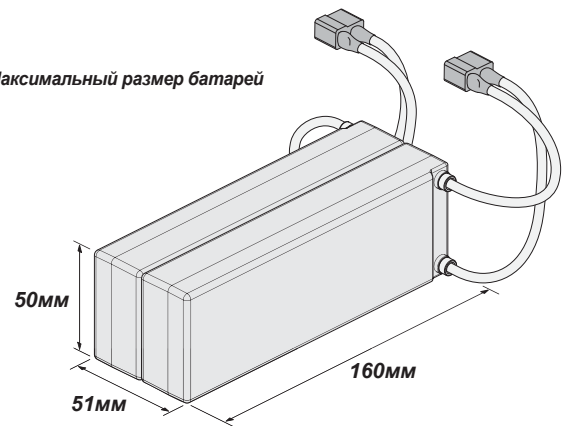
### 3 Установка аккумулятора

#### Регулировка фиксатора батарей

Расслабьте ремни фиксации батарей, и установите батарею.

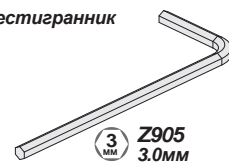


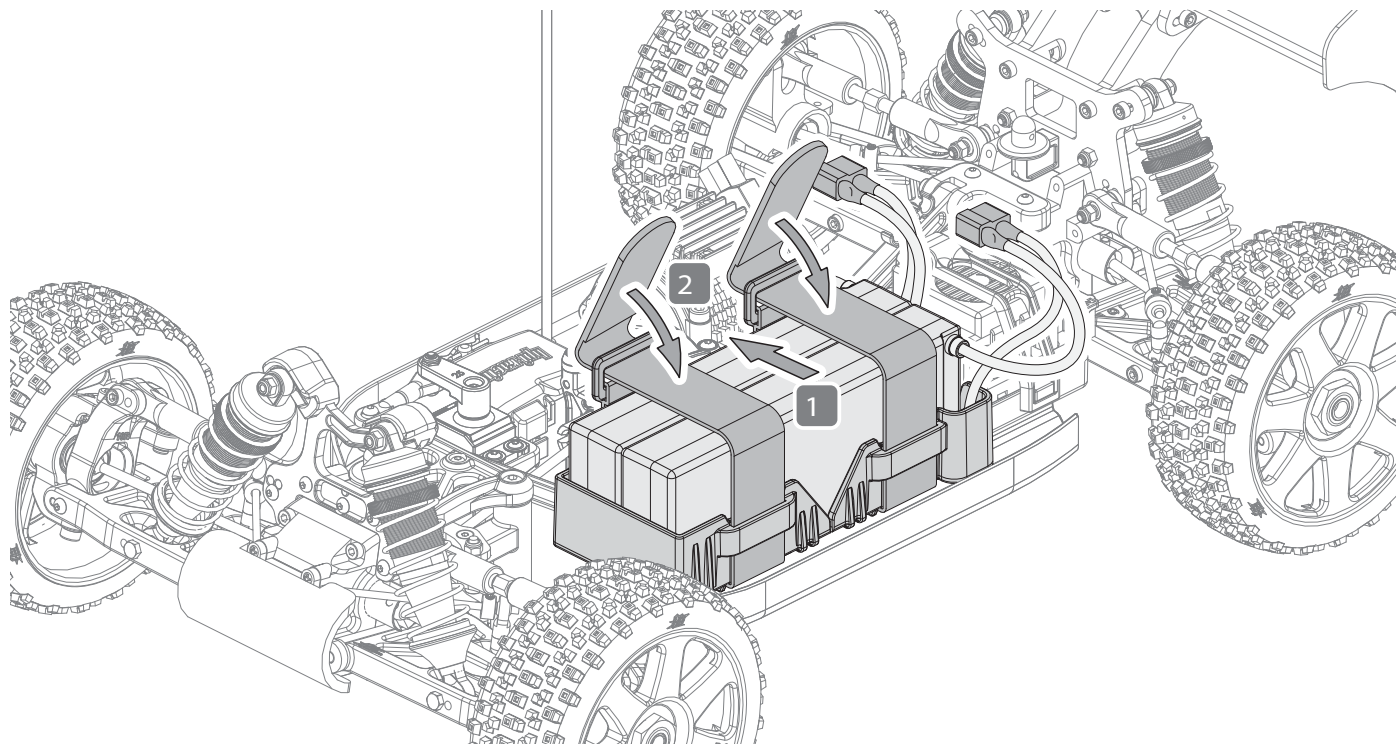
Максимальный размер батарей



При использовании батарей шириной менее 48 мм, используйте эластичные вставки.

Шестигранник

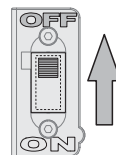




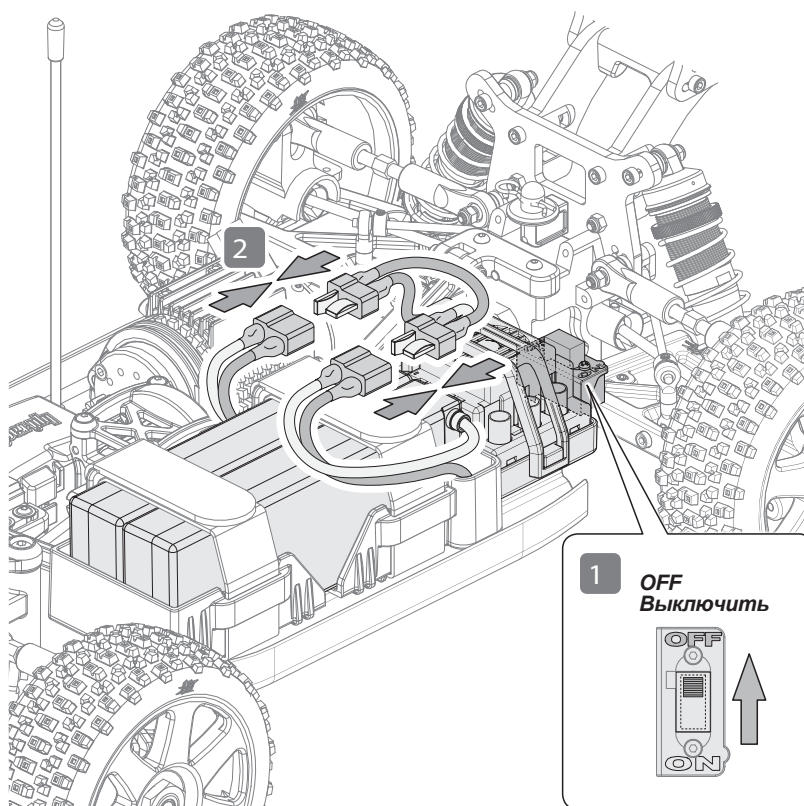
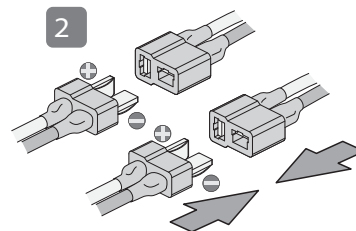
**Внимание!**

Перед подключением батареи убедитесь, что выключатель регулятора скорости установлен в положении OFF, в противном случае модель может выйти из под контроля.

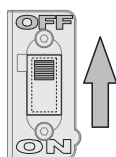
**1 OFF**  
Выключить



**2**

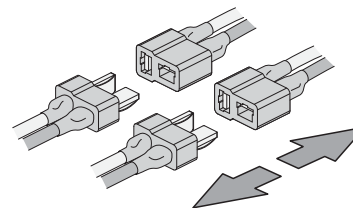


**1 OFF**  
Выключить



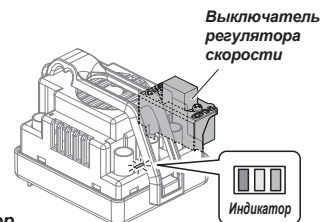
**Внимание!**

Отключайте аккумуляторную батарею сразу после заезда. Никогда не храните и не транспортируйте модель с подключенным аккумулятором, это может привести к выходу модели из-под контроля, повреждению батареи и даже стать причиной пожара.



## 5 Калибровка регулятора скорости

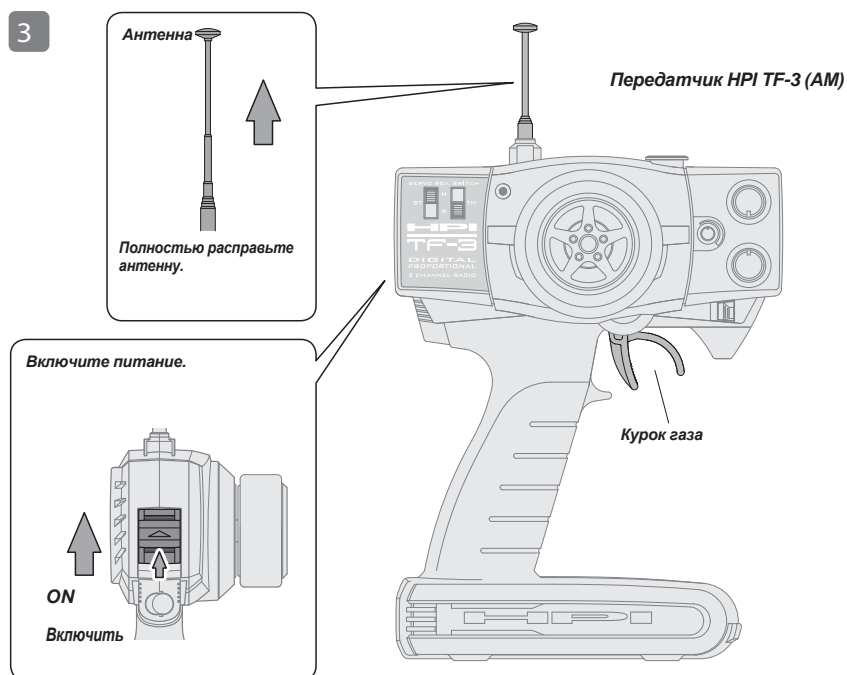
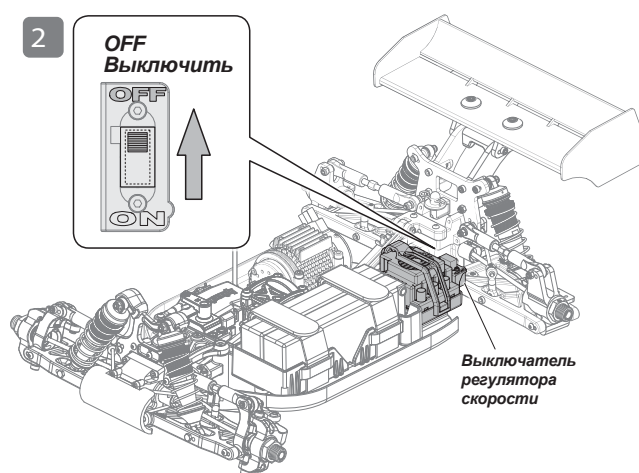
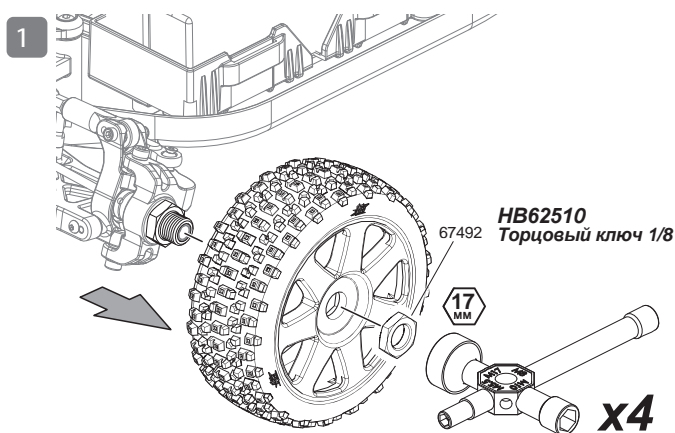
При первом включении необходимо настроить регулятор скорости. Эта процедура выполняется при первом включении модели и ее не требуется проводить в дальнейшем, при каждом включении. Пожалуйста, внимательно прочитайте инструкцию ниже, чтобы ознакомиться с процедурой настройки. Процесс калибровки не займет много времени и позволит вам перейти к следующему шагу.



100684  
Регулятор скорости FLUX BLUR

### Процесс калибровки

Перед калибровкой, в целях безопасности рекомендуется с машины снять колеса! Убедитесь, что выключатель регулятора скорости выключен (установлен в положение OFF). Включите питание передатчика. Установите триммер газа в центральное положение.

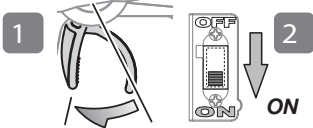


**Внимание!** После калибровки сначала установите выключатель регулятора скорости в положение OFF, затем выключите передатчик и установите колеса.

#### 4 Процесс калибровки

Py

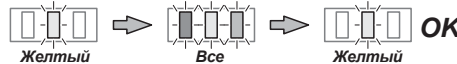
Включите переключатель. Установите курок газа переключателя в положение полный газ. Удерживая курок переключателя в таком положении, включите выключатель регулятора скорости. Сначала прозвучит серия коротких сигналов и через двух секундную паузу серия длинных сигналов.



Отжмите курок газа до упора от рукоятки в положение полного тормоза и удерживайте, пока не услышите длинную серию сигналов.

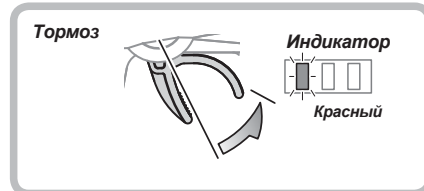
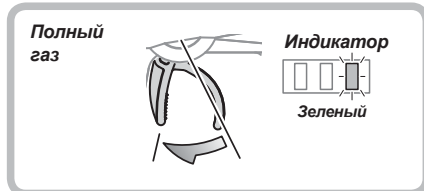
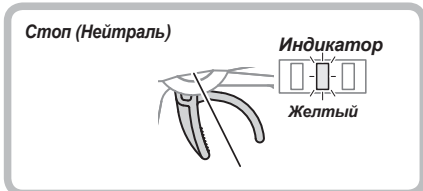


Отпустите курок газа, чтобы он вернулся в нейтральное положение. Прозвучит длинная серия сигналов, а затем, через двух секундную паузу, прозвучит короткая серия сигналов.

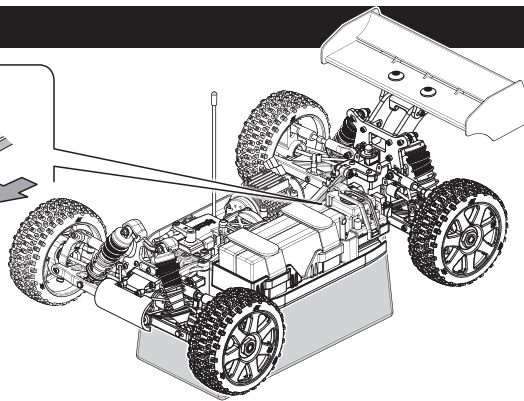
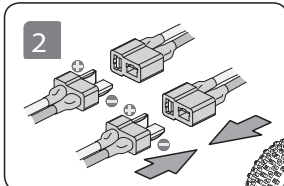
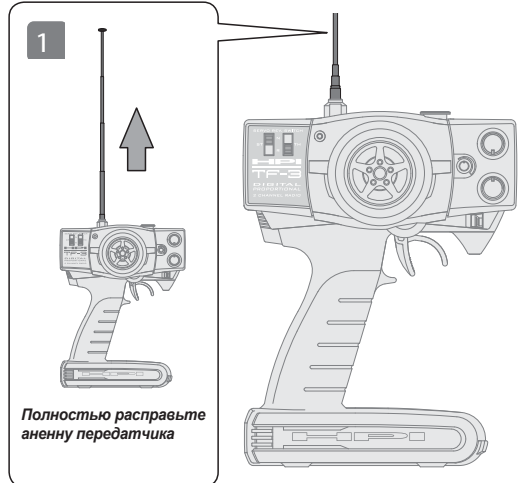


#### Подтверждение калибровки

Если индикатор регулятора скорости работает не так, как описано ниже, не исключено, что регулятор скорости откалиброван неправильно. Повторите процесс калибровки.



**1** Расправьте антенну

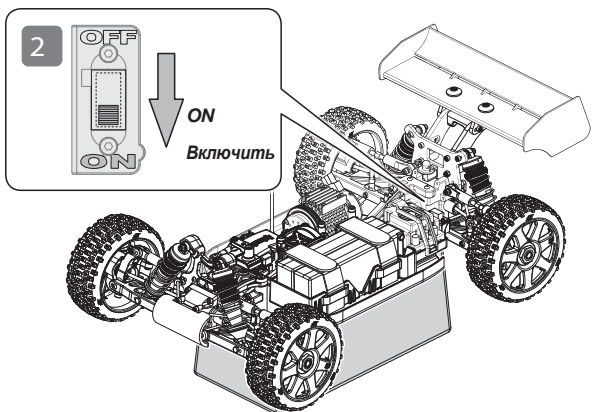
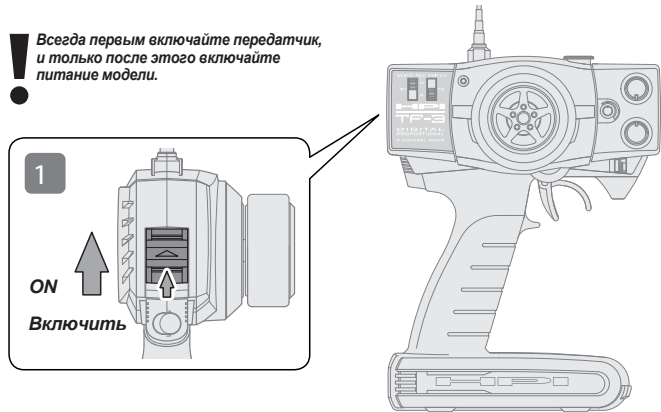


**Внимание!** При проверке модели всегда устанавливайте ее на подставку так, чтобы колеса могли свободно вращаться.

**2** Включение

**Внимание!** Перед включением убедитесь, что никто рядом не использует ту же частоту, что и вы.

**Внимание!** Всегда первым включайте передатчик, и только после этого включайте питание модели.

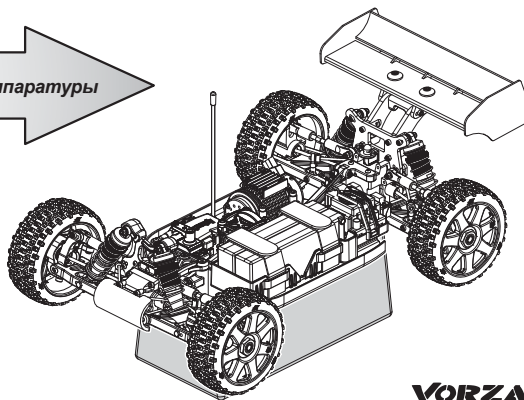


**3** Проверьте дальность действия аппаратуры

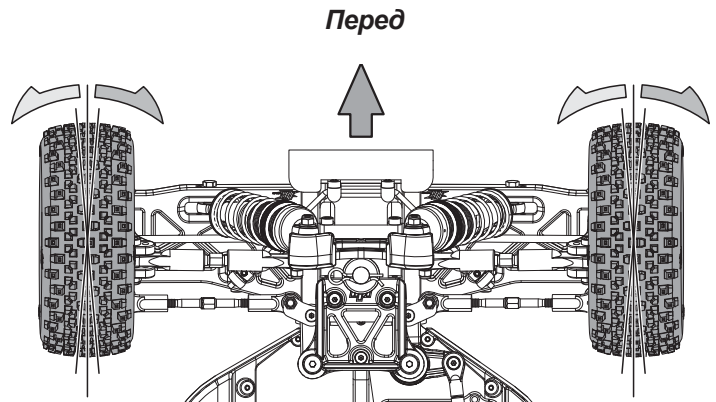
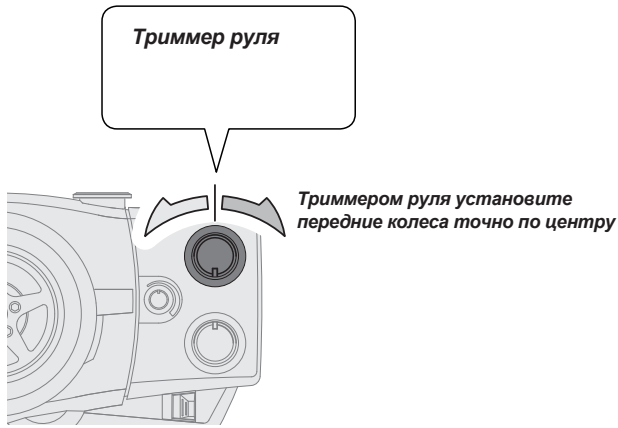
Для проверки дальности действия аппаратуры попросите помощника с моделью в руках отойти на максимальное расстояние, на котором вы планируете запускать моделью. Убедитесь, что модель на этом расстоянии на команды передатчика реагирует правильно. Не запускайте модель, если обнаружили проблемы в управлении, сократите расстояние или найдите другую площадку для запуска модели. Если вы включите питание приемника модели до включения питания передатчика, модель может потерять контроль.



Более подробная информация. 4-6 Стр.27

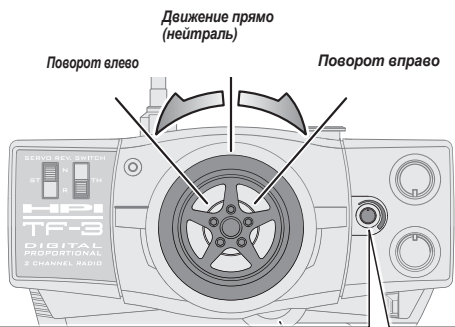


## 4 Триммер руля



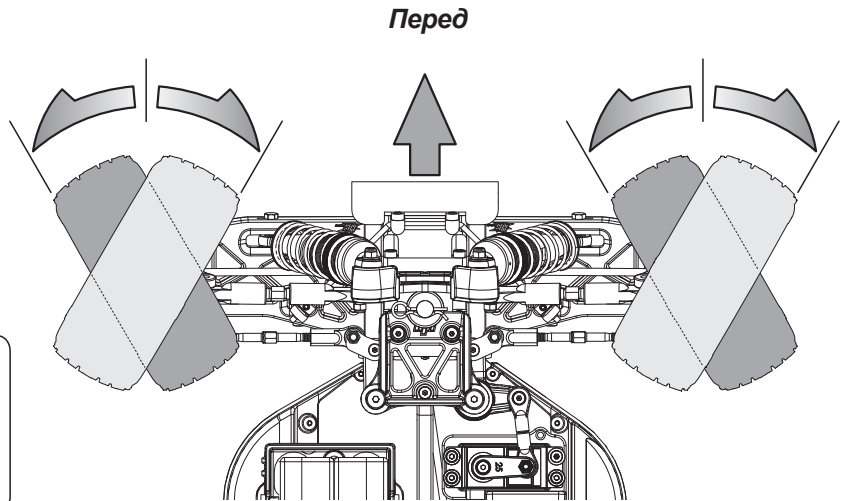
## 5 Управление

### Рулевое колесо

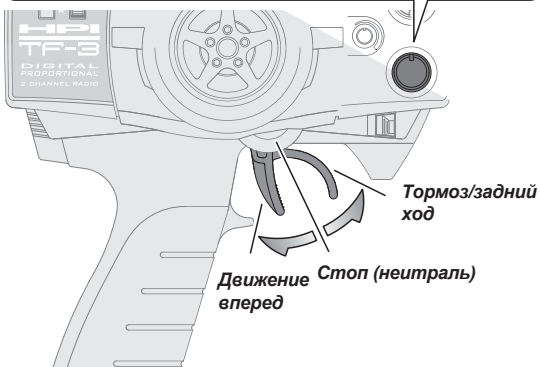


### Двойные расходы руля D/R

Используется для регулировки диапазона вращения вала серво рулевого управления



### Триммер газа



### Движение задним ходом

- А и В показывает два способа включения заднего хода

**A** Стоп → Задний ход



**B** Движение вперед → Тормоз (2 сек) → Задний ход



## 6 Вождение

Установите кузов и наслаждайтесь!

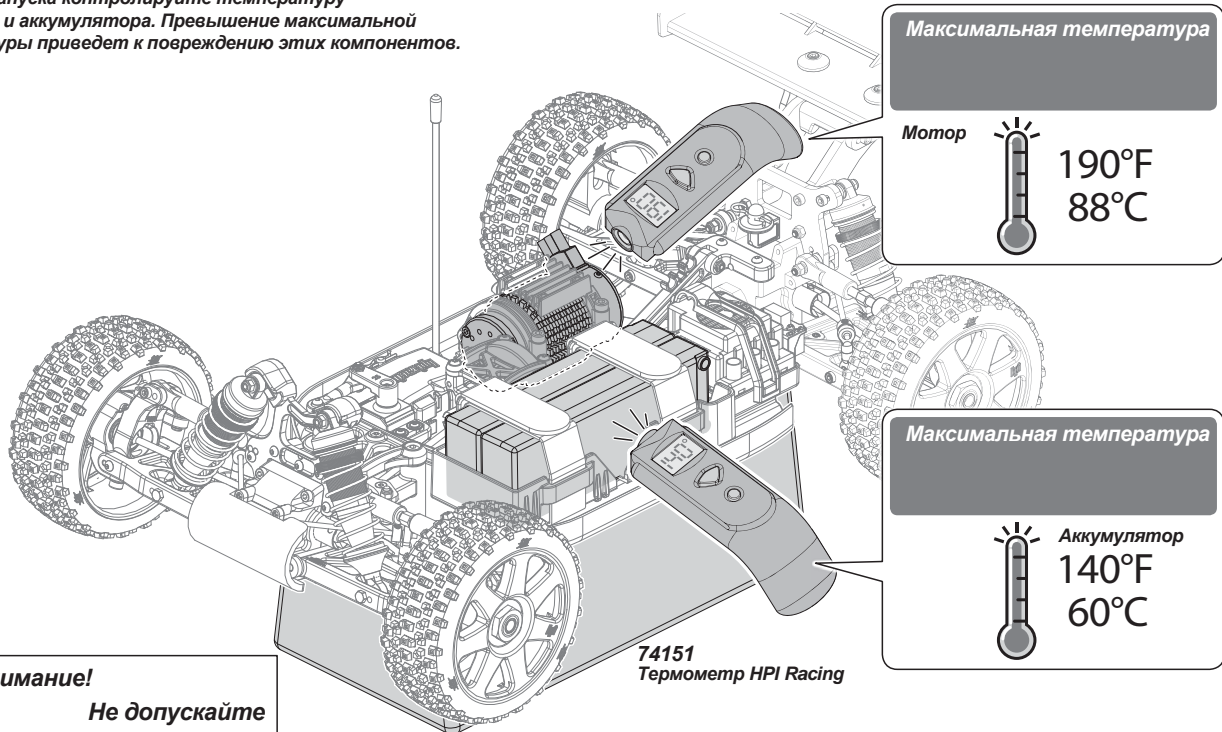
Дайте машине остыть в течение 15 минут после каждого запуска. Научитесь поворачивать вправо и влево. Когда автомобиль удаляется от вас, поворачивать просто. Когда модель едет к вам, необходимо поворачивать рулевое колесо передатчика в противоположном направлении. Для этого, чтобы не обращать внимание на направление отклонения рулевого колеса передатчика, представьте, что вы находитесь в центре рулевого колеса или внутри движущейся модели, и поворачивайте в нужном вам направлении. После того, как вы ознакомитесь с вождением радиоуправляемой машины, потренируйтесь на трек с пилонами.



Правый поворот

### Контроль температуры

Во время запуска контролируйте температуру двигателя и аккумулятора. Превышение максимальной температуры приведет к повреждению этих компонентов.



Максимальная температура

Мотор



190°F  
88°C

Максимальная температура



Аккумулятор  
140°F  
60°C

74151  
Термометр HPI Racing

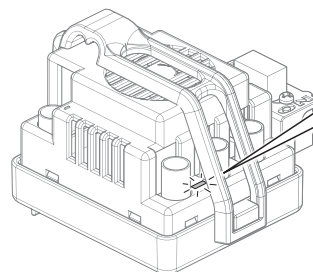


**Внимание!**

Не допускайте перегрев

### Защита от перегрева регулятора скорости Flux Blur

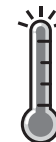
При перегреве регулятора скорости срабатывает его термозащита, регулятор отключится. После того, как регулятор скорости остынет до нормальной температуры, он вновь будет работать как обычно.



100684  
Регулятор  
скорости  
FLUX BLUR ESC

Индикатор

Красный Желтый



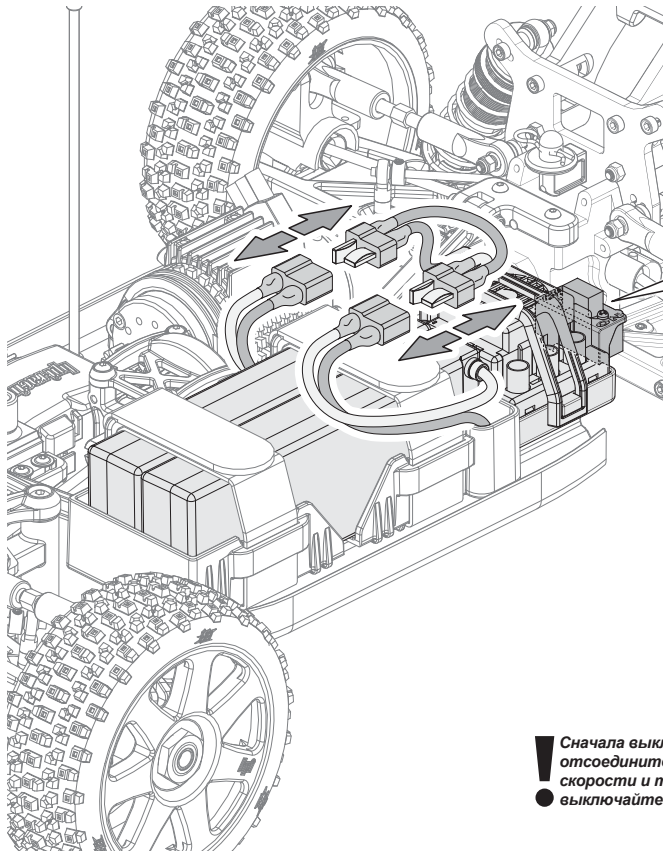
Когда температура превысит 90 °C, электронный регулятор скорости автоматически выключится, красный и желтый индикаторы будут мигать.



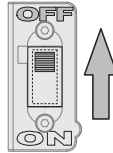
**Внимание!**

Сначала выключите питание приемника, отсоедините аккумулятор от регулятора скорости и только после этого выключайте питание передатчика.

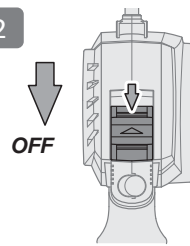
Если вы выключите передатчик прежде, чем питание модели, машина может потерять контроль и начать несанкционированное движение.



1 OFF

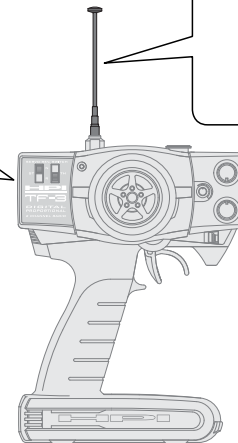
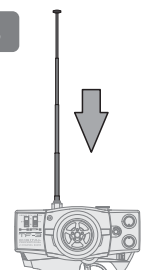


2



OFF

3

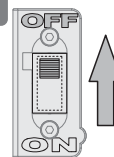


Сначала выключите питание приемника, отсоедините аккумулятор от регулятора скорости и только после этого выключайте питание передатчика.

**Внимание!**

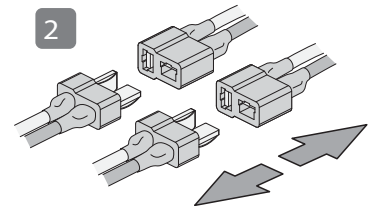
Отключайте аккумуляторную батарею сразу после заезда, храните аккумулятор вне модели, в противном случае вы можете потерять контроль над радиоуправляемой машиной, а батарея может перегреться и загореться.

1

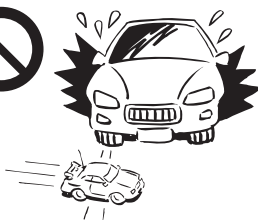


OFF

2

**Внимание!**

Не запускайте модель в следующих местах:



Не запускайте модель на тротуарах для пешеходов, на проезжей части или на автомагистралях. Это может привести к серьезным авариям, травмам и/или повреждению имущества.



Не запускайте модель по воде, грязи или песку.



При запуске нескольких моделей одновременно убедитесь, что вы не создаете друг другу помех.

### 3 Устранение неполадок

Если ваша модель не едет или не управляется, смотрите возможные неполадки и способ их устранения ниже:

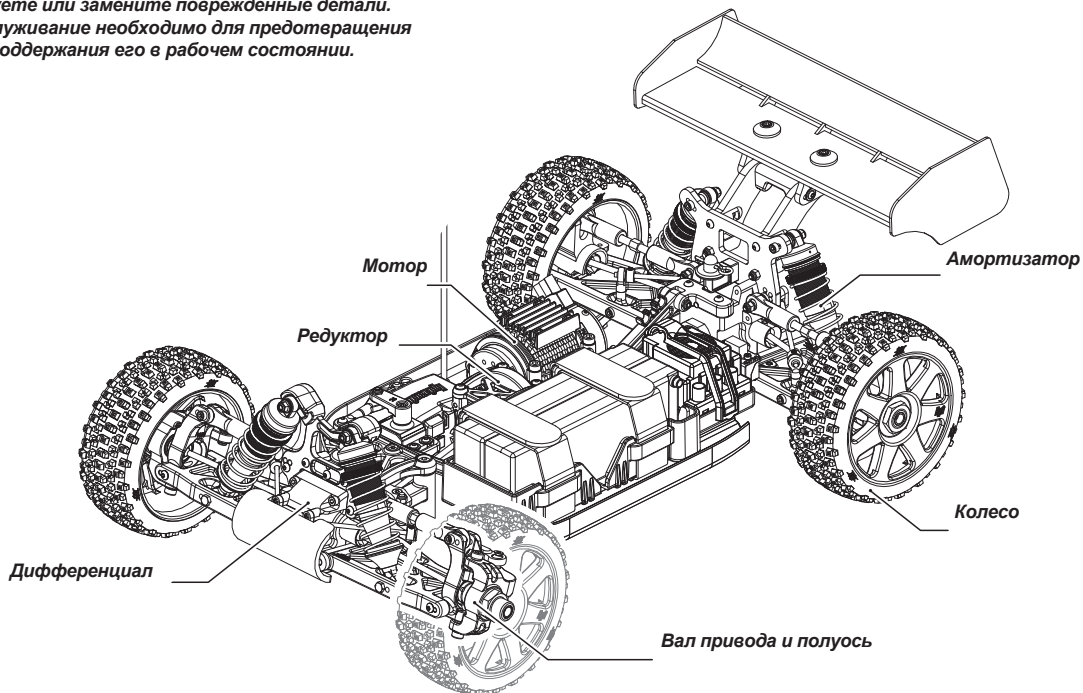
Проблема	Причина	Способ устранения	Раздел
<b>Машина не едет.</b>	Неправильно установлены батарейки в передатчик.	Установите батарейки правильно, с соблюдением полярности.	Стр.8 2-2
	Разряжен или не установлен аккумулятор в модель..	Установите полностью заряженный аккумулятор.	Стр.8 2-1
	Неисправен мотор.	Замените мотор.	Стр.21 4-3
	Повреждены провода.	Отремонтируйте или замените провода.	Стр.28 4-6
	Сработала термозащита регулятора скорости.	Не запускайте модель пока регулятор скорости не остынет.	Стр.16 2-3
<b>Машина не управляется.</b>	Разряжены или не установлены батареи в передатчике или модели.	Установите полностью заряженные батареи.	Стр.8 2-1 Стр.8 2-2
	Неправильно установлена антенна на передатчике или модели.	Установите антенну правильно, полностью расправьте.	Стр.14 2-3
	Помехи на вашей частоте.	Попробуйте запустить модель в другом месте.	Стр.14 2-3
	Неправильно установлено нейтральное положение триммера.	Отрегулируйте триммер руля. См. стр 15.	Стр.15 2-3
	Плохой контакт кварца в гнезде приемника или передатчика.	Вставьте кварцы в гнездо до упора.	Стр.27 4-6
<b>Руль или газ работают в обратном направлении</b>	Переключатели реверса на передатчике установлены в неправильном положении.	Установите переключатели реверса в правильное положение.	Стр.8 2-2
	Провода от мотора к регулятору скорости подключены неправильно.	Подключите провода правильно.	Стр.28 4-6

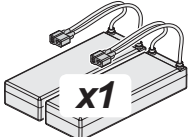
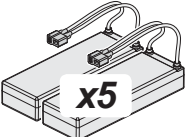
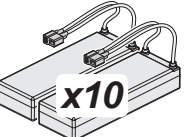

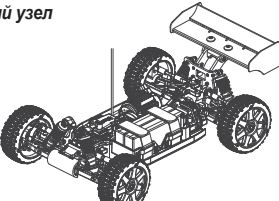
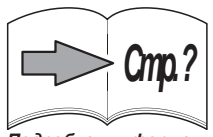


# 4 Обслуживание

## График технического обслуживания

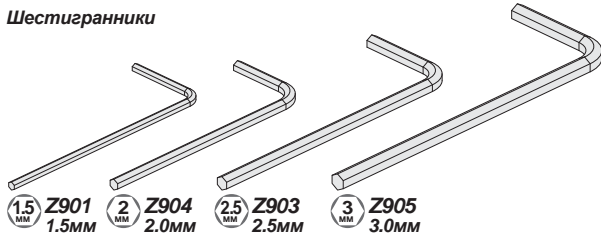
Соблюдайте график технического обслуживания, который изображен ниже. После каждого запуска модели очищайте кузов и шасси от грязи и пыли, проверяйте все детали на предмет отсутствия повреждений. При обнаружении сломанных или поврежденных деталей не запускайте модель пока не отремонтируете или замените поврежденные детали. Регулярное техническое обслуживание необходимо для предотвращения повреждения автомобиля и поддержания его в рабочем состоянии.



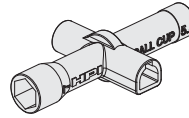
 <b>x1</b> Каждый аккумулятор	 <b>x5</b> Каждый 5-й аккумулятор	 <b>x10</b> Каждый 10-й аккумулятор	Обслуживаемый узел  	 <b>Стр.?</b> Подробная информация
●			Обслуживание шасси	Стр.20 4-1
●			Колеса	Стр.21 4-2
●			Мотор и редуктор	Стр.21 4-3
●			Амортизаторы	Стр.23 4-4
●			Дифференциалы	Стр.25 4-5
●			Радиоуправление	Стр.27 4-6

**Принадлежности для технического обслуживания**

**Шестигранники**



**Z950**  
Крестовой  
торцовый  
ключ



**WD-40**

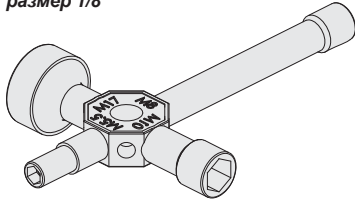


**9062 (US,EU)**  
**9063 (JP)**  
Очиститель  
для автомоделей  
с калильным  
двигателем

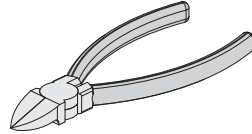


**HV62510**

Торцовый ключ  
размер 1/8



**Кусачки**



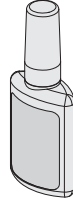
**Z159**  
Фиксатор  
резьбы



**Z164**  
Смазка

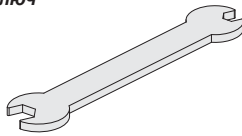


**30035 (JP)**  
Циакриновый  
клей

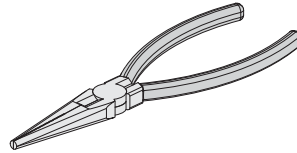


**HVC8090**

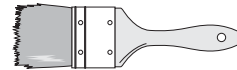
Рожковый ключ



**Пассатижи**



**Кисть**



**Ветошь**



**4-1**

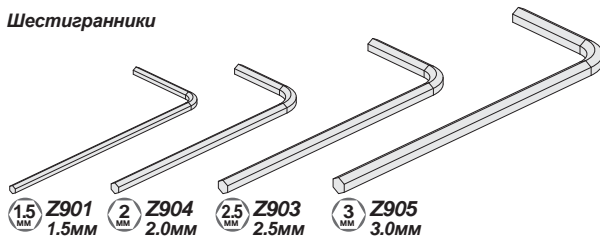
**Обслуживание шасси**

Каждый аккумулятор



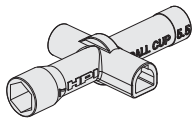
После запуска очистите автомобиль от пыли и грязи и смажьте точки, указанные на рисунке. Замените поврежденные детали, убедитесь, что все винты надежно затянуты.

**Шестигранники**

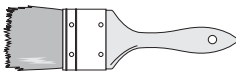


**Z950**  
Крестовой  
торцовый  
ключ

**WD-40**



**Кисть**



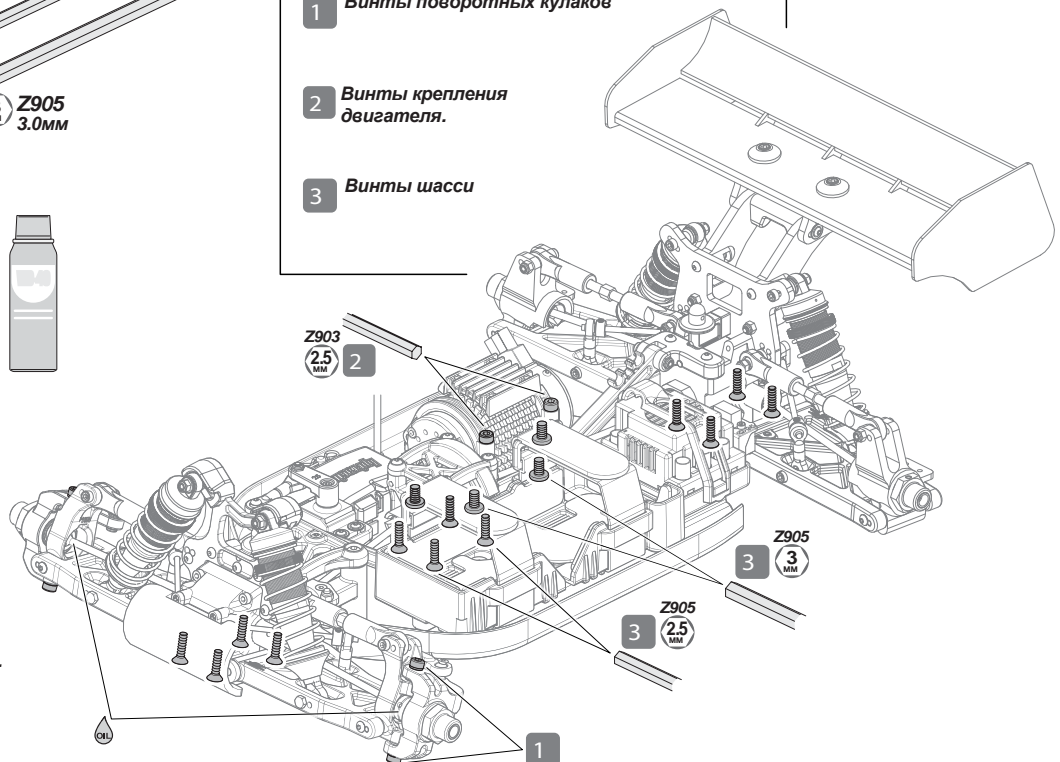
**Ветошь**



! Убедитесь, что эти винты в хорошем состоянии.

- 1 Винты поворотных кулаков
- 2 Винты крепления двигателя.
- 3 Винты шасси

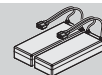
! Ищите любые поврежденные детали.



# 4-2

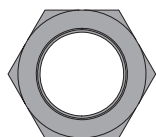
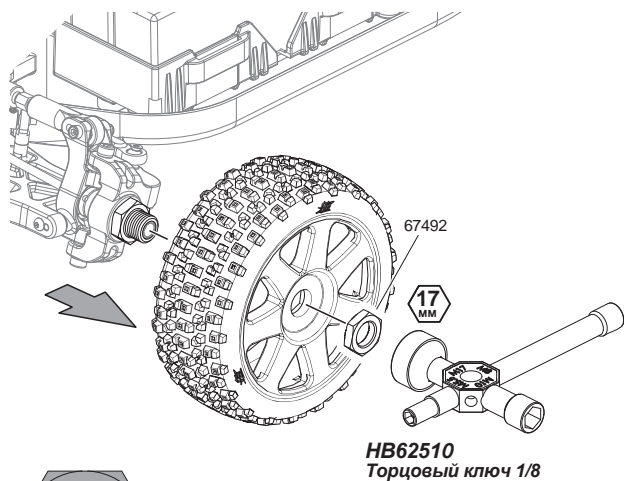
## Колеса

Каждый 5-й аккумулятор



x5

Убедитесь, что шины надежно закреплены на диске.  
Если необходимо, приклейте шину к диску.



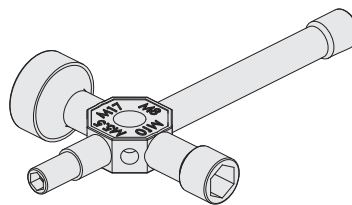
67492  
Гайка колеса 17мм (черная)

HB62510  
Торцовый ключ 1/8

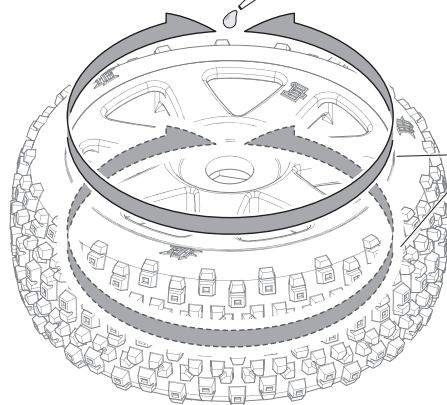
Используйте небольшое количество клея.

HB62510  
Торцовый ключ 1/8

30035 (JP)  
Циакриновый клей CA



30035 (JP)  
Циакриновый клей

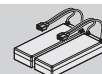


Наносите клей с обеих сторон диска.

# 4-3

## Мотор и редуктор

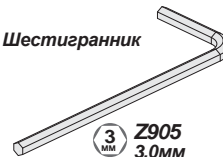
Каждый 10-й аккумулятор



x10

Отрегулируйте правильный зазор между шестернями редуктора.

Шестигранник



3 мм Z905  
3.0мм

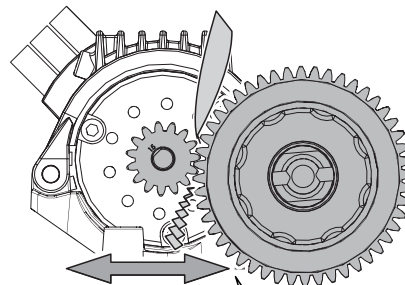
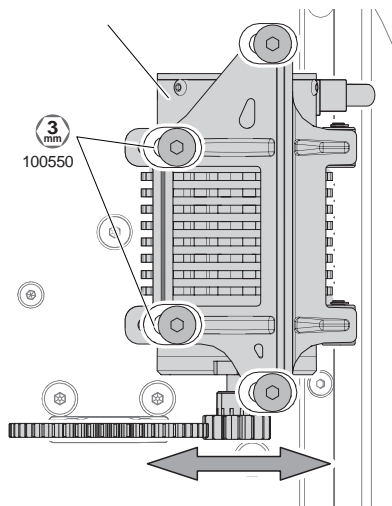
### Регулировка зазора шестерней редуктора

Установите правильный зазор между шестернями редуктора регулируя положение двигателя.

Чтобы получить идеальный зазор, поместите между шестернями полоску бумаги (см. внизу страницы), прижмите шестерни друг к другу и затяните винты крепления двигателя.

Если зазор установлен не правильно, шестерни быстро изнашиваются.

100685  
Бесколлекторный мотор  
FLUX TORK 2200Kv



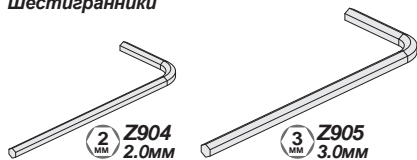
Бумажная полоска для регулировки зазора

Бумажная полоска для регулировки зазора

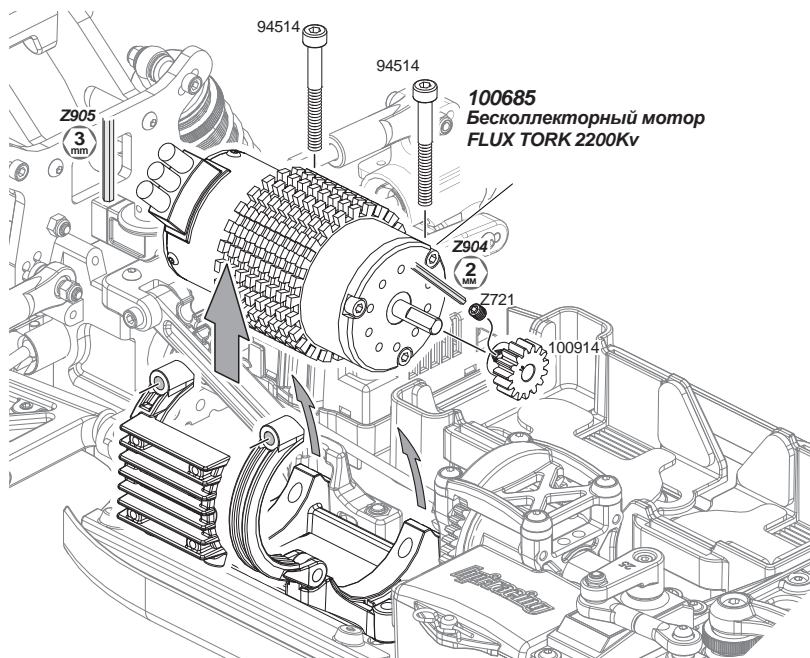
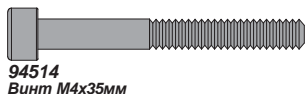
## Замена моторной шестерни

Подбирайте моторную шестерню по рекомендациям в таблице.

Шестигранники



Z721  
Упорный винт M4x4мм



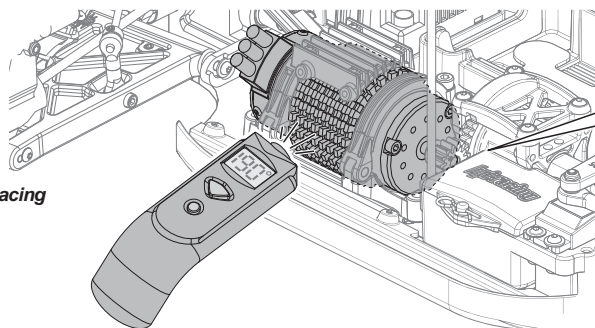
100685  
Бесколлекторный мотор  
FLUX TORK 2200Kv

## Подбор передаточного числа

Данная таблица подбора передаточных чисел показывает возможные комбинации моторных и ведомых шестеренок. Уменьшение передаточного числа (ведомая шестерня меньшего размера и/или моторная шестерня увеличенного размера) приведет к увеличению скорости и повышению температуры двигателя. Подбирая передаточное отношение редуктора следите, чтобы температура двигателя не превышала 190F/88C. Если температура слишком высока, увеличьте передаточное число, установив ведомую шестерню большего размера и/или моторную шестерню меньшего размера.

Моторная шестерня	Стандарт	12T	13T	14T	15T	16T	17T	18T	19T	20T	21T
		(100911)	(100912)	(100913)	(100914)	(100915)	(100916)	(100917)	(100918)	(100919)	(100920)
Ведомая шестерня	46T (HBC8027)	16.48	15.22	14.13	13.19	12.36	11.64	10.99	10.41	9.89	9.42
	Стандарт 48T (67428)	17.20	15.88	14.74	13.76	12.90	12.14	11.47	10.86		
<b>Внимание!</b> Следите за температурой регулятора скорости.											
Максимальная скорость	Ниже	←————→									Выше
Ускорение	Выше	←————→									Ниже

74151  
Термометр HPI Racing



Максимальная температура

Мотор



190°F  
88°C



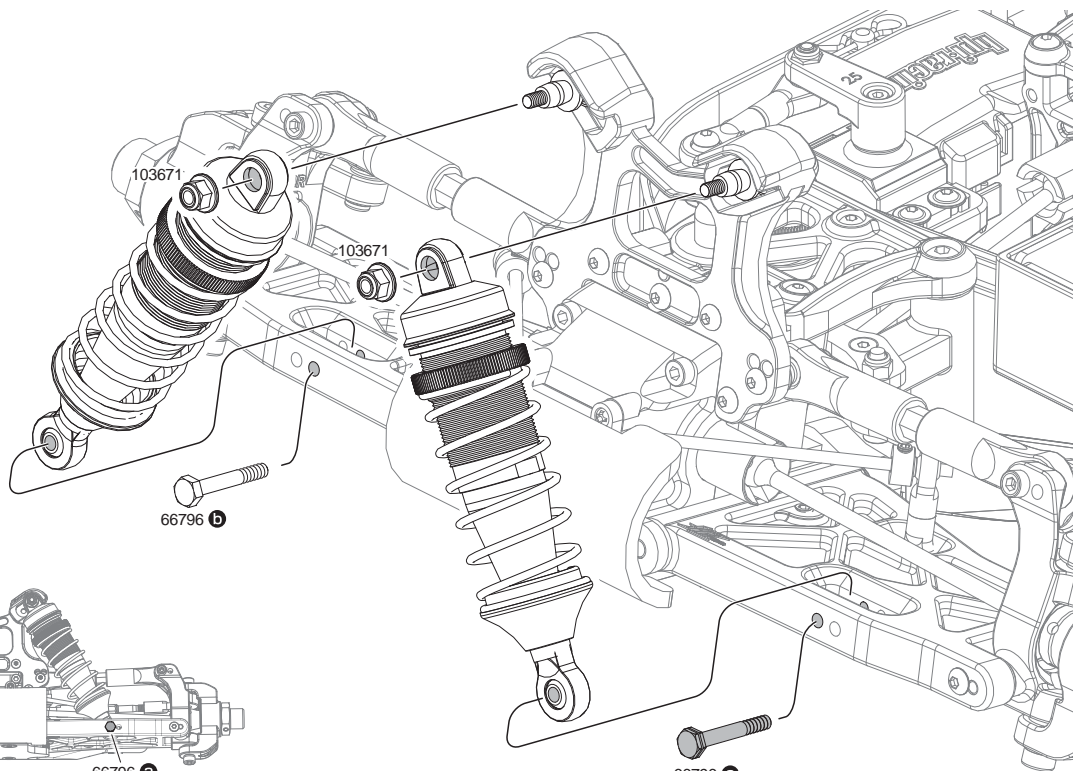
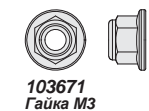
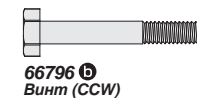
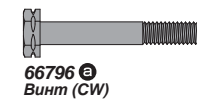
Осмотрите амортизаторы и убедитесь, что масло из амортизаторов не подтекает, пружины и детали амортизаторов исправны, а штоки не погнуты. При необходимости отремонтируйте или замените амортизаторы.

Z950  
Крестовой  
торцовый  
ключ

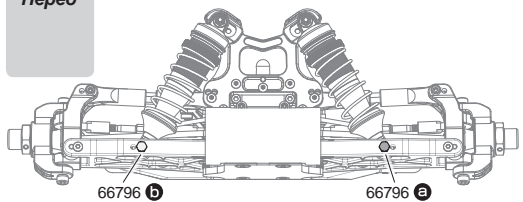
Пассатижи

Ветошь

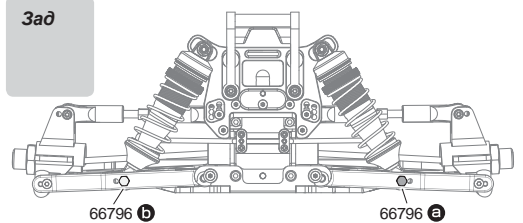
**1** ! Выполнить спереди и сзади.



Перед



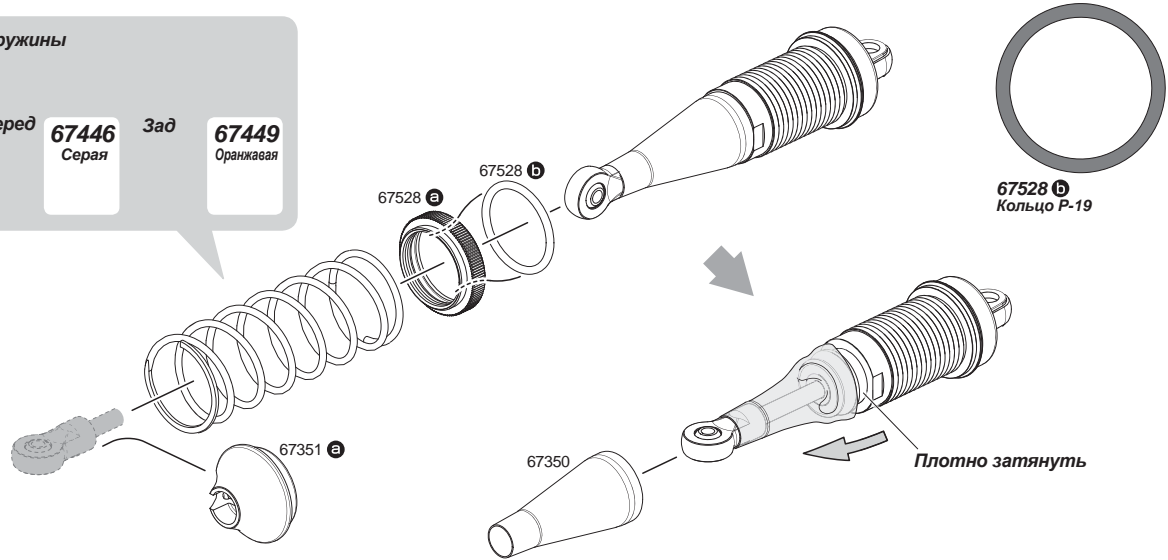
Зад



**2**

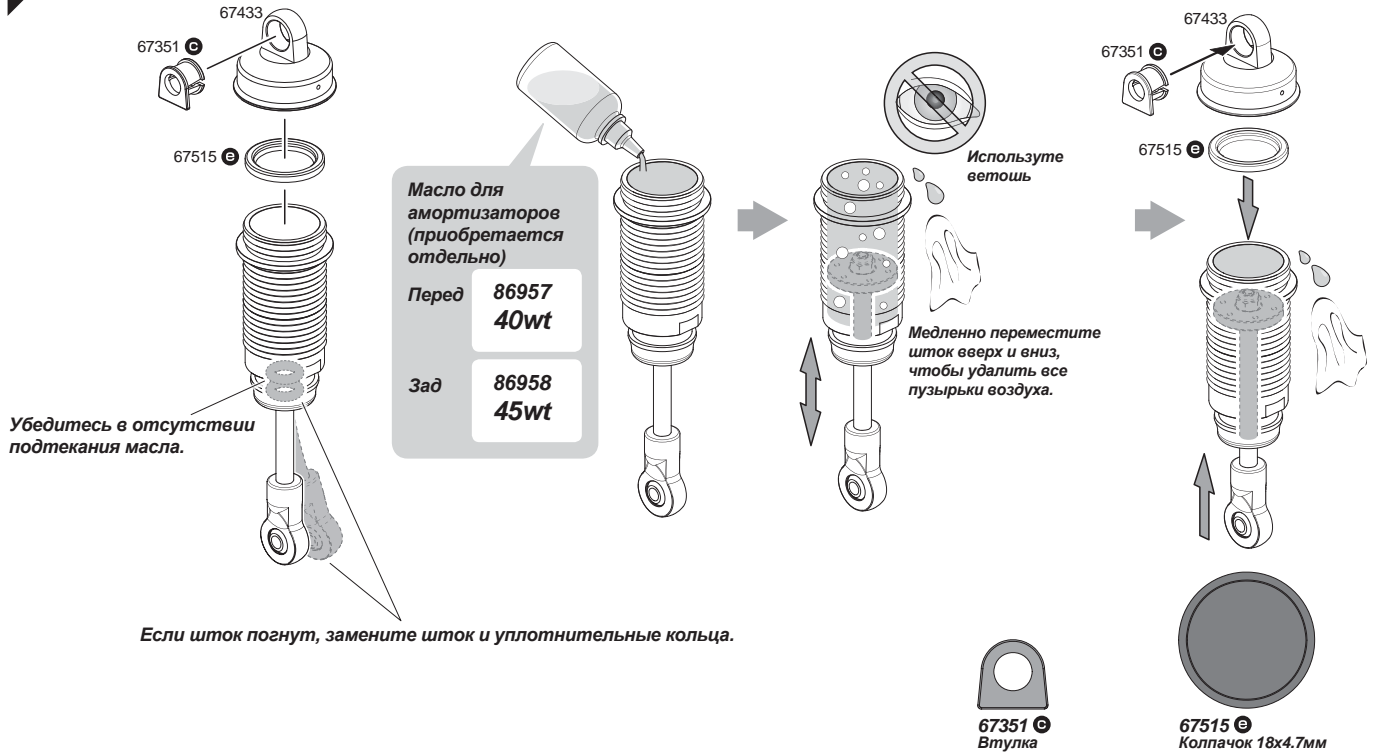
Пружины

Перед	<b>67446</b> Серая	Зад	<b>67449</b> Оранжевая
-------	-----------------------	-----	---------------------------



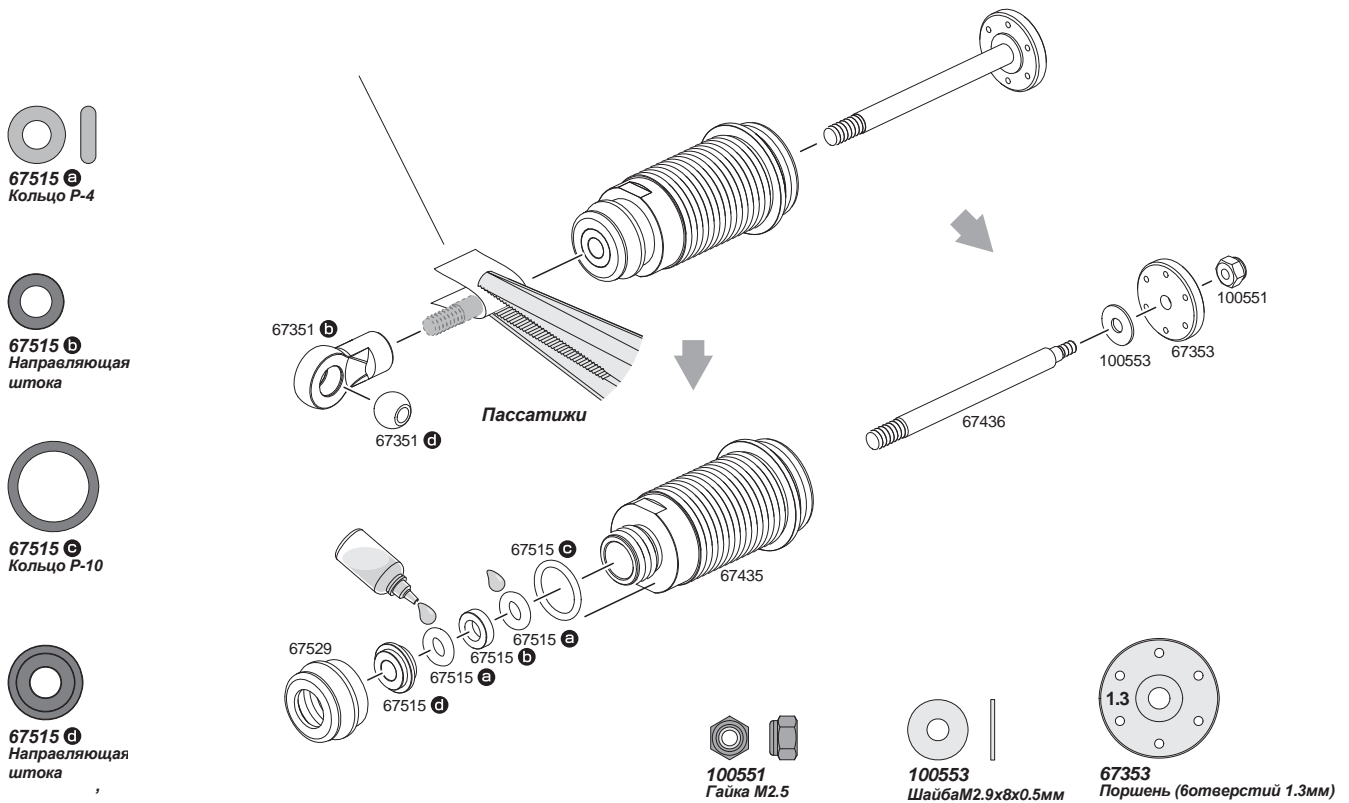
3

### Заполнение амортизаторов маслом



4

Для предотвращения повреждения штока подложите под губки пассатиж липкую ленту

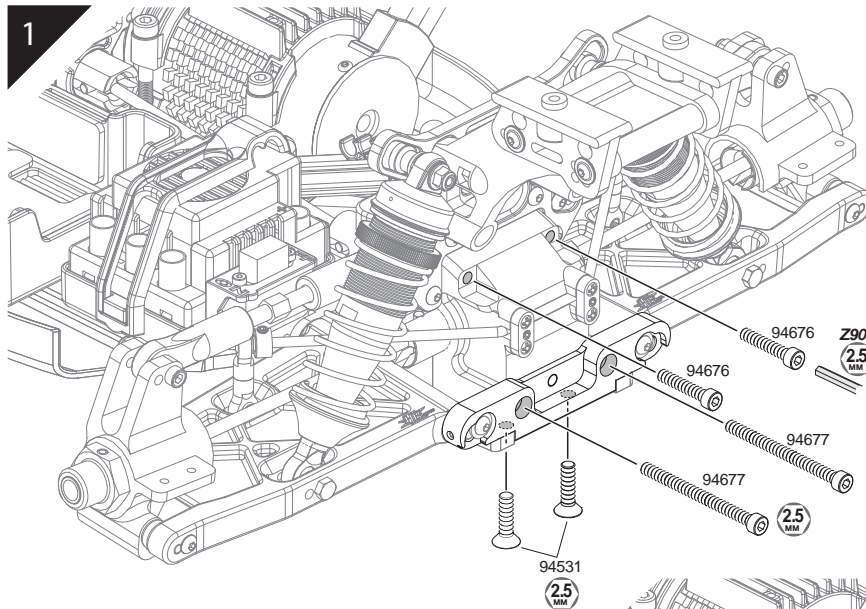





**!** Сборка производится в обратном порядке.





Проверьте дифференциал на предмет отсутствия течи масла и оцените износ шестерен.  
В случае необходимости отремонтируйте или замените дифференциал.

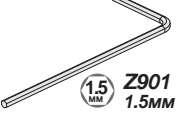
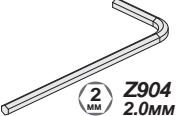
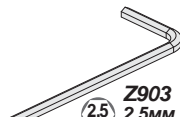
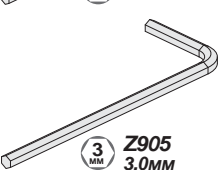


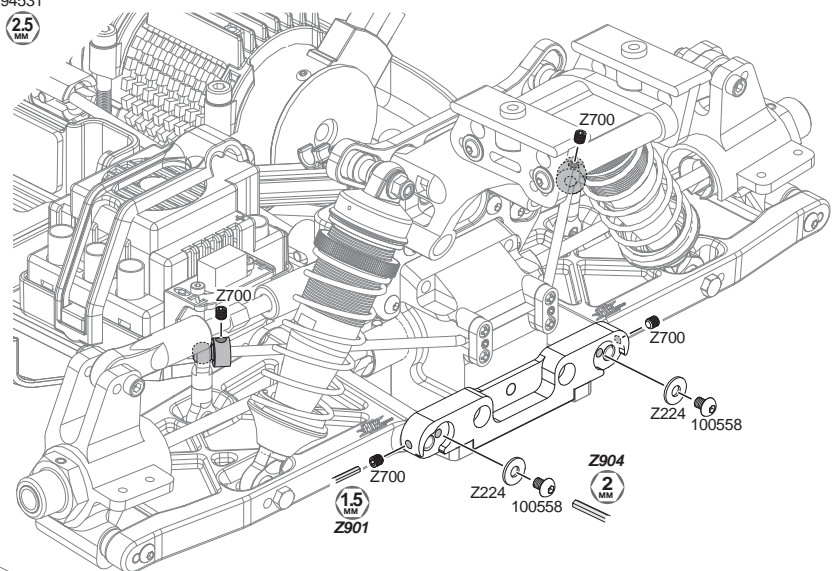
-  **94676**  
Винт M3.5x18мм
-  **94531**  
Винт M4x15мм
-  **94677**  
Винт M3.5x42мм

Z164  
Смазка

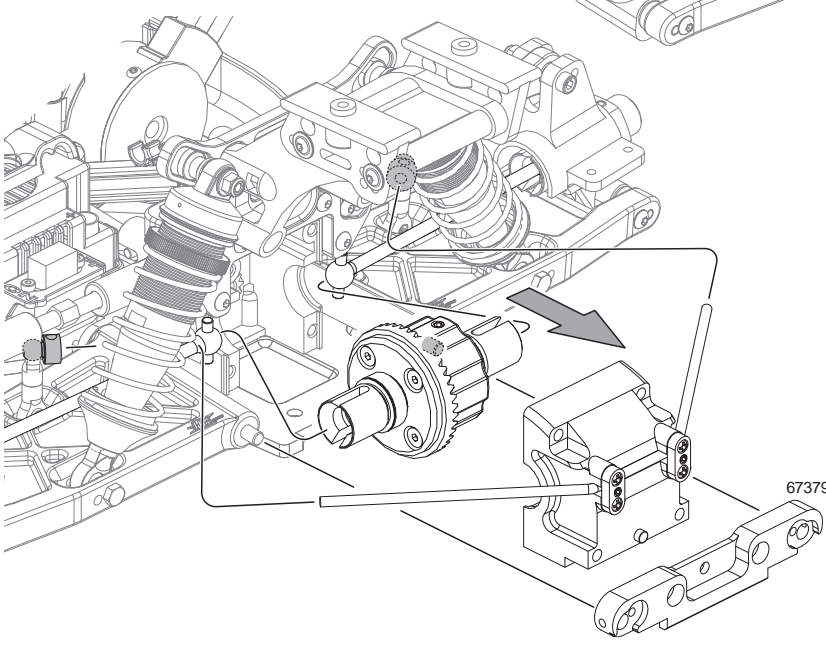


Шестигранник

-  **Z901**  
1.5мм
-  **Z904**  
2.0мм
-  **Z903**  
2.5мм
-  **Z905**  
3.0мм



-  **100558**  
Винт M3x4мм
-  **Z700**  
Упорный винт M3x3мм
-  **Z224**  
Шайба M3x8мм



2

Если детали изношены или повреждены, отремонтируйте или замените их в соответствии с инструкцией, расположенной ниже.



**Z086**  
Винт М3х18мм



**Z721**  
Упорный винт М4х4мм



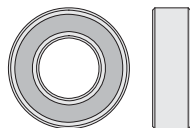
**HBC8023**  
Кольцо 6мм



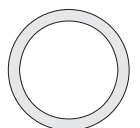
**HBC8022 a**  
Вал диф.



**HBC8022 b**  
Ось диф.



**HBC8020-1**  
Подшипник 8х16мм



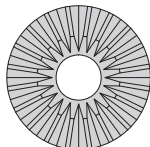
**86598**  
Шайба 13х16х0.2мм



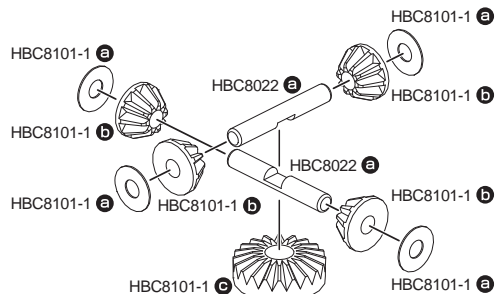
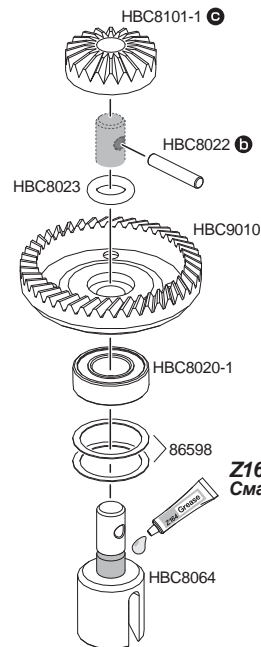
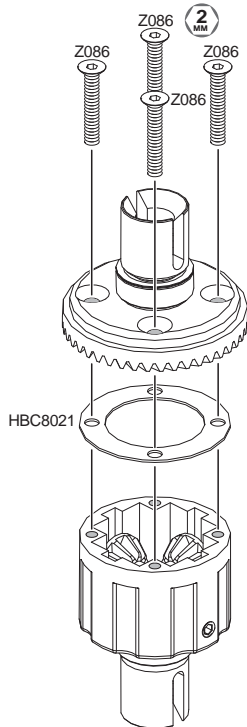
**HBC8101-1 a**  
Комплект стальных  
деталей дифференциала



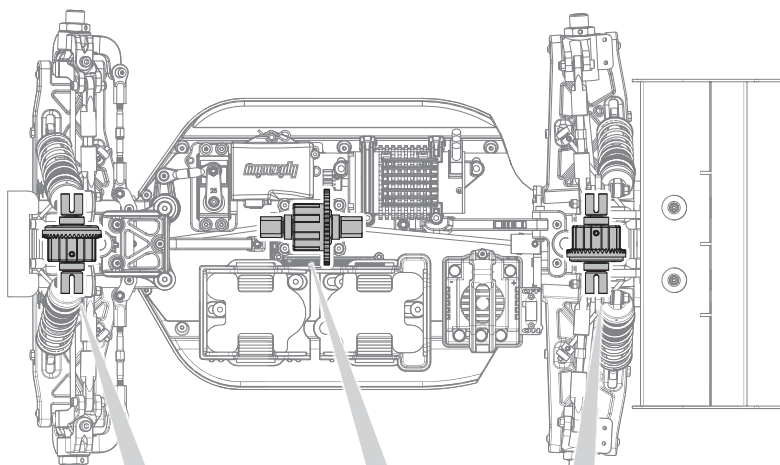
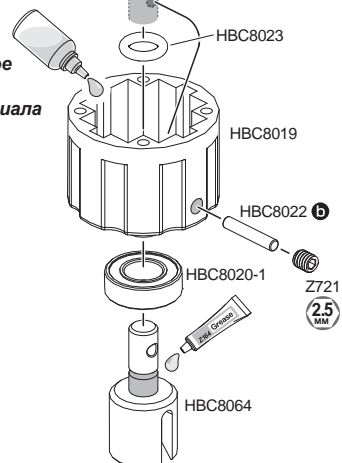
**HBC8101-1 b**



**HBC8101-1 c**



Силиконовое  
масло для  
дифференциала



Силиконовое масло  
для  
дифференциала

Перед **HBC8122-13  
#5000**

Силиконовое масло  
для  
дифференциала

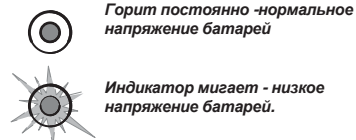
Центр **103670  
#100000**

Силиконовое масло  
для  
дифференциала

Зад **HBC8122-13  
#5000**

**!** Сборка в обратной  
последовательности.

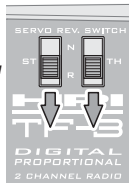
**Индикатор состояния батарей передатчика.**



**Замените батарейки**  
Если индикатор состояния батареи мигает красным, немедленно замените элементы питания новыми.

**Переключатели реверса**

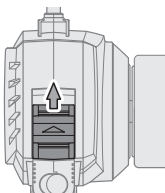
**!** Убедитесь, что переключатели установлены в положение, как указано в инструкции к модели.



Переключают направление вращения валов серво.

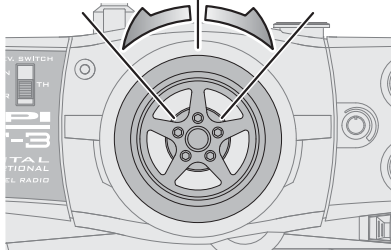
**Выключатель питания**

ON Включен  
OFF Выключен



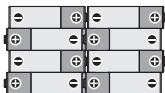
**Рулевое колесо**

Поворот влево      Движение прямо (нейтраль)      Поворот вправо

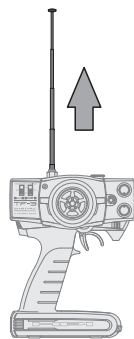


**Внимание!**

**!** Соблюдайте полярность! Не устанавливайте одновременно старые и новые батареи, батареи разного типа и производителей.



**Антенна**



Для оптимальной производительности полностью расправьте антенну.

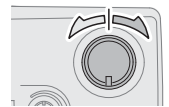
**Двойные расходы руля**

Используется для регулировки диапазона вращения вала серво рулевого управления



**Триммер руля**

Используется для регулировки центрального положения вала серво руля

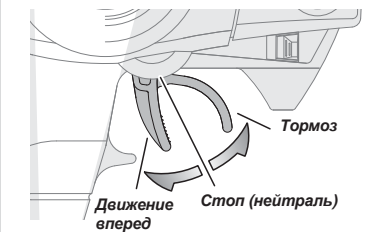


**Триммер газа**

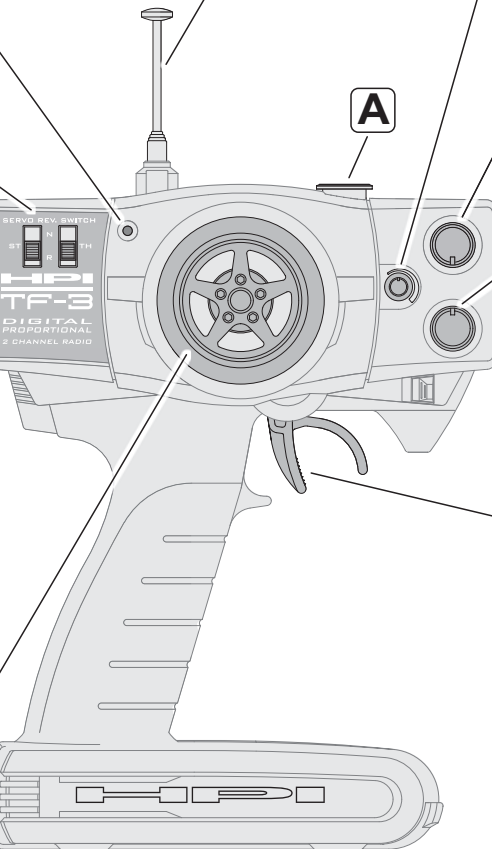
Используется для регулировки центрального положения курка газа



**Курок газа**



Используется для управления оборотами мотора, для включения тормоза.



**A AM 27MHz кварц передатчика (TX)**



AM кварц передатчика (TX)

Кварц может быть заменен для изменения частоты. Не используйте одну и ту же частоту при запуске нескольких моделей одновременно. Всегда полностью расправьте антенну передатчика.

Более подробная информация про кварц приемника находится на стр.28



Канал	US, EU	JP	Частота
Коричневый	1	02	26.995 MHz (#80601)
Красный	2	04	27.045 MHz (#80602)
Оранжевый	3	06	27.095 MHz (#80603)
Желтый	4	08	27.145 MHz (#80604)
Зеленый	5	10	27.195 MHz (#80605)
Синий	6	12	27.255 MHz (#80606)

**!** Не используйте кристаллы FM

## Приемник и серво

### Подключение приемника

80594 HPI SF-5  
Серво руля

100685  
Бесколлекторный мотор  
FLUX TORK 2200Kv

Выключатель

Если антенна размещена и установлена неправильно, дальность действия радиосигнала снижается, и приемник не сможет работать.

Антенна

CH2: CH1:

100684  
Регулятор скорости  
FLUX BLUR

80569 HPI RF-6  
Приемник

Батареи (в комплект не входят)

**B** AM кварц приемника (RX)



Более подробную информацию про кварц приемника смотрите на стр. 27

Регулятор скорости

Плюс (+)

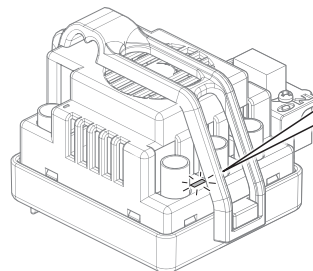
Минус (-)

Выключатель

К приемнику

### Защита от перегрева регулятора скорости Flux Blur

При перегреве регулятора скорости срабатывает его термозащита - регулятор отключится. После того, как регулятор скорости остынет до нормальной температуры, он вновь будет работать как обычно.



100684  
Регулятор скорости  
FLUX BLUR ESC

Индикатор

Красный Желтый



Когда температура превысит 90 °C, электронный регулятор скорости автоматически выключится, красный и желтый индикаторы будут мигать.

## Авто-определение LiPo батарей

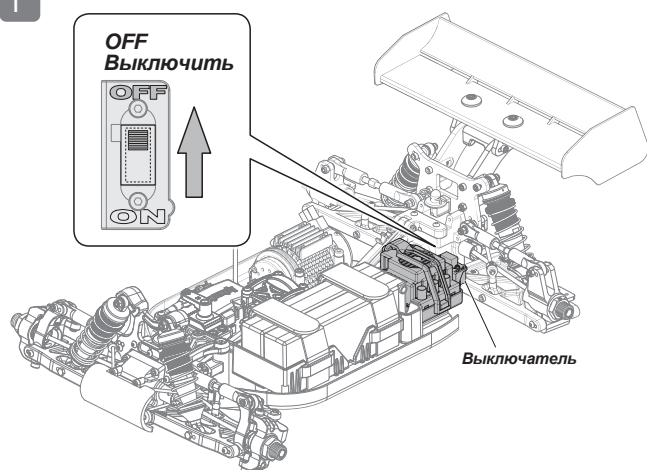
Если вы используете LiPo батареи, в обязательном порядке необходимо активировать настройку авто-определения LiPo батарей (при котором срабатывает отсечка при падении напряжения). Когда напряжение LiPo батареи снизится ниже заданной величины, регулятор скорости отключит двигатель, чтобы предотвратить глубокий разряд и повреждение батареи. Функция авто-определения LiPo батарей автоматически определит количество элементов в используемой LiPo батарее (2S или 3S) и установит соответствующее напряжение отсечки.

! Авто-определение LiPo батарей включено по умолчанию.

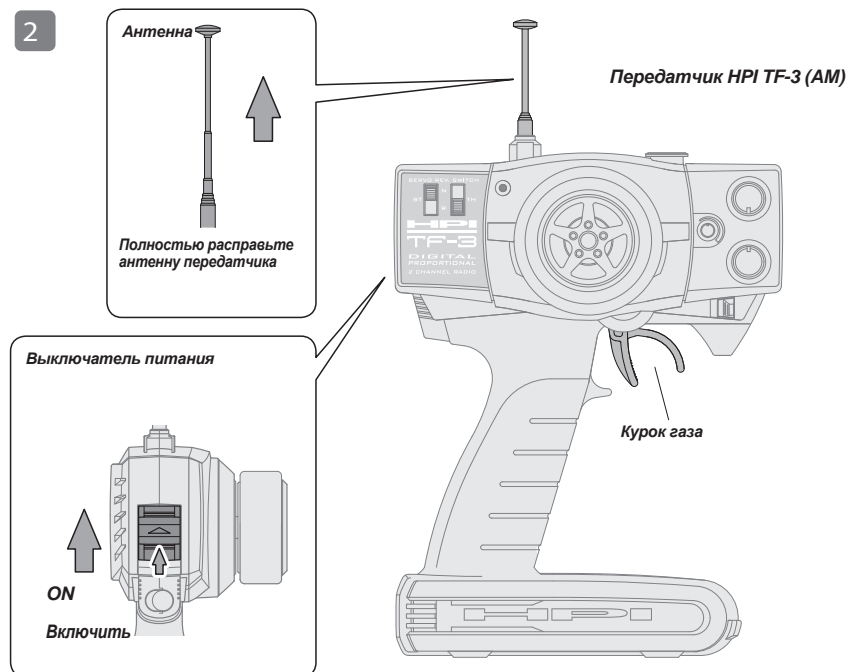
## Калибровка регулятора скорости

Включите передатчик, затем установите выключатель регулятора в положение OFF

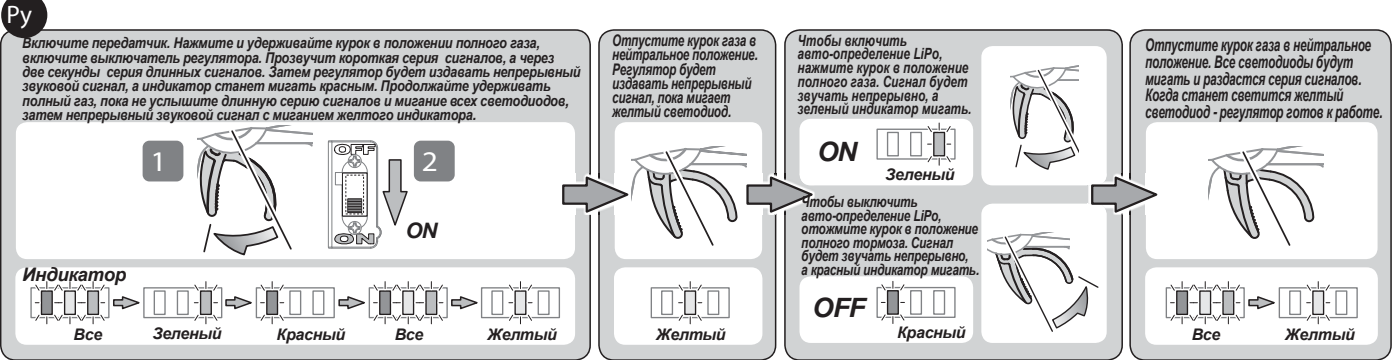
1



2



### 3 Как включить / выключить функцию авто-определения Lipo



### Програмное обеспечение Castle

Регулятор скорости HPI Blur полностью совместим с программным обеспечением Castle от Castle Creations. Вы можете скачать программное обеспечение непосредственно с сайта Castle Creations <http://www.castlecreations.com>. Для программирования необходим комплект для программирования Castle link USB, HPI # 100573. Вам необходим доступный порт USB, но имейте в виду, программное обеспечение работает только с Windows 98 SE под XP. С Windows Vista и Windows 95 устройство работать не будет.



100573  
Комплект для программирования  
Castle Link USB

# 5 Изображение деталей

## Металлические детали

**1:1** Показан  
натуральный  
размер



100558  
Винт М3х4мм



Z352  
Винт М3х8мм



Z353  
Винт М3х10мм



Z354  
Винт М3х12мм



100559  
Винт М3х14мм



Z216  
Винт М3х15мм



Z357  
Винт М3х20мм



Z411  
Винт М2х8мм



Z544  
Винт М3х12мм



94677  
Винт М3.5х42мм



Z084  
Винт М3х12мм



100556  
Винт М3х14мм



100557  
Винт М3х16мм



Z086  
Винт М3х18мм



Z087  
Винт М3х20мм



94675  
Винт М3.5х14мм



94676  
Винт М3.5х18мм



Z547  
Винт М3х20мм



Z548  
Винт М3х22мм



94514  
Винт М4х35мм



103672  
Винт М3х6мм



94304  
Винт М3х10мм



Z562  
Винт М3х10мм



103673  
Винт М3х18мм



Z307  
Винт М4х10мм



94531  
Винт М4х15мм



94505  
Винт М4х12мм



94554  
Винт М4х10мм



100550  
Винт М5х8мм



Z492  
Винт М2.2х4.8мм



100551  
Гайка М2.5



Z663  
Гайка М3



103671  
Гайка М3



Z664  
Гайка М4



Z700  
Упорный винт М3х3т



Z702  
Упорный винт М3х5мм



Z704  
Упорный винт М3х8мм



100554  
Упорный винт М3х14мм



100555  
Упорный винт М4х3мм



Z722  
Упорный винт М4х5мм



Z725  
Упорный винт М4х10мм



Z721  
Упорный винт М4х4мм



Z740  
Упорный винт М5х4мм



96705  
Пружинная шайба М5



100553  
Шайба М2.9х8х0.5мм



Z224  
Шайба М3х8мм



Z242  
Е-клипса Е2мм



Z800  
Гровер шайба 3х6мм



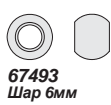
66796 **A**  
Винт (CW)



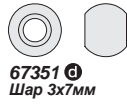
66796 **B**  
Винт (CCW)

# Металлические детали

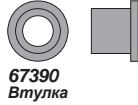
**1:1** Показан  
натуральный  
размер



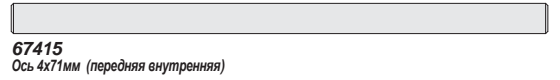
**67493**  
Шар 6мм



**67351** Ⓐ  
Шар 3x7мм



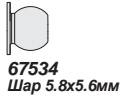
**67390**  
Втулка



**67415**  
Ось 4x71мм (передняя внутренняя)



**HBC8088**  
Подшипник 6x10мм



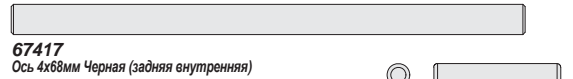
**67534**  
Шар 5.8x5.6мм



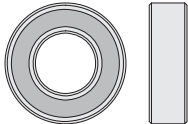
**HBC8099**  
Шар



**67399**  
Втулка



**67417**  
Ось 4x68мм Черная (задняя внутренняя)



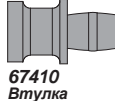
**HBC8020-1**  
Подшипник 8x16мм



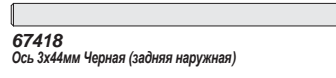
**HBC8098**  
Шар



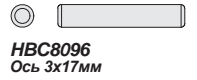
**HBC8089**  
Шар



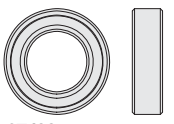
**67410**  
Втулка



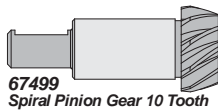
**67418**  
Ось 3x44мм Черная (задняя наружная)



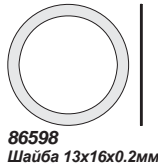
**HBC8096**  
Ось 3x17мм



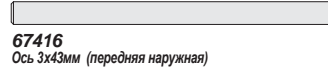
**67438**  
Подшипник 8x14x4мм



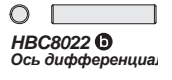
**67499**  
Spiral Pinion Gear 10 Tooth



**86598**  
Шайба 13x16x0.2мм



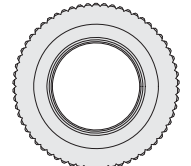
**67416**  
Ось 3x43мм (передняя наружная)



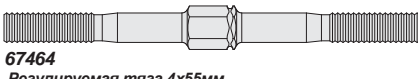
**HBC8022 B**  
Ось дифференциала



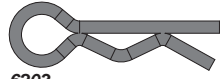
**HBC8022 C**  
Ось дифференциала



**104123 B**  
Гайка защиты серво



**67464**  
Регулируемая тяга 4x55мм



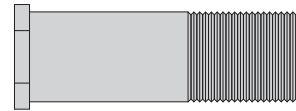
**6203**  
Клипса кузова (8мм/черная)



**67404 A**  
Штифт



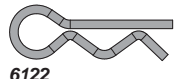
**67392**  
Стойка рулевого механизма



**104156 A**  
Стойка рулевого механизма



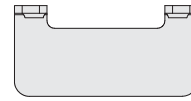
**HBC8017**  
Регулируемая тяга 5x51мм



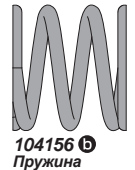
**6122**  
Клипса кузова (средняя)



**67404 B**  
Муфта



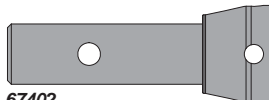
**103994**  
Кронштейн серво



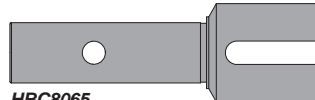
**104156 B**  
Пружина



**HBC8018-1**  
Регулируемая тяга 5x30мм



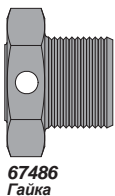
**67402**  
Ось



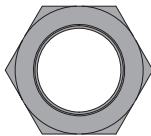
**HBC8065**  
Задняя полуось



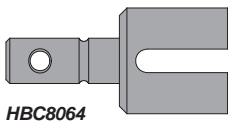
**103663**  
Чашка 5x13x20мм



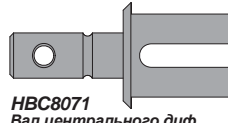
**67486**  
Гайка



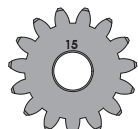
**67492**  
Гайка колеса 17мм (черная)



**HBC8064**  
Вал диф. (Перед/зад)



**HBC8071**  
Вал центрального диф.



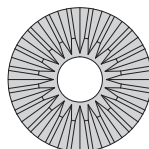
**100914**  
Моторная шестерня 15T  
(1М / вал 5мм)



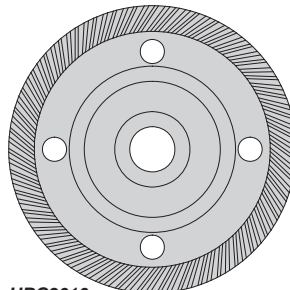
**HBC8101-1 A**  
Стальная шайба диф.



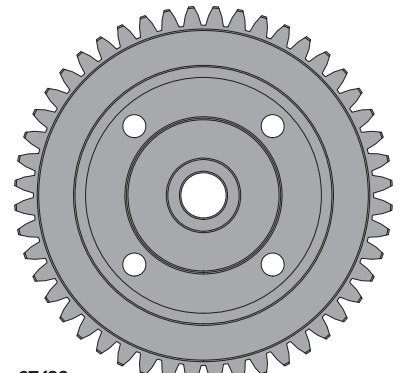
**HBC8101-1 B**



**HBC8101-1 C**



**HBC9010**  
Шестерня 43T



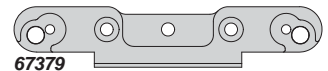
**67428**  
Шестерня 48T



# Металлические детали



**103665**  
Вал привода 8x110мм



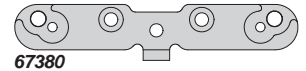
**67379**  
Соединительная Планка (RR/Ззад)



**67405**  
Вал привода (91мм)



**HBC8108 a**  
Детали переднего стабилизатора



**67380**  
Соединительная планка (RF/Ззад)



**HBC8069**  
Центральный вал 90мм



**HBC8108 b**



**67384**  
Передний кронштейн подвески (FR)



**HBC8108 c**



**67391**  
Передняя перемычка осей подвески



**103664**  
Вал привода 8x83мм



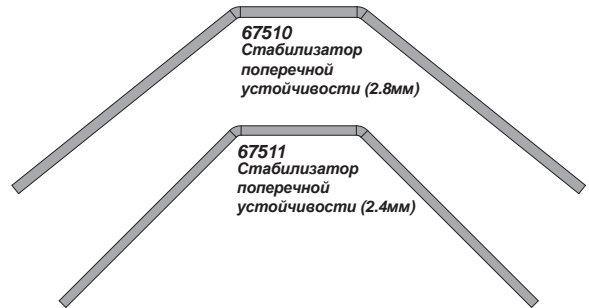
**67398**  
Пластина рулевого механизма



**67433**  
Крышка амортизатора

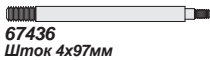


**67435**  
Корпус амортизатора (16x97мм)



**67510**  
Стабилизатор поперечной устойчивости (2.8мм)

**67511**  
Стабилизатор поперечной устойчивости (2.4мм)



**67436**  
Шток 4x97мм



**67528 e**  
Регулировочная гайка



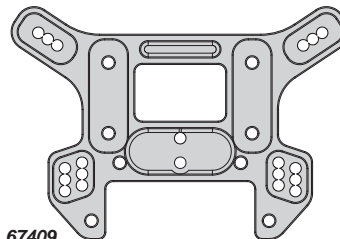
**67529**  
Направляющая штока (черная)



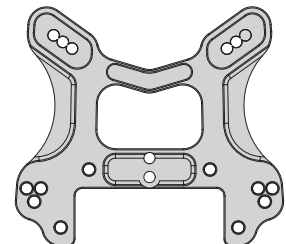
**67446**  
Пружина (серая/60мм/74gf)



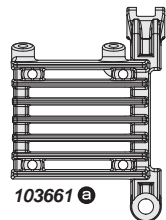
**67449**  
Пружина (оранжевая/60мм/98Gf)



**67409**  
Задняя стойка крепления амортизаторов

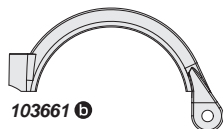


**67413**  
Передняя стойка крепления амортизаторов



**103661**  
Детали моторамы

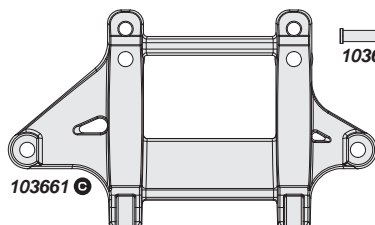
**103661 a**



**103661 b**

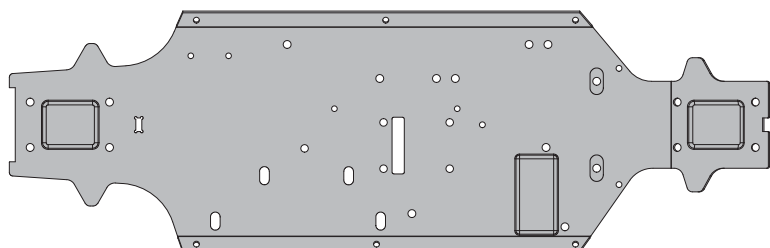


**103661 c**



**103661 c**

**103662**  
Пластина шасси 4.0мм (7075S)



## Резиновые детали



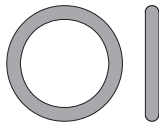
67515 **a**  
Силиконовое кольцо P-



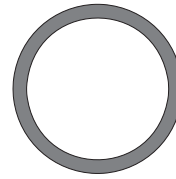
67515 **b**  
Кольцо P-10



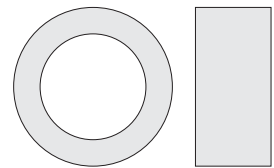
HBC8023  
Кольцо 6мм



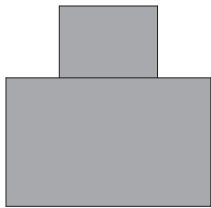
104123 **c**  
Кольцо 11.5x15x1.8мм



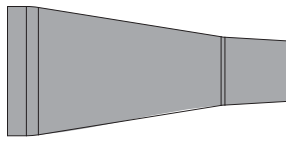
67528 **b**  
Кольцо P-19



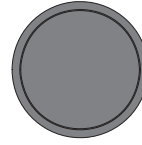
104123 **a**  
Вставка защиты серео



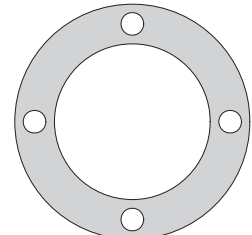
HBC8058-1  
Пыльник (черный)



67350  
Чехол штока



67515 **c**  
Колпачок 18x4.7мм

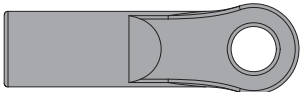


HBC8021  
Прокладка корпуса диф.

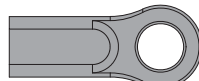


103682  
Ремень фиксации  
батареи 25X270мм

## Пластиковые детали



67516  
Наконечник под шар



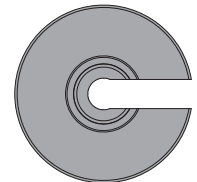
HBC8100  
Наконечник под  
шар 6.8мм



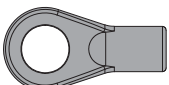
67515 **b**  
Направляющая  
штука



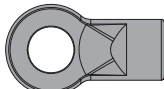
67351 **c**  
Втулка



67351 **a**  
Фиксатор пружины



67491  
Наконечник рулевой  
тяги



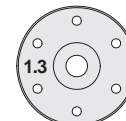
67351 **b**  
Наконечник  
под шар



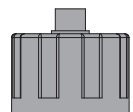
67514  
Распорная  
втулка 3x8.5x3т



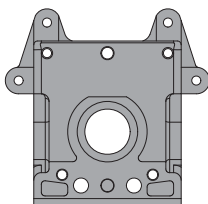
67515 **d**  
Направляющая  
штука



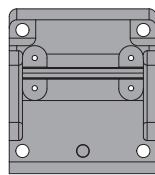
67353  
Поршень (отверстий/1.3мм)



HBC8019  
Дифференциал



HBC8009-1 **a**  
Корпус  
дифференциала



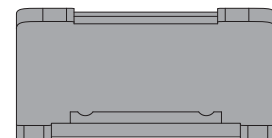
HBC8009-1 **b**  
Корпус  
дифференциала



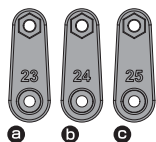
103681 **a**  
Передняя защита  
амортизатора



103681 **b**



HBC8003  
Передний бампер



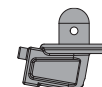
67376  
Качалки серео



HBC8009-1 **c**



103680  
Канал проводов



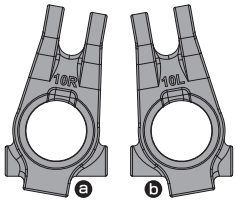
67411  
Стойка крепления  
кузова



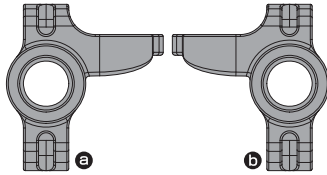
Z150 **a**



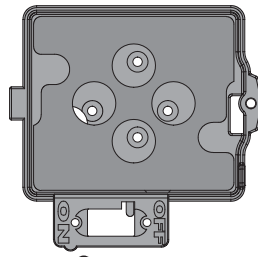
Z150 **b**  
Трубка антенны



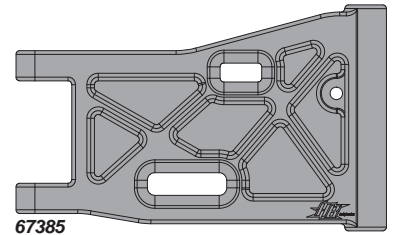
67386  
Передние ступицы (лев./прав./10град)



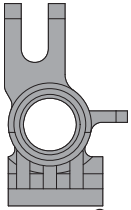
67388  
Поворотные кулаки (лев./прав)



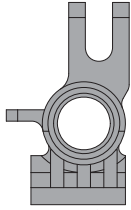
103676 а



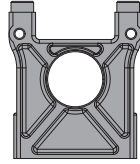
67385  
Рычаг передней подвески



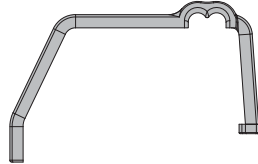
HBC8008 а  
Задняя ступица  
(левая)



HBC8008 б  
Задняя ступица  
(правая)

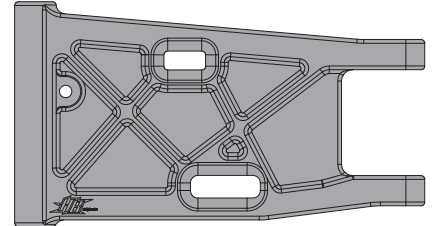


67419  
Кронштейн  
дифференциала

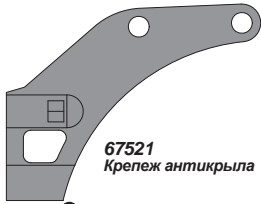


103676 б

103676  
Фиксатор регулятора

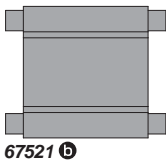


67381  
Рычаг задней подвески

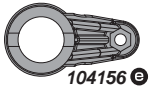


67521 а

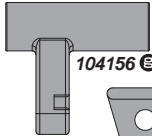
67521  
Крепеж антикрыла



67521 б



104156 е



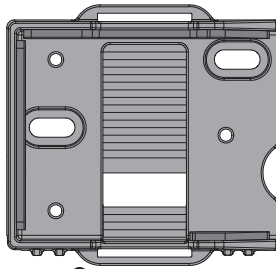
104156 е



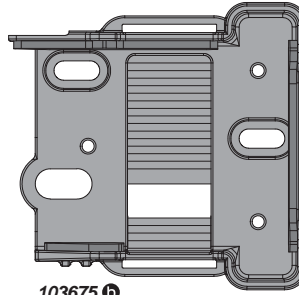
104156 и



67521 с

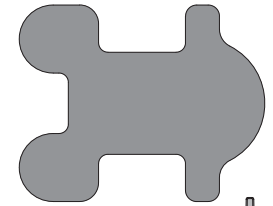


103675 а



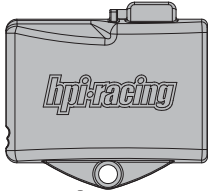
103675 б

103675  
Комплект крепежа  
батареи



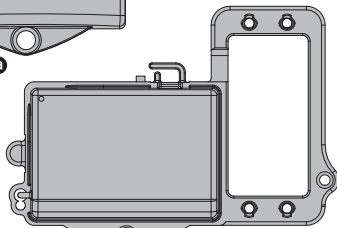
103675 е

103675 и

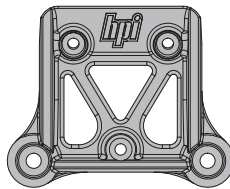


103674 а

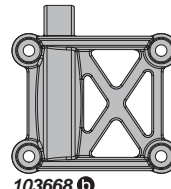
103674  
Детали  
радиобокса



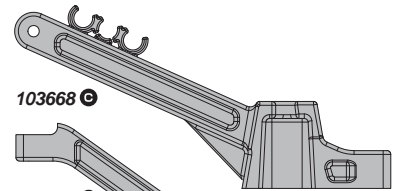
103674 б



103668 а

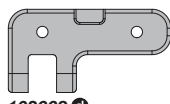


103668 б

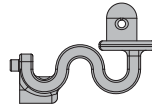


103668 с

103668 д

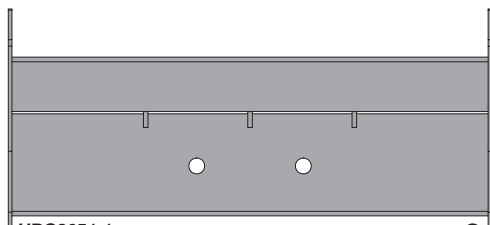


103668 е



103668 и

103668  
Комплект стоек

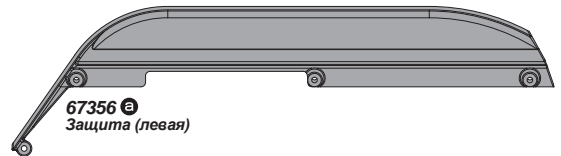


HBC8051-1  
Черное антикрыло 1/8

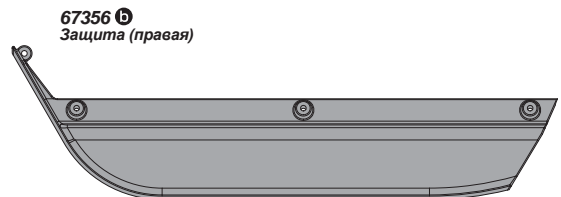
HBC8051-1 а



HBC8051-1 б



67356 а  
Защита (левая)

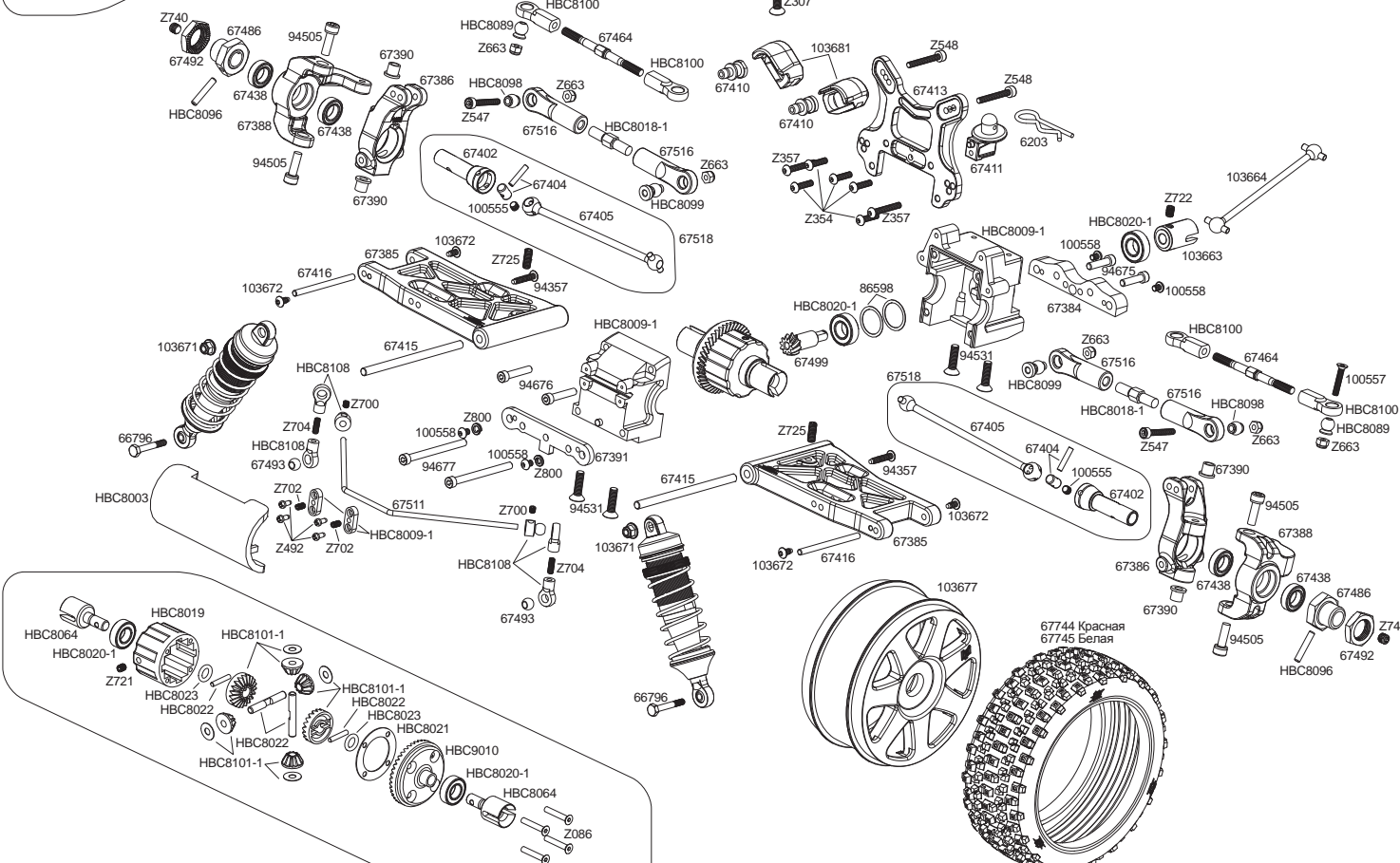
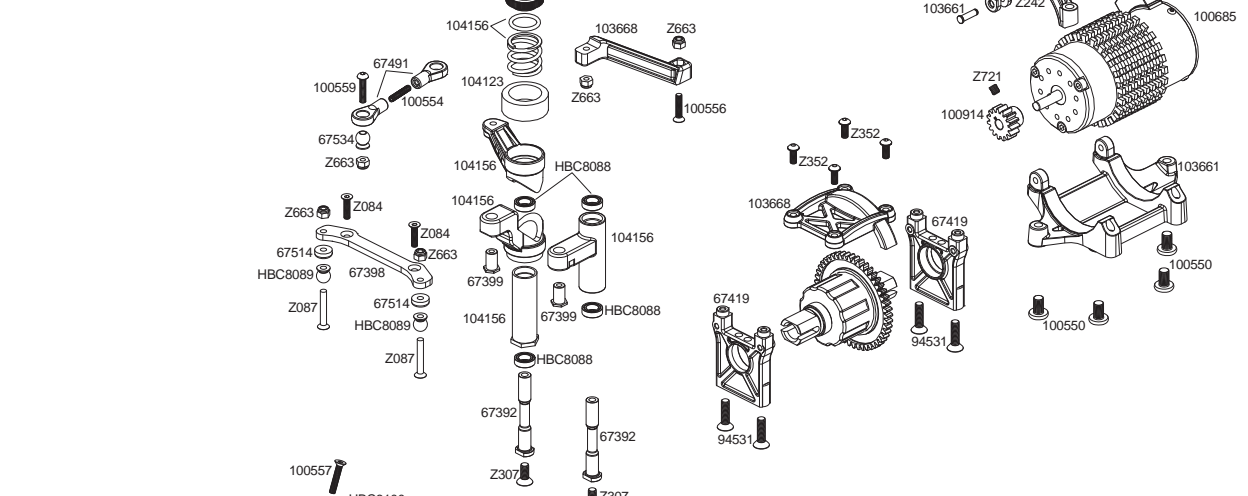
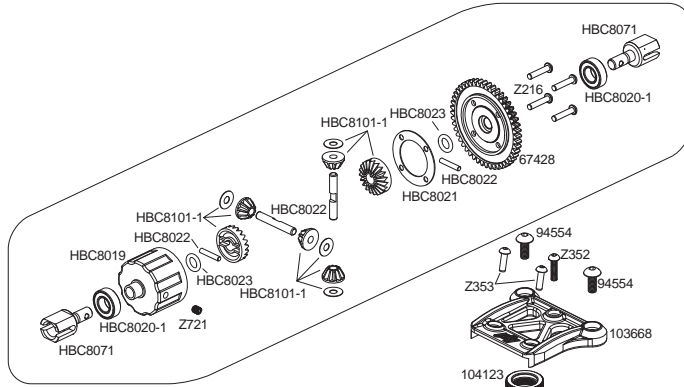


67356 б  
Защита (правая)


# 6 Схема сборки

67296

- 67351
- 67433
- 67515
- 100551
- 67353
- 100553
- 67436
- 67435
- 67528
- 67528
- 67515
- 67515
- 67515
- 67515
- 67529
- 67350
- 67446 Пружина серая
- 67449 Зад. ось
- 67351
- 67351






**Список деталей**

№	Название	№	Название
6122	Клипсы кузовные для 1/10 (MEDIUM) 10шт	100914	Шестерня ведущая 15Т (1.0М/ вал 5мм) сталь
6163	Лента крепления серво 20x100мм (5шт)	103661	Моторам электро двигателя VORZA
6203	Клипсы кузовные 1/8..1/5 (8мм/BLACK) 20шт	103662	Пластина шасси 4.0мм (7075S)
66796	Винты крепления амортизаторов (x2 CW/ x2 CCW)	103663	Чашка привода 5x13x20мм (1шт)
67296	Амортизатор Big Bore (97мм/2шт)	103664	Вал привода 8x83мм передний
67350	Пыльники амортизаторов (4шт)	103665	Вал привода 8x110мм задний
67351	Наконечники амортизаторов и держатели пружин (2компл) D8/ D8T/ V8	103668	Детали пластиковые (распорки, стойка кузова и пр)
67353	Поршни амортизаторов 6 отверстий (6/1.3,1.4,1.5мм)	103670	Масло для дифференциала #100000
67356	Боковая защита (RIGHT/LEFT)	103671	Гайка M3 (10шт)
67376	Качалка серво	103672	Винт M3x6мм (Hex Socket/8шт)
67379	Задняя распорка крепления рычагов (RR/3deg)	103673	Винт M3x18мм (Hex Socket/8шт)
67380	Задняя распорка крепления рычагов (RF/3Deg)	103674	Радиобокс
67381	Рычаги подвески задние (2шт)	103675	Отсек для аккумуляторов + ленты крепления
67384	Кронштейн передней подвески (FR)	103676	Плата крепления регулятора хода
67385	Рычаги подвески передние (2шт)	103677	Диски багги 1/8 - V7 BLACK (42x83мм/2шт)
67386	Держатели поворотных кулаков (10deg) 2шт	103680	Канал прокладки сервокабеля
67388	Поворотные кулаки - (RIGHT/LEFT) 2шт	103681	Защита передних амортизаторов
67390	Втулки с фланцем (4шт)	103682	Лента крепления аккумуляторов 25x270мм (2шт)
67391	Держатель рычагов передний	103683	Декали с логотипом Vorza Logo
67392	Стойки рулевого механизма (2шт)	103684	Кузов VB-1 Buggy (красный/Silver/Blue)
67398	Рулевая рейка	103685	Кузов VB-1 Buggy (красный/Silver/Red)
67399	Втулки рулевого механизма (2шт)	103994	Плата выключателя
67402	Полуось привода CVD (1шт)	104123	Вставка защиты серво (4шт) с регулировочной гайкой
67404	Ремкомплект CVD (2шт)	104156	Рулевая трапеция в сборе
67405	Полуось CVD (91мм) 1шт	HB62510	Торцовый ключ (размер 1/8)
67409	Задняя стойка крепления амортизаторов	HVC8003	Передний бампер (Lightning Series)
67410	Втулка винта амортизатора (2шт)	HVC8008	Задняя ступица L, R (Lightning Series)
67411	Стойки крепления кузова (2шт)	HVC8009-1	Корпус дифференциала (Lightning Series)
67413	Стойка амортизаторов передняя	HVC8017	Задние регулируемые тяги 5x51мм (Lightning Series)
67415	Ось подвески 4x71мм Silver (передняя/внутренняя)	HVC8018-1	Передние регулируемые тяги 5x30мм (Lightning Series)
67416	Ось подвески 3x43мм Silver (передняя/наружная)	HVC8019	Коробка дифференциала (Lightning Series)
67417	Ось подвески (задняя/внутренняя)	HVC8020-1	Подшипник 8x16мм (4шт)
67418	Ось подвески (задняя/наружная)	HVC8021	Прокладка дифференциала (Lightning Series)
67419	Стойки крепления дифференциала (2шт)	HVC8022	Вал дифференциала (Lightning Series)
67428	Ведомая шестерня 48Т	HVC8023	Кольцо 6мм (Lightning Series)
67433	Крышки амортизаторов Big Bore (2шт) D8/ D8T/ V8	HVC8051-1	Стойка антикрыла 1/8 черная (Lightning Series)
67435	Корпуса амортизаторов Big Bore (16x97мм) 2шт	HVC8058-1	Пыльник (черный) (Lightning Series)
67436	Штоки амортизаторов 4x97мм (2шт)	HVC8064	Передний и задний валы привода (Lightning Series)
67438	Подшипник 8x14x4мм (2шт)	HVC8065	Ось заднего колеса (Lightning Series)
67446	Пружина (серая/60мм/74gf/2шт)	HVC8069	Центральный вал 90мм (Lightning Series)
67449	Пружина (оранжевая/60мм/98gf/2шт)	HVC8071	Вал дифференциала (Lightning Series)
67464	Рулевые тяги 5X30мм (2шт)	HVC8088	Подшипник 6x10мм (Lightning Series)
67486	Шестигранник колеса (2шт)	HVC8089	Стойки шаровые - 4шт (Lightning Series)
67491	Рулевые тяги (2 шт)	HVC8090	Рожковый ключ (Lightning Series)
67492	Гайки колес 17mm (Black/4шт)	HVC8096	Вал 3x17мм (Lightning Series)
67493	Шаровые 6мм (4шт)	HVC8098	Вставки шаровые (4шт) (Lightning Series)
67499	Шестерня главной пары 10Т	HVC8099	Шаровые задней подвески (Lightning Series)
67510	Стабилизатор (2.8мм)	HVC8100	Наконечник под шар 6.8мм (L/Lightning Series)
67511	Стабилизатор (2.4мм)	HVC8101-1	Стальные шестерни дифференциала (Lightning Series)
67514	Распорка 3x8.5x3мм (6шт)	HVC8108	Передний стабилизатор (Lightning Series)
67515	Ремкомплект амортизаторов Big Bore (2компл)	HVC8122-13	Масло для амортизаторов #5000
67516	Наконечники тяг (8шт)	HVC9010	Шестерня дифференциала 43Т (Lightning Stadium)
67518	Привод колесный CVD в сборе (1шт)	Z084	Винт M3x12мм (Hex Socket/10шт)
67521	Стойка антикрыла	Z086	Винт M3x18мм (Hex Socket/10шт)
67528	Регулировочная гайка пружины амортиз. (Черная/2шт)	Z087	Винт M3x20мм (Hex Socket/10шт)
67529	Направляющая штока (черная/2шт)	Z150	Трубка антенны
67534	Шаровые 5.8x5.6мм (4шт)	Z216	Винт M3x15мм (Hex Socket/4шт)
80552	Передатчик HPI TF-3 (2ch/AM27MHz)	Z224	Шайба M3x8мм (10шт)
80560	Серво HPI SF-2 (усилие/6.5Kgf/cm 6.0B)	Z242	Е-клипса E2мм (20шт)
80569	Приемник HPI RF-6 (AM 27MHz/2ch)	Z307	Винт M4x10мм (4шт)
86598	Шайба 13x16x0.2мм (10шт)	Z352	Винт M3x8мм (Hex Socket/10шт)
86957	Масло силиконовое PRO SILICONE SHOCK 40wt (60мл)	Z353	Винт M3x10мм (Hex Socket/10шт)
86958	Масло силиконовое PRO SILICONE SHOCK OIL 45 WT (60cc)	Z354	Винт M3x12мм (Hex Socket/10шт)
94304	Саморезы M3x10мм (HEX) 10шт	Z357	Винт M3x20мм (Hex Socket/10шт)
94357	Саморезы - TP BH M3x18мм (6шт) HEX	Z411	Винт M2x8мм (10шт)
94505	Винты CUP M4x12мм (HEX) 10шт	Z492	Винт M2.2x4.8мм (8шт)
94514	Винт HEX M4x35мм (10шт)	Z544	Винт M3x12мм (6шт)
94531	Винт потайной M4x15мм (HEX SOCKET/10шт)	Z547	Винт M3x20мм (6шт)
94554	Винт M4x10мм (Hex/10шт)	Z548	Винт M3x22мм (12шт)
94675	Винты M3.5x14мм (8шт)	Z562	Винт M3x10мм (Hex Socket/10шт)
94676	Винт M3.5x18мм (8шт)	Z663	Гайка M3 (6шт)
94677	Винты CAP HEAD M3.5x42мм (8шт)	Z664	Гайка M4 (4шт)
96705	Шайбы с фиксацией M5 (20шт)	Z700	Винт M3x3мм (6шт)
100550	Винты M5x8мм (HEX) 10шт	Z702	Винт M3x5мм (10шт)
100551	Гайка контрящаяся M2.5 (4шт)	Z704	Винт M3x8мм (10шт)
100553	Шайба M2.9x8x0.5мм (8шт)	Z721	Винт M4x4мм (4шт)
100554	Винт установочный M3x14мм (4шт)	Z722	Винт M4x5мм (8шт)
100555	Винт M4x3мм (4шт)	Z725	Винт M4x10мм
100556	Винт потайной HEX M3x14мм (10шт)	Z740	Винт M5x4мм
100557	Винт M3x16мм (Hex Socket/10шт)	Z800	Винт 3x6мм (20шт)
100558	Винт HEX M3x4мм (10шт)	Z901	Шестигранник 1.5мм
100559	Винт M3x14мм (HEX) 10шт	Z903	Шестигранник 2.5мм
100684	Регулятор хода б/к бездатчиковый для 1/8 - FLUX BLUR (до 6S Li-Po)	Z904	Шестигранник 2.0мм
100685	Электродвигатель Б/К бездатчиковый - FLUX TORQ 2200Kv (1/8)	Z905	Шестигранник 3.0мм

# 8 Опциональные детали



100911 12Т 100917 18Т  
 100912 13Т 100918 19Т  
 100913 14Т 100919 20Т  
 100914 15Т 100920 21Т  
 100915 16Т  
 100916 17Т  
 Моторная шестерня (1М / вал 5мм)



66654  
 Ведомая шестерня 46Т



67190  
 Шестерня 48Т



67191  
 Шестерня 43Т



67518  
 Универсальный вал привода



67177 92мм  
 67178 105мм  
 67179 78мм  
 Вал привода WCE в сборе



67824 центральный передний  
 103691 центральный задний  
 Универсальный вал привода



67217  
 Вал привода DCJ в сборе



67170 105мм  
 67174 92мм  
 67171 78мм  
 Вал привода WCE



67173 сталь  
 Вал WCE



67175 сталь  
 Соединитель вала WCE



67195  
 Стойка рулевого механизма



67201  
 Втулка амортизатора



67202  
 Втулка винта амортизатора



67203  
 Стойка рулевого механизма



67196  
 Шестигранник колеса



**67199**  
Шар (6мм)



**67204**  
Шаровая стойка



**67205**  
Шар



**67206**  
Шар



**67207**  
Шар стабилизатора



**67213**  
Шар



**67214**  
Алюминиевая задняя ступица



**67215**  
Алюминиевая передняя ступица (10 градусов)



**67216**  
Алюминиевый поворотный кулак



**67434**  
Регулировочная гайка с резиновым кольцом



**67437**  
Крышка корпуса амортизатора



**HVC8039-4**  
Гайка колеса (пурпурная)



**67210**  
Задняя стойка амортизаторов (112мм)



**67298**  
Амортизатор BIG BORE (112мм)  
задний



**67446** Серая/60мм/74gf    **67452** Красная/68мм/81gf  
**67448** Синяя/60мм/83gf    **67453** Серая/76мм/52gf  
**67449** Оранжевая/60мм/98gf    **67454** Белая/76мм/59gf  
**67450** Зеленая/68мм/59gf    **67455** Синяя/76мм/63gf  
**67451** Желтая/68мм/68gf    **67456** Оранжевая/76мм/74gf  
Пружины



**67167 23 / AIRTRONICS / JR / KO / SANWA**  
**67168 24 / HITEC**  
**67169 25 / HPI / FUTABA**  
Алюминиевая качалка HB для серво руля

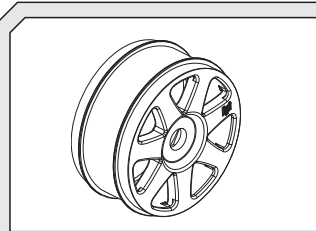




67423 желтый  
67527 белый  
Диски HBI DISH



67768  
Диски HBI EDGE (черный хром)



103677 черный  
103678 белый  
103679 хром  
Диск V7 (42x83мм)



66223 белое  
HBC8051 желтое  
Антикрыло 1/8



67757 Красная 67604 Красн. на белом диске  
67760 Белая 67605 Бел. на белом диске  
67770 Синяя 67608 Крас. на желтом диске  
67609 Бел. на желтом диске

Шина HBI KHAOS



67758 Красная 67596 Красн. на белом диске  
67761 белая 67597 Бел. на белом диске  
67771 синяя 67600 Крас. на желтом диске  
67781 Розовая 67601 Бел. на желтом диске

Шина HBI MEGAVITE



67744 Красная 67620 Красн. на белом диске  
67745 Белая 67621 Бел. на белом диске  
67624 Крас. на желтом диске  
67626 Бел. на желтом диске

Шина HBI PROTO



67756 белая 67612 красная с белым диском  
67759 синяя 67613 белая с белым диском  
67769 красная 67616 красная с желтым диском  
67617 белая с желтым диском

Шина HBI BLOCK



66887 Крестовая отв. (6.0x100мм)  
66888 Крестовая отв. (4.0x100мм)  
66889 Шлицевая отв. (4.0x130мм)  
66890 Шлицевая отв. (7.0x80мм)  
66891 Шлицевая отв. (5.5x80мм)  
Инструмент HBI FACTORY



66892 Шаровый шестигранник (2.5x100мм)  
66893 Шаровый шестигранник (2.0x100мм)  
66894 шестигранник (3.0x100мм)  
66895 шестигранник (2.5x100мм)  
66896 шестигранник (2.0x100мм)  
66897 шестигранник (1.5x100мм)  
Инструмент HBI FACTORY



66898 TURNBUCKLE WRENCH (3.7x80мм)  
66899 DROOP GAGE  
66900 DROOP GAGE BLOCK (20x115мм)  
Инструмент HBI FACTORY



7812  
Окрашенный кузов VB-1



102490  
Цифровая серво HPI SF-32TT (усилие/24кг/см 6.0В)



102703  
Бесколлекторный мотор  
FLUX TORK 2650Kv



100573  
Комплект CASTLE LINK USB для  
программирования



80588  
Гирскоп



86951 10wt 86956 35wt  
 86952 15wt 86957 40wt  
 86953 20wt 86958 45wt  
 86954 25wt 86959 50wt  
 86955 30wt  
 Масло для амортизаторов  
 PRO SILICONE (60cc)



67151 #15000  
 67152 #20000  
 Силиконовое масло

## Инструкция и Гарантийные обязательства компании НРІ

Перед использованием данного изделия обязательно прочитайте информацию. Важные рекомендации по безопасности, сведения о гарантии и инструкции помогут безопасно и правильно эксплуатировать приобретенный продукт.

### **Внимание! Важная информация.**

Модель предназначена для эксплуатации лицами старше 14 лет. Дети младшего возраста могут эксплуатировать модель только под присмотром взрослых. Перед началом эксплуатации необходима подготовка модели к запуску.

Для правильной и безотказной службы изделия, работы по сборке/разборке, настройке элементов модели следует производить в технических центрах фирмы-продавца.

Фирма-продавец не несет ответственности за выход из строя изделия и любые возможные последствия, возникшие в результате самостоятельной сборки, разборки, технического обслуживания и/или предпусковой настройки и обкатки изделия.

- 1) Не оставляйте модель под прямым воздействием солнечных лучей.
- 2) Не допускается попадание влаги на модель и ее компоненты, если они не отмечены, как влагозащитные.
- 3) Не допускается воздействие растворов солей на модель и ее компоненты
- 4) Не допускается воздействие влаги на пульт управления
- 5) Не допускайте воздействия сильных электромагнитных полей на модель. Не запускайте ее вблизи радиостанций и линий электропередач или других источников радиопомех.
- 6) Не храните модель в условиях повышенной влажности.
- 7) Не подвергайте модель сильным ударам и вибрации.
- 8) Не подвергайте модель воздействию грязи и пыли.
- 9) Не кладите никаких предметов на модель.
- 10) Не храните модель с установленным и/или подключенным к электронике модели аккумулятором.
- 11) Пользуйтесь моделью только на свободном пространстве, когда вокруг нет людей.
- 12) Не используйте ее: на автодорогах, в местах прогулок детей и массового скопления людей, в жилых кварталах и парках, в ограниченном пространстве. Несоблюдение этих указаний может привести к травмам и повреждениям собственности!
- 13) Не допускайте короткого замыкания.
- 14) Не допускайте нагрева электродвигателя свыше 60С, двигателя внутреннего сгорания выше 110С.
- 15) Не допускайте ударных или чрезмерных нагрузок на трансмиссию. В обратном случае возможен выход трансмиссии из строя.
- 16) Не вносите изменений в модель.
- 17) Всегда проверяйте элементы питания аппаратуры. В случае разрушения элементов, а также их разряда, передача и прием радиосигнала ухудшается, поэтому Вы можете потерять контроль над своей моделью во время ее запуска. Это может привести к несчастным случаям и выходу изделия из строя.
- 18) При замене элементов питания, утилизируйте их в соответствии с действующим местным законодательством или сдайте во вторичную переработку.
- 19) Имейте в виду, что люди вокруг Вас также могут использовать радиоуправляемые модели, никогда не используйте одну и ту же частоту одновременно с кем-то. Сигналы могут смешаться, что приведет к потере контроля над моделью, что также может привести к несчастным случаям.
- 20) Если модель ведет себя странно, немедленно остановите модель и выясните причину. Пока проблема не решена, не запускайте модель снова.
- 21) Электродвигатель регулятор и аккумулятор модели могут нагреваться в процессе работы. Для продления срока службы модели рекомендуется давать двигателю остыть в течение 10-15 минут перед следующим запуском.

- 22) Модель содержит большое количество мелких деталей, которые могут представлять опасность при проникновении в дыхательные пути. Пожалуйста, храните и обслуживайте это изделие вне досягаемости маленьких детей
- 23) Если изделие компании HPI помечено как "водонепроницаемое" - это значит, что его можно использовать в условиях повышенной влажности (например, дождь, снег, лужи). Внимание! Изделие не предназначено для погружения в воду!
- 24) Двигатели внутреннего сгорания требуют особой осторожности при работе во влажных условиях. Проникновение воды в двигатель внутреннего сгорания может вызвать гидроудар, что приведет к разрушению деталей двигателя.
- 25) Не вытягивайте шнур пускового механизма на длину более 15см и не выдергивайте шнур пускового механизма слишком энергично – рывком. Обгонная муфта пускового механизма двигателя внутреннего сгорания и детали пулстартера могут выйти из строя при попытке запуска «залитого» топливом и/или заклинившего двигателя.
- 26) Проверяйте изделие перед использованием. При возникновении проблем с этим изделием по какой-либо причине во время использования, немедленно прекратите его эксплуатацию до выяснения и устранения причин некорректной работы, в противном случае вся ответственность за дальнейший ущерб возлагается на пользователя.
- 27) Производитель приложил максимум усилий, чтобы изготовить надежный, долговечный и прочный продукт, но его можно повредить в результате неправильного использования или обслуживания, при нанесении сильных ударов или в результате экстремальной эксплуатации.
- 28) Некоторые детали (например, детали трансмиссии, тормозов, шины и т.д.) изнашиваются во время эксплуатации - это нормально. Скорость износа зависит от условий и частоты использования. Все требующие замены детали для данного изделия можно приобрести отдельно или в качестве наборов.
- 29) Эксплуатация изделия в неблагоприятных погодных условиях требует более частого технического обслуживания, очистки, более частого применения смазок и замены масел.

### **Меры безопасности при использовании аккумулятора и зарядного устройства.**

Во время зарядки и эксплуатации аккумуляторных батарей строго придерживайтесь правил и соблюдайте меры безопасности, которые указаны в инструкции к Вашей аккумуляторной батарее. Несоблюдение мер безопасности при эксплуатации элементов питания может привести к пожару.

- 1) Не заряжайте аккумулятор сразу после заезда, дайте ему остыть.
- 2) Не заряжайте аккумулятор, установленный в модель.
- 3) Не храните аккумулятор, установленный в модель.
- 4) Не заряжайте неисправный или со следами повреждений аккумулятор.
- 5) Не пытайтесь разбирать или модернизировать аккумуляторную батарею.
- 6) Не пытайтесь разбирать или модернизировать зарядное устройство.
- 7) Не допускайте разряда элементов питания сборки аккумулятора ниже 0.8В для NiMH элементов, ниже 3.2В для LiPo элементов.
- 8) Не допускайте заряда элементов LiPo аккумулятора выше 4.2В.
- 9) Заряжайте и храните аккумулятор на несгораемой поверхности на максимально возможном расстоянии от легковоспламеняющихся предметов.
- 10) Для зарядки аккумулятора используйте соответствующее типу аккумулятора зарядное устройство (или используйте соответствующий тип заряда).
- 11) Строго соблюдайте полярность при подключении аккумулятора к зарядному устройству или к модели.
- 12) Не оставляйте аккумулятор и зарядное устройство во время зарядки без присмотра.
- 13) Отсоединяйте аккумулятор от зарядного устройства сразу после зарядки, не оставляйте и не храните аккумулятор соединенным с зарядным устройством.
- 14) Если во время зарядки аккумулятор или зарядное устройство нагрелись выше 50 градусов, немедленно прекратите зарядку. Не заряжайте неисправный аккумулятор (со следами деформации, поврежденным разъемом и/или проводами, со следами электролита, аккумуляторы, от которых ощущается необычный запах).
- 15) Если элементы аккумулятора повреждены, а их содержимое попало на одежду или открытые части тела, немедленно промойте это место водой и обратитесь к врачу.
- 16) Никогда не бросайте батареи и аккумуляторы в мусоропровод, воду или огонь.
- 17) Не храните и не эксплуатируйте аккумулятор и модель при температуре ниже 8° С и выше 45° С.

## **Внимание!**

Фирма-продавец не несет ответственность за любые возможные последствия, возникшие при несоблюдении вышеперечисленных мер предосторожности и ущерб третьим лицам.

НПИ, дистрибьюторы и розничные продавцы не несут ответственность за какие-либо прямые, косвенные или случайные убытки, понесенные в результате неосторожного, неправильного использования изделия или неправильного применения любых аксессуаров и / или химических компонентов, необходимых для работы этого продукта.

### **Пользователь несет ответственность за безопасную эксплуатацию продукта в соответствии с предостережениями, приведенными в инструкции по эксплуатации.**

- Пользователь обязан соблюдать предостережения, перечисленные в инструкции, и выбирать правильное место для эксплуатации изделия.
- Во избежание повреждения собственности или травм, пожалуйста, убедитесь, что окружающие знают, что вы собираетесь использовать данное изделие.
- Будьте осторожны, изделие содержит движущиеся детали и части, которые могут сильно нагреваться во время работы.
- Пользователь несет полную ответственность за правильное использование батарей, топлива, клея, краски, зарядного устройства и любых других инструментов, аксессуаров и материалов, необходимых для работы и поддержания в исправном состоянии этого продукта. Пользователь обязан соблюдать и выполнять все рекомендации и меры предосторожности для вспомогательных продуктов.

Данный товар соответствует мировым стандартам безопасности продукции и экологического контроля. Маркировка CE указывает на то, что изделие не является вредным (опасным) для здоровья его потребителей, а также безвредно для окружающей среды. Для просмотра сертификата соответствия EU R&TTE директивы 1999/5/EC посетите сайт [www.hpiracing.com](http://www.hpiracing.com) / CE

### **Двухлетняя гарантия на компоненты**

НПИ имеет многолетний опыт работы в сфере радиоуправляемых моделей. Каждый продукт тщательно разрабатывается и тестируется в жестких условиях перед запуском в серийное производство. Кроме того, НПИ проводит проверку качества в процессе производства и сборки, чтобы гарантировать полную комплектность и качество изделий, покидающих завод. НПИ использует уникальный серийный номер упаковки для обеспечения оптимального контроля качества на производстве.

Все компоненты приобретаемого вами изделия НПИ, за исключением компонентов, указанных ниже, имеют гарантию на отсутствие дефектов материала и изготовления в течение 2 лет с момента покупки. Исключение составляют компоненты, подвергаемые естественному износу во время эксплуатации, компоненты, поврежденные пользователем из-за несоблюдения правил и рекомендаций по эксплуатации или ненадлежащего технического обслуживания.

### **Компоненты с сокращенным сроком гарантии:**

- Аккумуляторные батареи - 3 месяца
- Электронные компоненты - 12 месяцев
- Двигатели - 12 месяцев

В случае дефектов материала, дефектов обработки или сборки вашего продукта мы с удовольствиемотремонтируем или заменим (по нашему собственному усмотрению) дефектный компонент(ы).

Если дефект(ы) материала, дефект(ы) изготовления или сборки будет вами обнаружен до начала эксплуатации продукта, мы обменяем весь продукт. Для этого продукт должен быть возвращен в полной комплектации, без следов использования, в оригинальной неповрежденной упаковке. Вам также понадобится предъявить квитанцию торговой организации с датой приобретения как доказательство покупки.

## **Внимание!**

**Мы не производим замену изделий, которые хоть один раз были использованы в любой форме.**

Как только продукт был хоть один раз использован, изменяется уровень гарантии – гарантия будет распространяться только на компоненты изделия. В этом случае НРІ с удовольствием произведет ремонт или замену (по своему усмотрению) неисправного компонента(ов) изделия.

### **Гарантия не распространяется:**

- 1) На поломки в результате аварии, при повреждениях или преждевременном износе компонентов в результате аварии.
- 2) В случае отсутствия технического обслуживания, неправильного использования или неправильной эксплуатации, а так же предпусковой настройки и обкатки изделия.
- 3) В случае естественного износа элементов, включая (но не ограничиваясь) части тормозной системы, сцепления, рулевого управления, приводных валов, трансмиссии, подшипников и ремней.
- 4) В случае повреждения или возникновения проблем из-за проникновения влаги, за исключением компонентов, которые позиционируются как водонепроницаемые.
- 5) На стартовые механизмы и обгонные муфты двигателей внутреннего сгорания.
- 6) На кузова которые были окрашены, и узлы, которые были модернизированы.
- 7) На электродвигатели, бывшие в использовании

### **Подача претензии по гарантийным обязательствам.**

Убедитесь, что вы сохранили чек с суммой и датой продажи. Документ, подтверждающий покупку, должен быть представлен вместе с гарантийной претензией в письменном виде по установленному законом образцу. В обратном случае, гарантия не будет рассматриваться.

Для получения помощи и информации, свяжитесь с продавцом, у которого приобретался продукт.

Не возвращайте продукт целиком в сборе. НРІ или дистрибьютор по согласованию с вами перечислит поврежденные компоненты, которые потребуются вернуть, о чем Вы будете проинструктированы. Все возвращенные компоненты должны сопровождаться письменным описанием возникшей проблемы и копией чека или счет-фактуры. Пожалуйста, отправьте эти копии вместе с компонентами и укажите полностью свой почтовый адрес. Пожалуйста, укажите свой номер телефона и действительный адрес электронной почты, чтобы наши сотрудники в случае необходимости могли оперативно с Вами связаться.

Ни в коем случае не отправляйте продукт с остатками топлива в баке, топливопроводе или в двигателе. Всегда отправляйте продукт, очищенный от следов эксплуатации, грязи и масла.

Пожалуйста, обратите внимание: Во многих случаях быстрее и более экономически эффективно производить ремонт и замену деталей в сервисных центрах. Мы оставляем за собой право провести экспертизу возвращенного продукта или его компонентов, которая подтвердит правомерность гарантийного требования, прежде чем произвести ремонт или замену возвращенного компонента. Любой ремонт, проведенный для устранения неисправности, полученной из-за пренебрежения или злоупотребления правилами эксплуатации и/или обслуживания, платный (запчасти, работа, а так же издержки на пересылку). Плата взимается до начала выполнения работ.

Для получения дополнительной информации, для регистрации продукта и активирования гарантии см. регистрационный лист закрытых посещений на странице [www.hpiracing.com/register](http://www.hpiracing.com/register)

Дата продажи: \_\_\_\_\_

Клиент \_\_\_\_\_/\_\_\_\_\_ (ФИО)

# *hpi-racing*

WWW.HPIRACING.COM



**[www.hpiracing.com](http://www.hpiracing.com)**

HPI Racing USA  
70 Icon Street  
Foothill Ranch, CA 92610 USA  
(949) 753-1099  
(888) 349-4474 Customer Service

**[www.hpiracing.co.jp](http://www.hpiracing.co.jp)**

HPI Japan  
3-22-20 Takaoka-kita, Naka-ku,  
Hamamatsu, Shizuoka, 433-8119, JAPAN  
053-430-0770

**[www.hpi-europe.com](http://www.hpi-europe.com)**

HPI Europe  
21 William Nadin Way, Swadlincote,  
Derbyshire, DE11 0BB, UK  
(44) 01283 229400