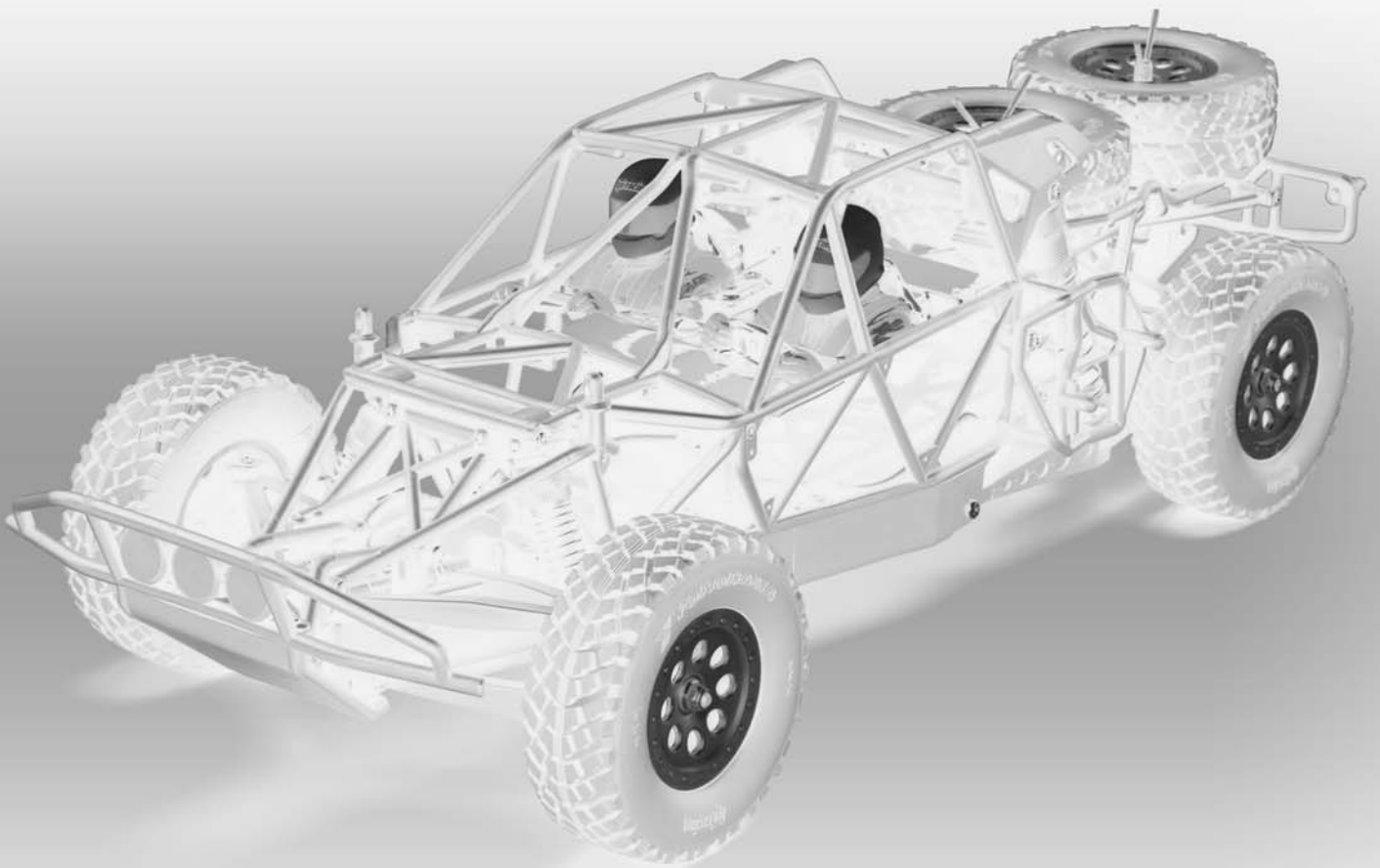




Py

MINI-TROPHY

1/12th SCALE 4WD DESERT TRUCK



HPI
RACING

Py

Vol.1 104214





Py Спасибо за покупку

- Спасибо за приобретение этого продукта! Этот высококачественный комплект предназначен для развлечений и занятий техническим творчеством. Инструкция по эксплуатации специально разработана, чтобы ознакомить пользователя с устройством, правилами эксплуатации и мерами безопасности при использовании этого изделия. Если вы столкнетесь с какими-либо проблемами или вам потребуется техническая консультация, позвоните или свяжитесь с нами через сайт www.hpiracing.com.
- Ненадлежащее техническое обслуживание приведет к сокращению срока службы изделия. HPI выпускает все необходимые детали и оборудование для технического обслуживания и ремонта данного продукта.
- **В инструкции используются символы, которые предупреждают об опасности.**
Пожалуйста, перед использованием изделия внимательно прочитайте инструкцию.



Осторожно!

Несоблюдение этих инструкций может привести к повреждению комплекта и стать причиной травмы или смерти



Внимание!

Несоблюдение этих инструкций может привести к травме, создает угрозу для других лиц, а также может стать причиной материального ущерба.



Осторожно!

Перед запуском

Пожалуйста, прочтите инструкцию (при необходимости с родителем, опекуном или ответственным взрослым).

Во время запуска

Не запускайте модель в общественных местах, это может привести к серьезным авариям, травмам и повреждению имущества. Пожалуйста, не запускайте модель вблизи пешеходов или маленьких детей. Пожалуйста, не запускайте модель на небольших и узких площадках.

Перед эксплуатацией

Убедитесь, что все болты и гайки надежно затянуты. Всегда используйте свежие батарейки для передатчика и приемника, чтобы не потерять контроль над моделью. Убедитесь, что никто не использует ту же частоту, которую используете вы. Проверьте нейтральное положение курка газа.

После запуска

Выключайте сначала питание приемника, затем питание передатчика. После запуска необходимо выполнить необходимое техническое обслуживание.

Осторожно с аккумулятором

Невыполнение этого условия может привести к повышенному износу, повреждениям двигателя и ходовой части. Пожалуйста, будьте осторожны при обращении с батареей. После запуска батарея горячая. Поврежденная изоляция проводов может привести к короткому замыканию и к пожару.





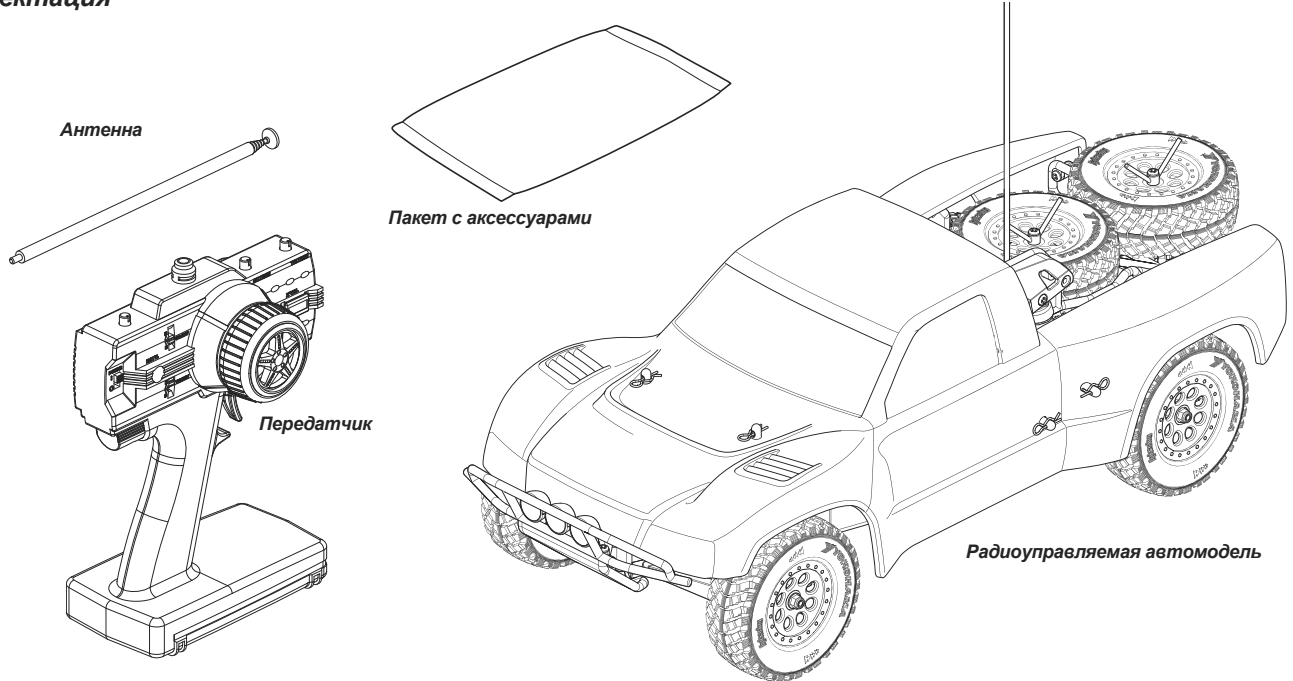
www.hpiracing.com



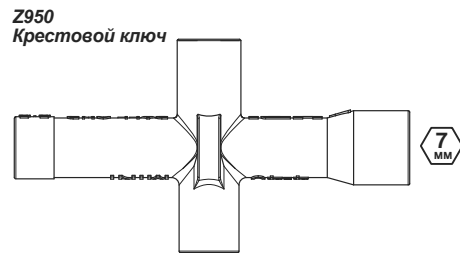
Py Содержание

Раздел	Содержание	Стр.
1	Обзор	5
2	Руководство пользователя	6
2-1	Зарядка батареи	6
2-2	Настройки перед первым запуском	7
2-3	Включение и управление	10
2-4	Демонтаж кузова	14
3	Устранение неполадок	15
4	Обслуживание	16
4-1	Обслуживание шасси	17
4-2	Колеса	18
4-3	Мотор и редуктор	19
4-4	Амортизаторы	24
4-5	Задний дифференциал	26
4-6	Передний дифференциал	29
4-7	Передатчик	31
5	Обзор деталей	33
6	Схема сборки	42
7	Список деталей	44
8	Опциональные детали	46

Комплектация



Входит в комплект

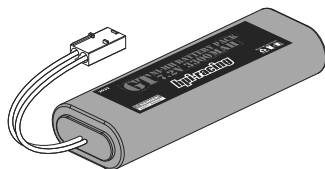


Необходимое оборудование

2032 Ni-MH аккумулятор GT 7.2В 3300мАч



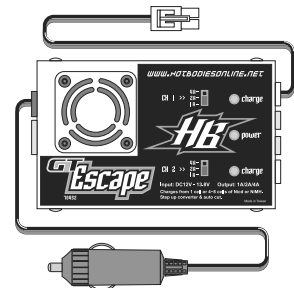
Внимание!



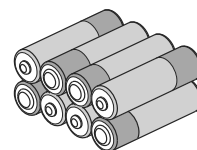
Не используйте зарядное устройство для NiCd аккумуляторов для зарядки Ni-MH батарей. Ni-MH аккумуляторы следует заряжать специальным, предназначенным для Ni-MH батарей зарядным устройством, иначе они будут повреждены и могут взорваться

HB70452 Зарядное устройство GT Escape

Данное зарядное устройство предназначено для зарядки Ni-MH аккумуляторов. Это зарядное устройство питается от стандартного гнезда прикуривателя 12В.



Батарейки размер AA для передатчика (8шт.)



2-1 Зарядка батареи

1 Зарядите аккумулятор модели

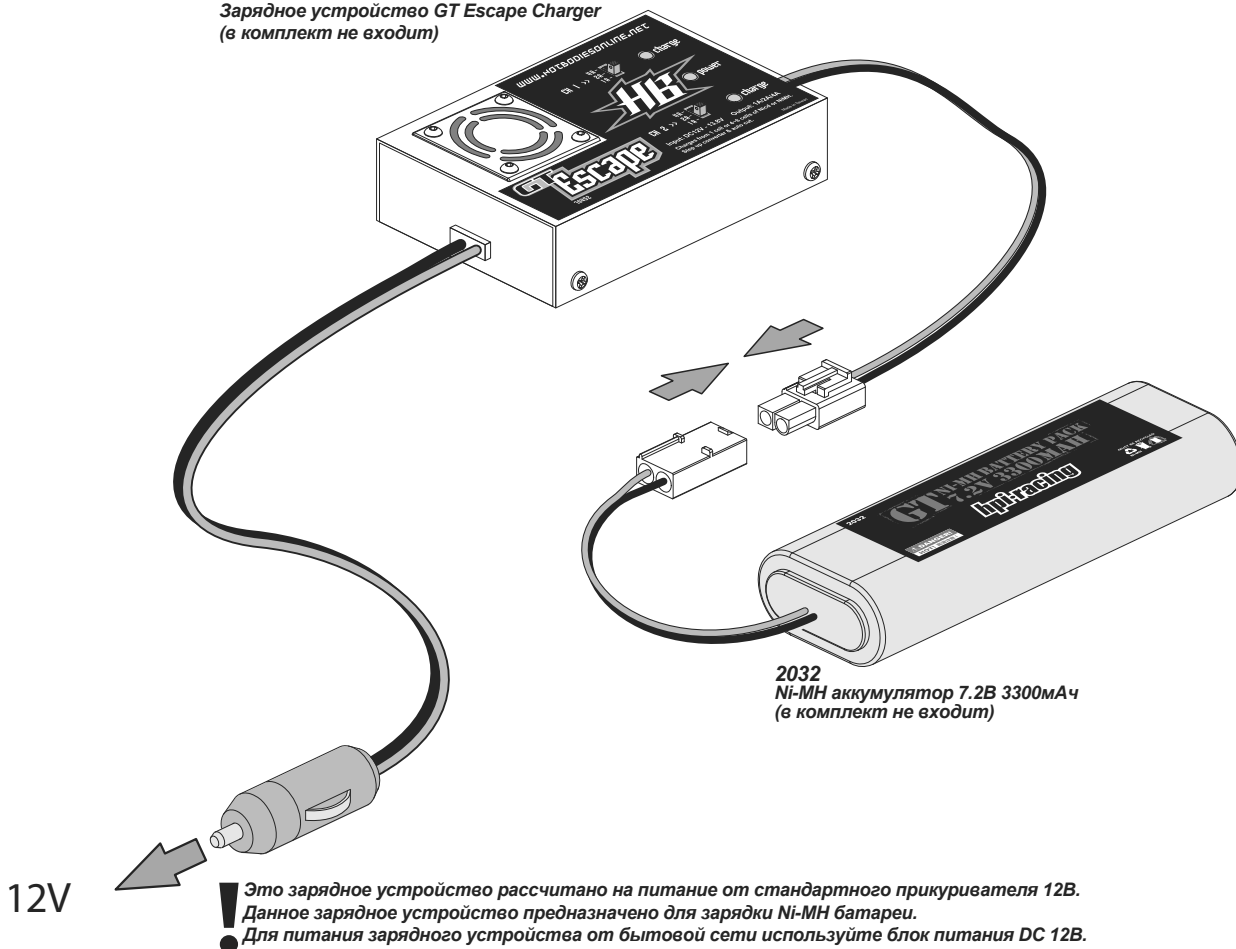


ВНИМАНИЕ!

Не используйте зарядное устройство для NiCd аккумуляторов для зарядки Ni-MH батарей. Ni-Mh аккумуляторы следует заряжать специальным, предназначенным для Ni-MH батарей зарядным устройством, иначе они будут повреждены и могут взорваться!

Перед началом использования зарядите аккумулятор модели. Имейте в виду, время зарядки приблизительно 30 минут.

HB70452
Зарядное устройство GT Escape Charger
(в комплект не входит)

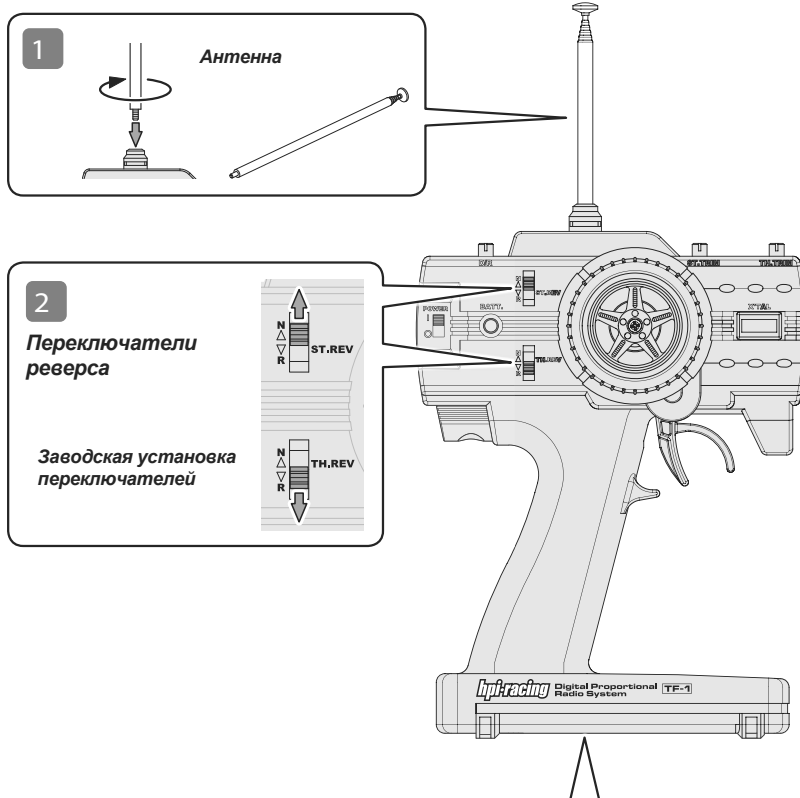


2032
Ni-MH аккумулятор 7.2В 3300мАч
(в комплект не входит)

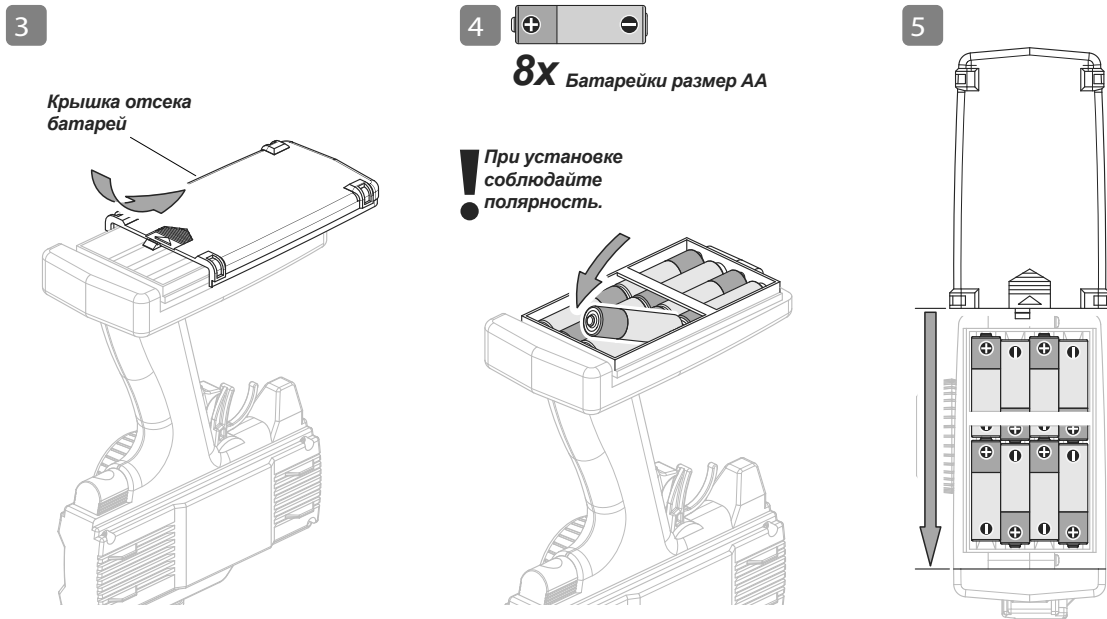
12V

! Это зарядное устройство рассчитано на питание от стандартного прикуривателя 12В. Данное зарядное устройство предназначено для зарядки Ni-MH батарей. Для питания зарядного устройства от бытовой сети используйте блок питания DC 12В.

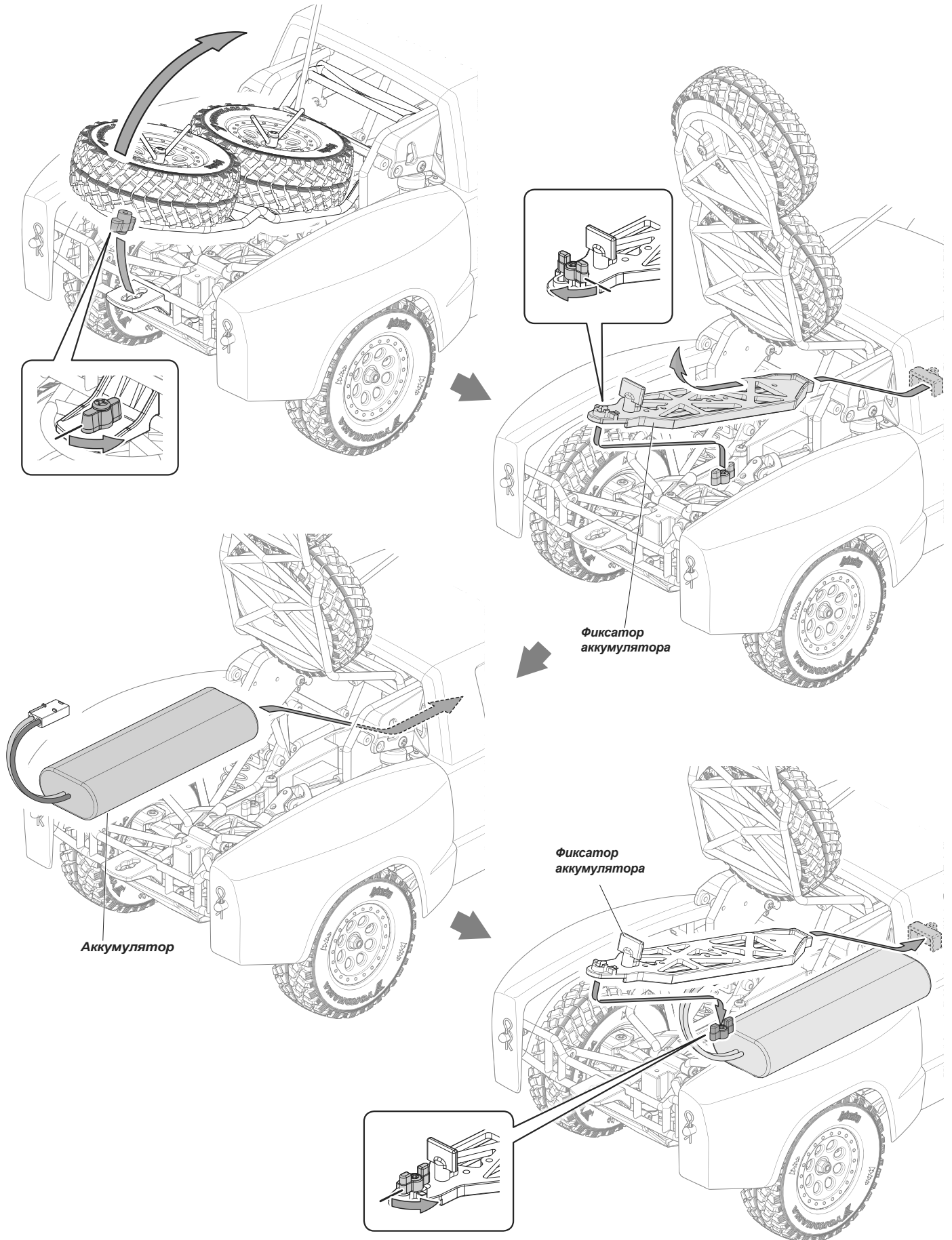
1 Передатчик



Установите батарейки в передатчик



3 Установите аккумулятор модели



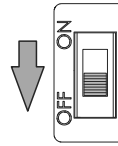


Внимание!

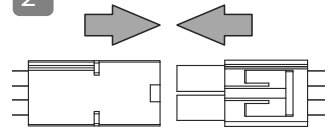
Перед подключением аккумулятора убедитесь, что выключатель питания приемника выключен (установлен в положение OFF), иначе автомодель может выйти из-под контроля.

1

OFF

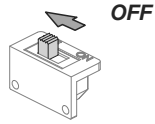


2

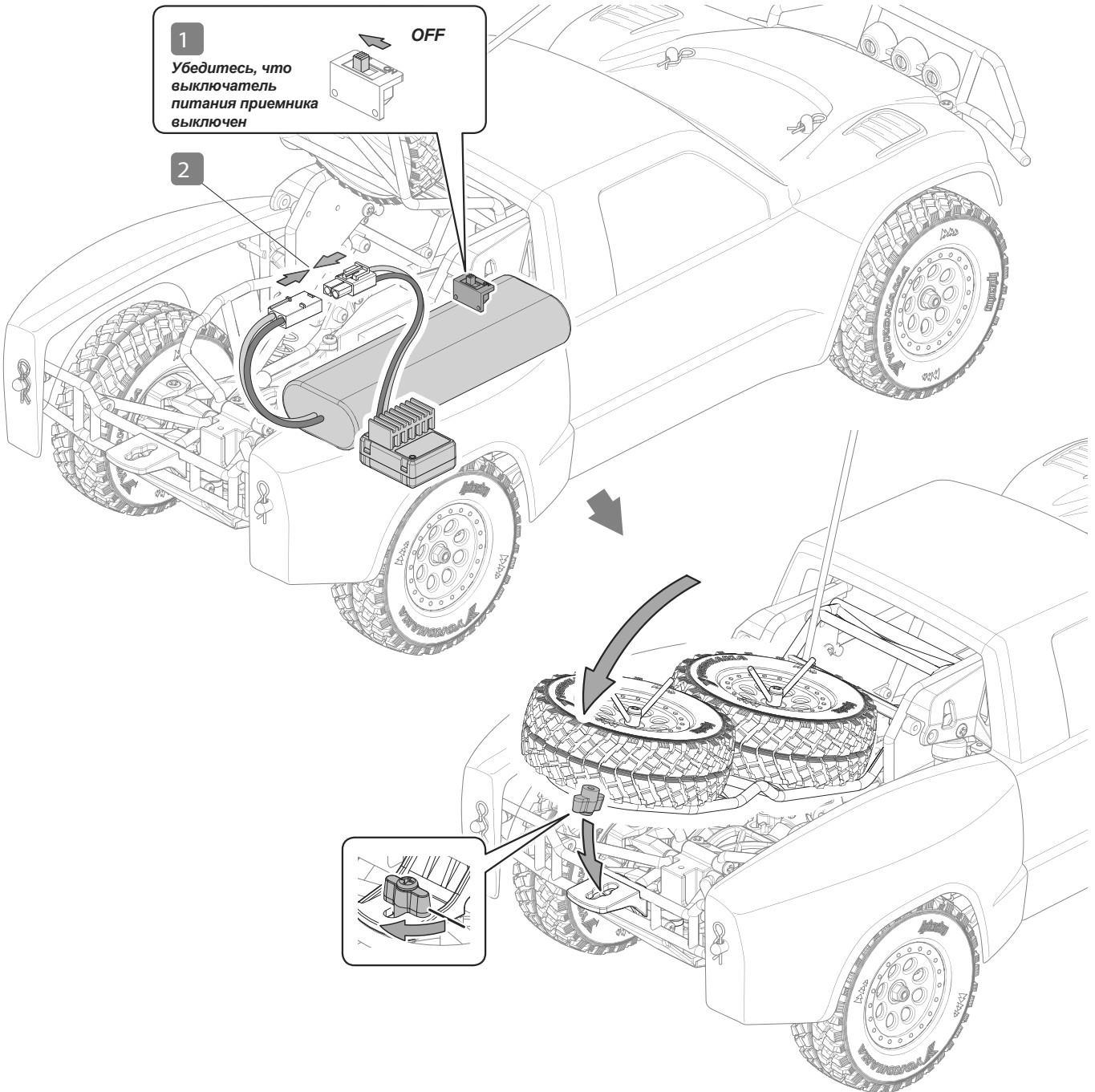


1

Убедитесь, что выключатель питания приемника выключен

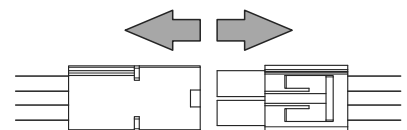


2

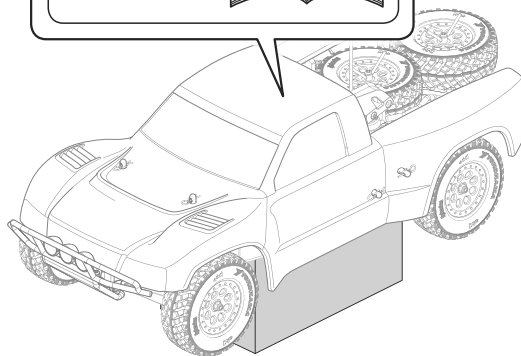
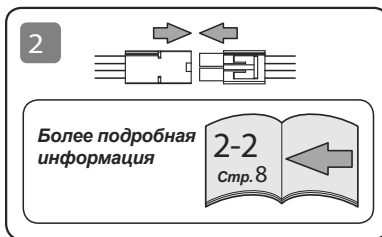
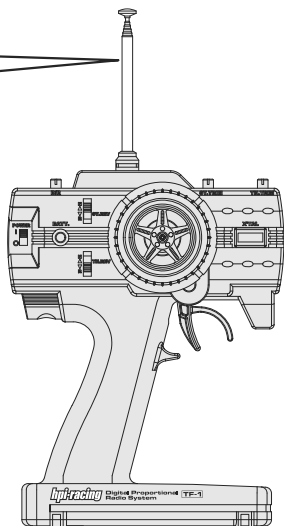
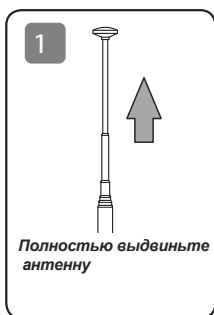


Внимание!

Отключайте аккумулятор сразу после остановки модели, в противном случае она может самопроизвольно начать движение, а так же это может привести к переразряду или перегреву аккумулятора, что может стать причиной пожара.



1 Выдвиньте антенну



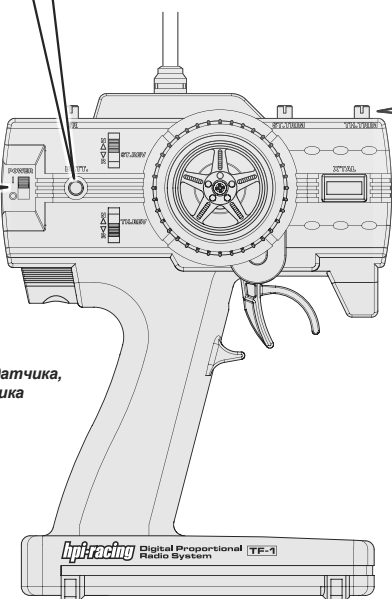
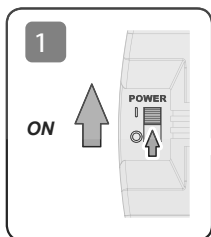
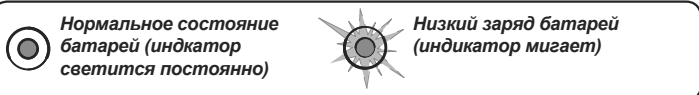
Установите модель на подставку, убедитесь, чтобы колеса могли свободно вращаться. Соблюдая полярность соедините разъем аккумулятора с разъемом регулятора модели.

2 Включите питание передатчика



Внимание! Убедитесь, что рядом никто не использует ту же частоту, что и вы. См. стр. 26

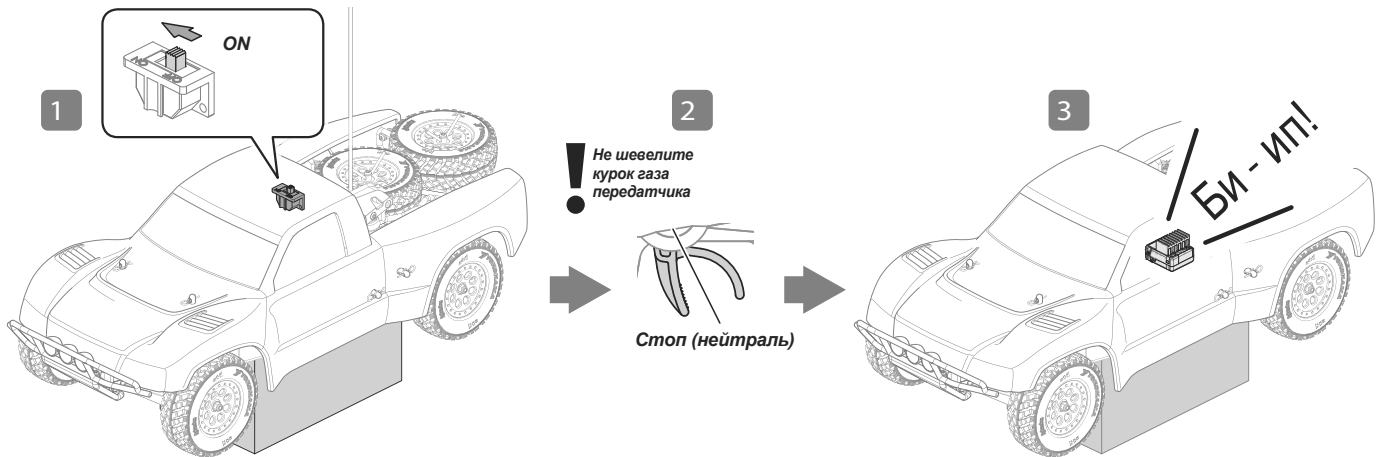
Сначала включайте питание передатчика, затем включите питание приемника



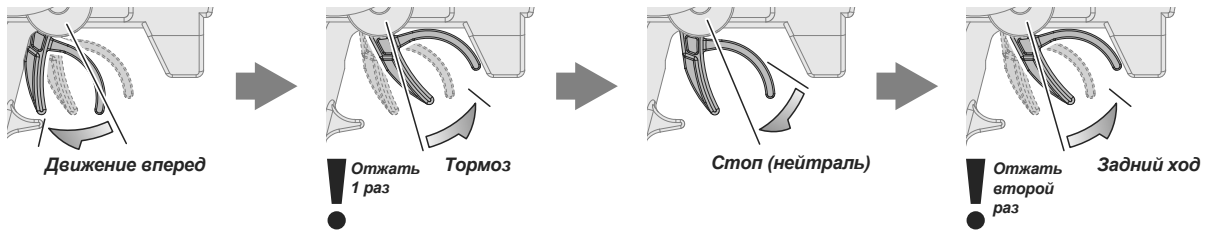
Сначала включите питание передатчика, затем включите питание приемника

3 Включите выключатель регулятора скорости

- Включите выключатель регулятора скорости, установив его в положение ON.
- Когда прозвучит звуковой сигнал, это значит, что автоматическая калибровка регулятора скорости завершена.
- Не прикасайтесь, не шевелите курок газа передатчика, пока не прозвучит звуковой сигнал, это может привести к ошибкам программирования.

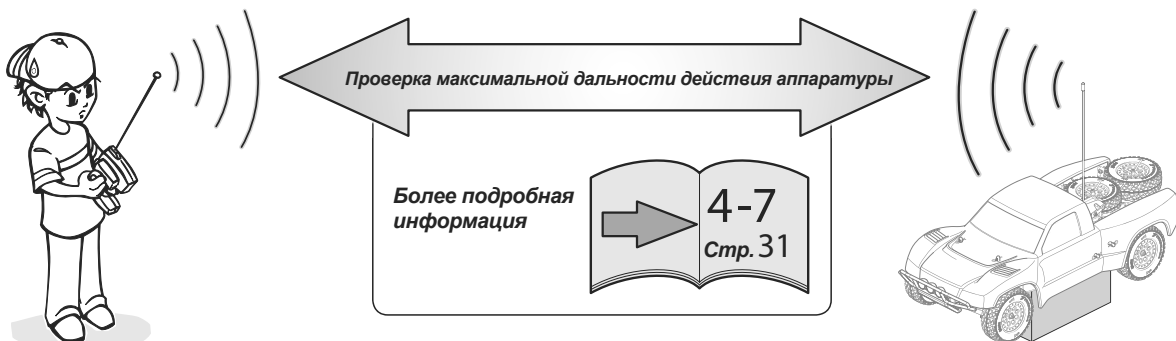


4 Проверьте работу курка газа

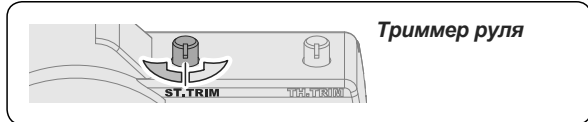


5 Проверьте дальности действия аппаратуры

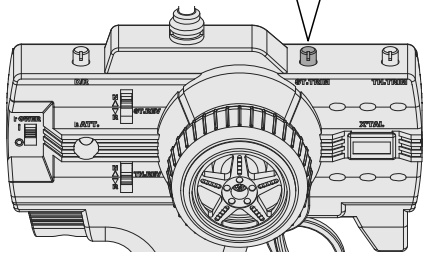
Перед проверкой убедитесь, что никто рядом не использует ту же радиочастоту, что и вы. Проверяйте дальность действия аппаратуры перед каждым запуском. Для проверки дальности действия аппаратуры попросите помощника с моделью в руках отойти на максимальное расстояние, на котором вы планируете запускать модель. Убедитесь, что модель на этом расстоянии на команды передатчика реагирует правильно. Не запускайте модель, если обнаружили проблемы в управлении, сократите расстояние или найдите другую площадку для запуска модели. Если вы включите питание приемника модели до включения питания передатчика, модель может потерять контроль.



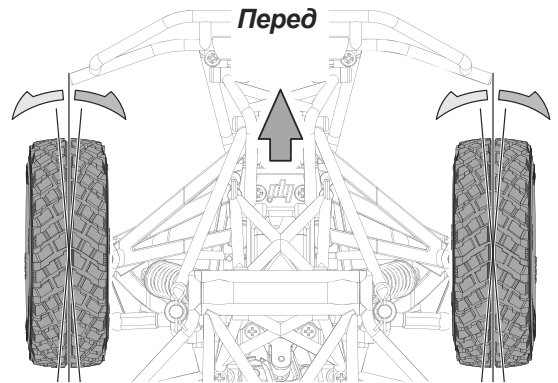
6 Триммер руля



Триммер руля



Триммером руля установите передние колеса точно по центру

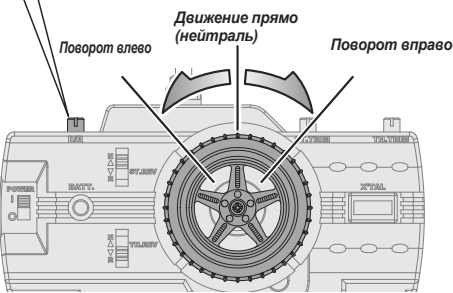


7 Управление

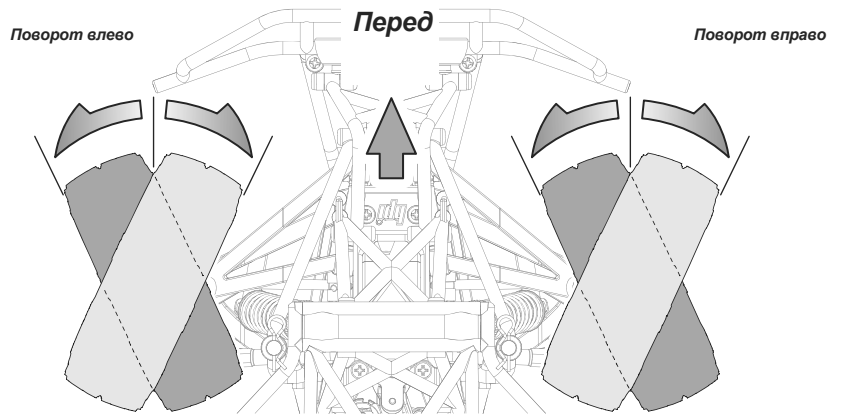


Двойные расходы руля D/R

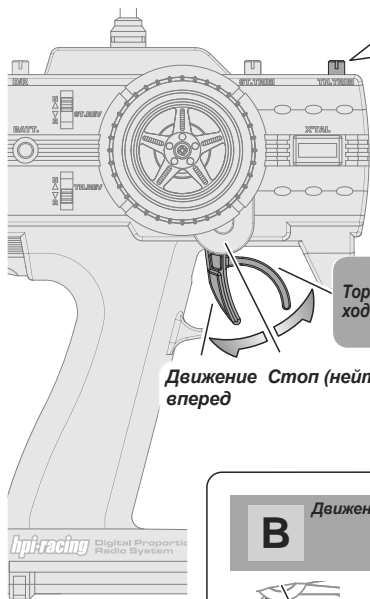
Используется для регулировки диапазона вращения вала серво рулевого управления



Рулевое колесо



Курок газа



Триммер газа

Если при нейтральном положении курка модель движется, триммером газа установите нейтраль, устранив тенденцию к движению.

Движение задним ходом

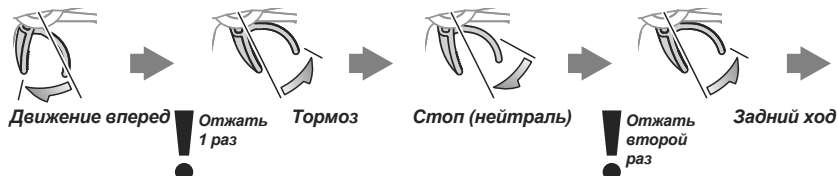
● A и B показывает два способа включения заднего хода

А Стоп → Задний ход



Движение задним ходом

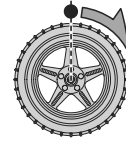
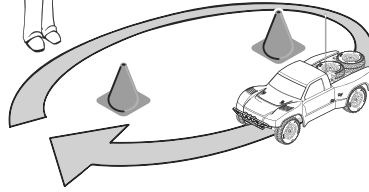
В Движение вперед → Тормоз, второе отжатие → Задний ход



Движение задним ходом

8 Вождение!

Установите кузов и наслаждайтесь!
 Дайте машине остыть в течение 15 минут после каждого запуска.
 Научитесь поворачивать вправо и влево.
 Когда автомобиль удаляется от вас, поворачивать просто.
 Когда модель едет к вам, необходимо поворачивать рулевое колесо передатчика в противоположном направлении. Для этого, чтобы не обращать внимание на направление отклонения рулевого колеса передатчика, представьте, что вы находитесь в центре рулевого колеса или внутри движущейся модели, и поворачивайте в нужном вам направлении.
 После того, как вы ознакомитесь с вождением радиоуправляемой машины, потренируйтесь на трек с пилонами.



Правый поворот



Внимание!

Не запускайте модель в следующих местах:



Не запускайте модель на тротуарах для пешеходов, на проезжей части или на автомагистралях. Это может привести к серьезным авариям, травмам и/или повреждению имущества.



Не запускайте модель по воде, грязи или песку



Убедитесь, что никто рядом не использует ту же радиочастоту. Избегайте столкновение с препятствиями.

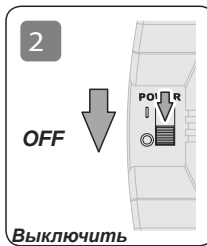
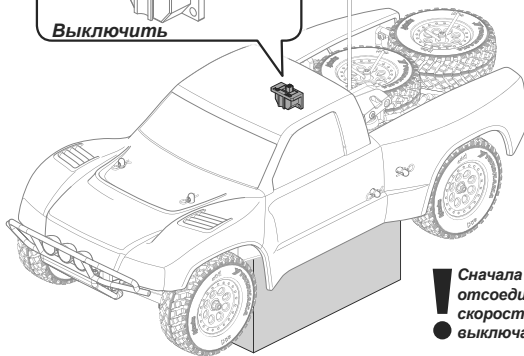
9 Выключение модели



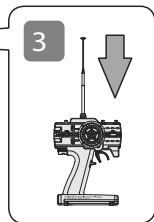
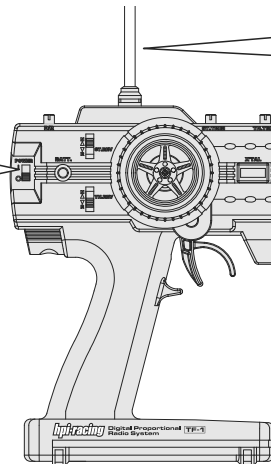
Внимание!

Сначала выключите питание приемника, отсоединяйте аккумулятор от регулятора скорости и только после этого выключайте питание передатчика.

Если вы выключите передатчик прежде, чем питание модели, машина может потерять контроль и начать несанкционированное движение.

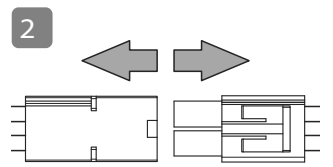
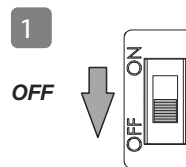


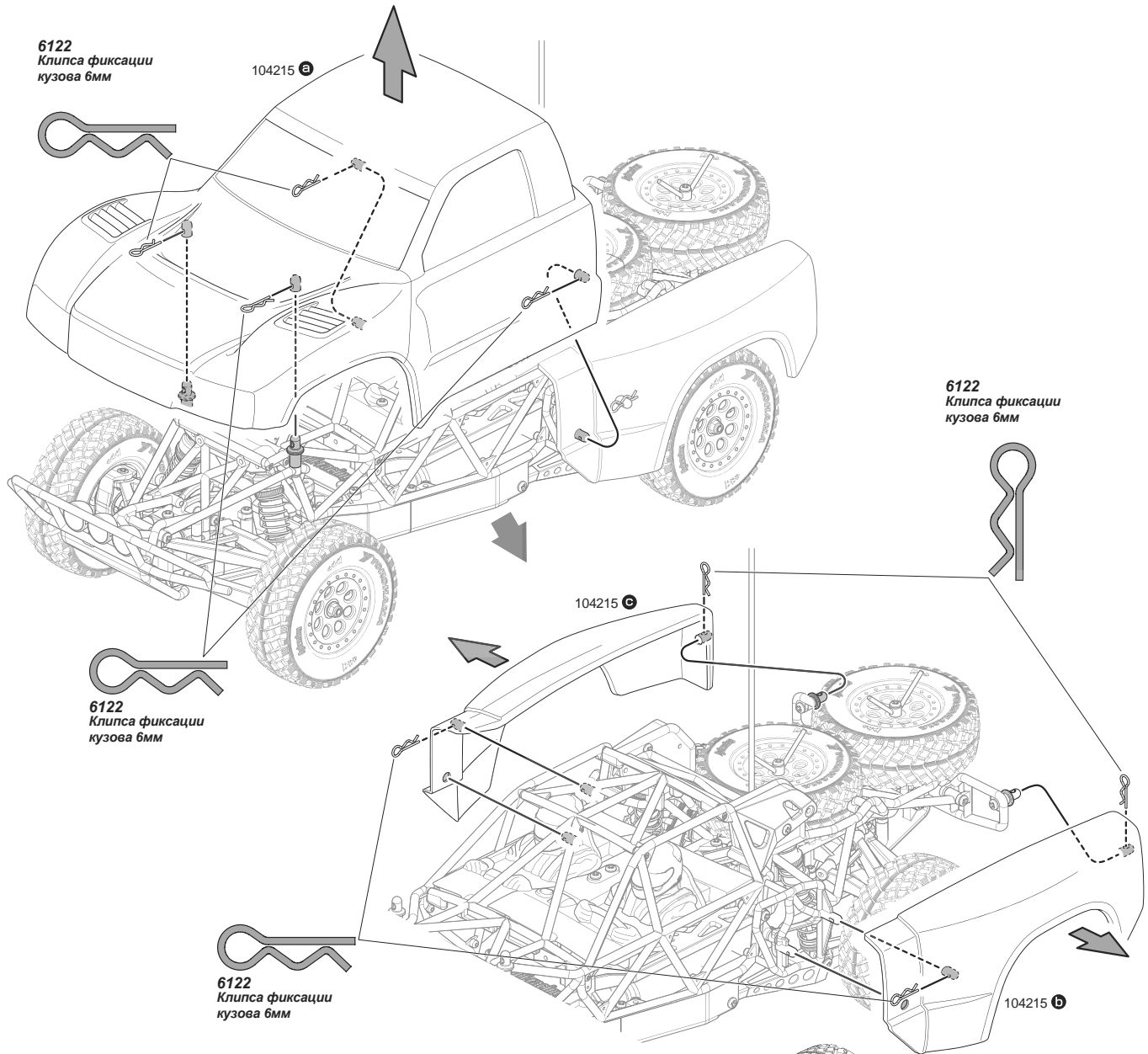
Сначала выключите питание приемника, отсоединяйте аккумулятор от регулятора скорости и только после этого выключайте питание передатчика.



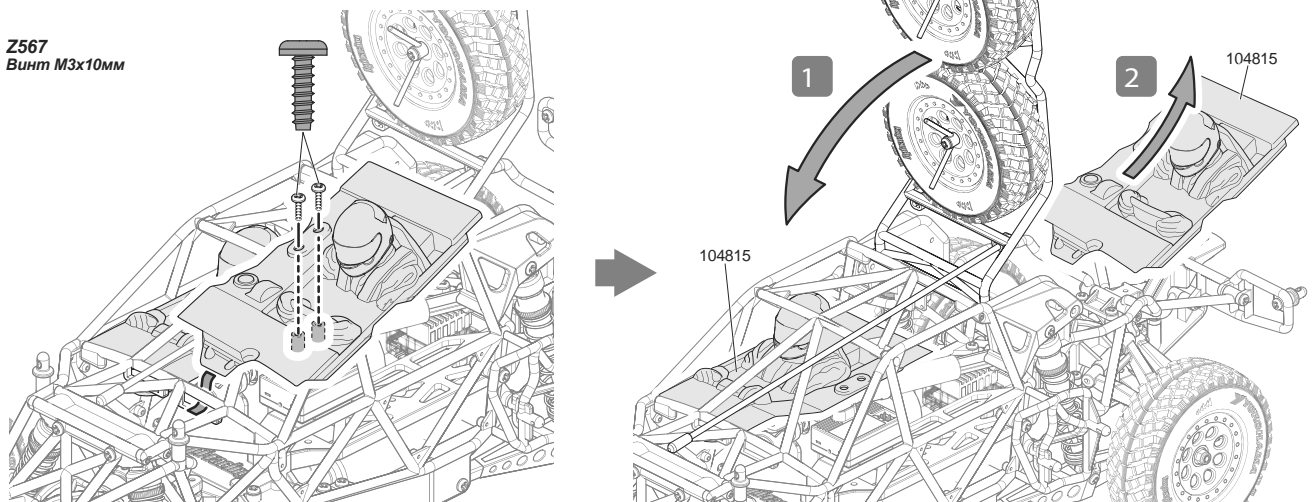
Внимание!

Убедитесь, что выключатель питания приемника установлен в положение OFF, затем отсоедините разъем аккумулятора от разъема регулятора скорости. Извлеките аккумулятор из модели.





Демонтаж кокпита



Проблема	Причина	Способ устранения	Раздел
Машина не едет	Неправильно установлены батарейки в передатчик.	Установите батарейки правильно, с соблюдением полярности.	2-2 Стр. 7
	Разряжен или не установлен аккумулятор в модель.	Установите полностью заряженный аккумулятор.	2-1 Стр. 6
	Не исправен мотор.	Замените мотор.	4-3 Стр. 19
	Повреждены провода.	Отремонтируйте или замените провода.	4-7 Стр. 32
	Сработала термозащита регулятора скорости.	Не запускайте модель, пока регулятор скорости не остынет.	4-7 Стр. 32
Машина не управляется.	Разряжены или не установлены батареи в передатчике или модели	Установите полностью заряженные батареи	2-1 4-7 Стр. 6 Стр. 32
	Неправильно установлена антенна на передатчике или модели	Установите антенны правильно. Полностью расправьте.	2-3 Стр. 10
	Кто то рядом использует ту же радиочастоту, что и вы.	Попробуйте выбрать другое место для запуска модели или смените частоту путем замены кварцев.	2-3 Стр. 10
	Неправильно установлено нейтральное положение триммера.	Отрегулируйте триммер руля.	2-3 Стр. 10
	Неправильно настроены двойные расходы.	Отрегулируйте двойные расходы или замените серво руля.	2-3 Стр. 12
	Повреждены или не правильно установлены кварцы.	Правильно установите исправные кварцы в приемник и передатчик.	4-7 Стр. 31
Руль или газ работают в обратном направлении	Переключатели реверса на передатчике установлены в неправильном положении	Установите переключатели реверса в правильное положение.	2-2 4-7 Стр. 7 Стр. 31
	Провода от мотора к регулятору скорости подключены не правильно	Подключите провода правильно.	4-7 Стр. 32



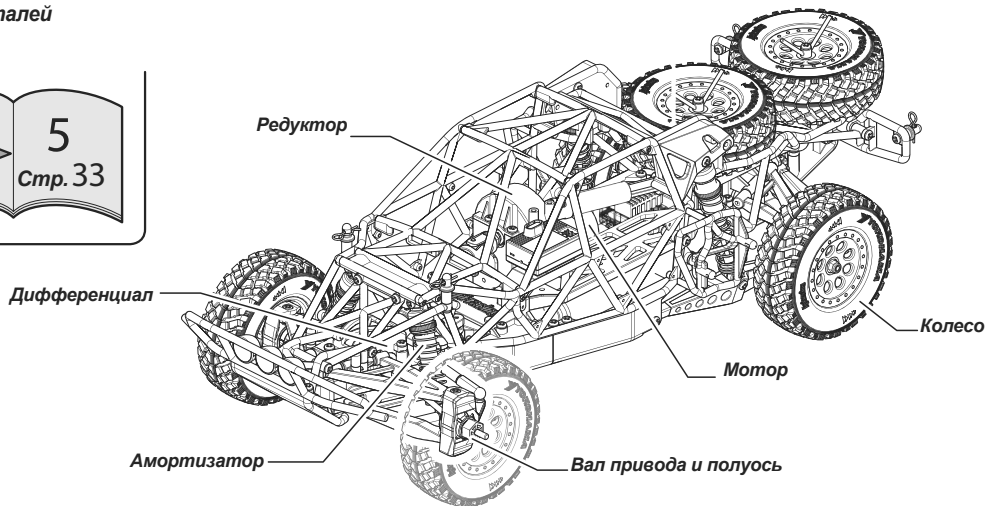
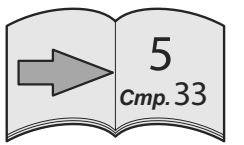
4 Обслуживание

График технического обслуживания


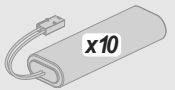
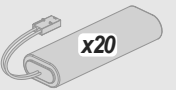

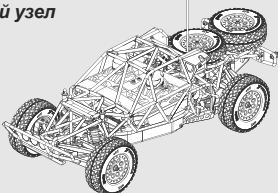
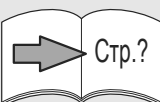
Соблюдайте график технического обслуживания, который изображен ниже. После каждого запуска модели очищайте кузов и шасси от грязи и пыли, проверяйте все детали на предмет отсутствия повреждений. При обнаружении сломанных или поврежденных деталей не запускайте модель пока не отремонтируете или замените поврежденные детали. Регулярное техническое обслуживание необходимо для предотвращения повреждения автомобиля и поддержания его в рабочем состоянии.

Для приобретения запасных частей смотрите номера в списке деталей

Более подробная информация

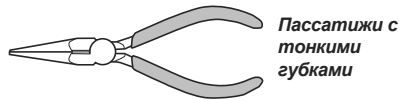
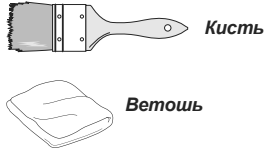
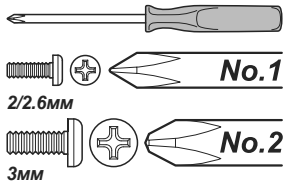


Ищите любые поврежденные детали.

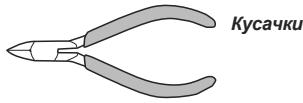
 x1 Каждый аккумулятор	 x10 Каждый 10-й аккумулятор	 x20 Каждый 20-й аккумулятор	Обслуживаемый узел  	 Стр.? Подробная информация
●			Шасси	Стр.17 4-1
●			Колеса	Стр.18 4-2
		●	Мотор и редуктор	Стр.19 4-3
	●		Амортизаторы	Стр.24 4-4
	●		Задний дифференциал	Стр.26 4-5
		●	Передний дифференциал	Стр.29 4-6
		●	Радиоуправление	Стр.31 4-7

Принадлежности для технического обслуживания

Крестовая отвертка (NO.1,2)



Пассатижи с тонкими губками

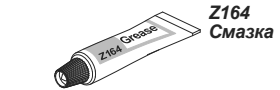


Кусачки

Шестигранники

1.5 мм Z901 1.5мм

2 мм Z904 2.0мм



Z164 Смазка



9062 (US,EU)
9063 (JP)
Очиститель для автомобилей с карбюраторным двигателем

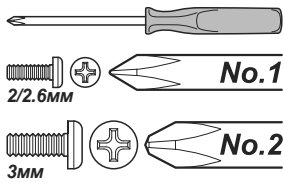


WD-40

4-1 Обслуживание шасси

После запуска очистите автомобиль от пыли и грязи и смажьте точки, указанные на рисунке. Замените поврежденные детали, убедитесь, что все винты надежно затянуты.

Крестовая отвертка (NO.1,2)



9062 (US,EU)
9063 (JP)
Очиститель для автомобилей с карбюраторным двигателем

Шестигранники

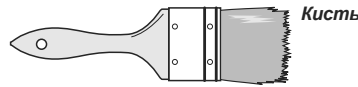
1.5 мм Z901 1.5мм

2 мм Z904 2.0мм



WD-40

Z950 Крестовой торцовый ключ



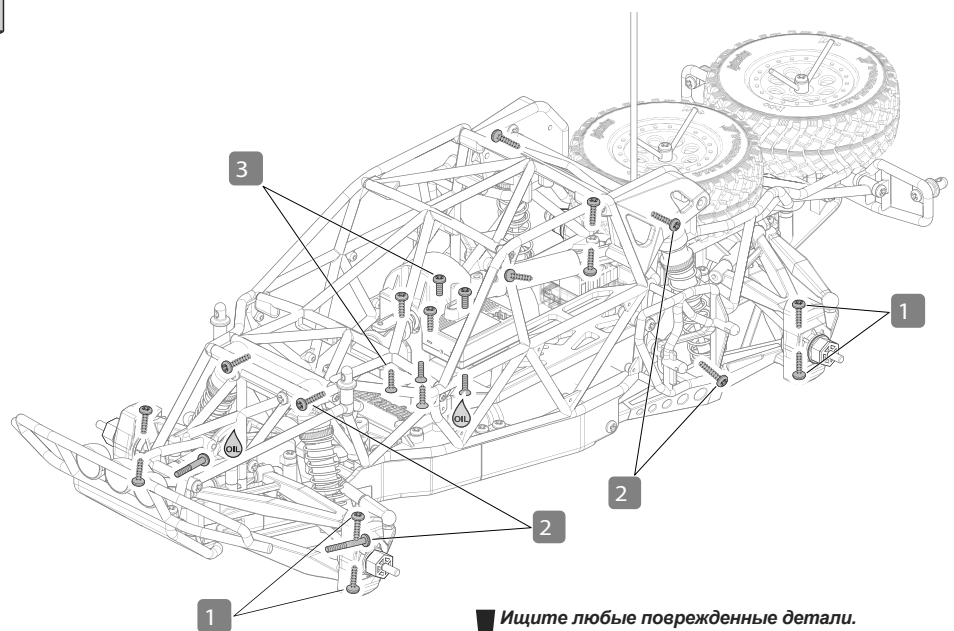
Кисть



Ветошь

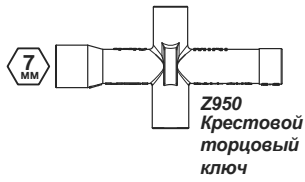
! Убедитесь, что эти винты в хорошем состоянии

- 1 Винты поворотных кулаков
- 2 Винты крепления амортизаторов
- 3 Винты шасси

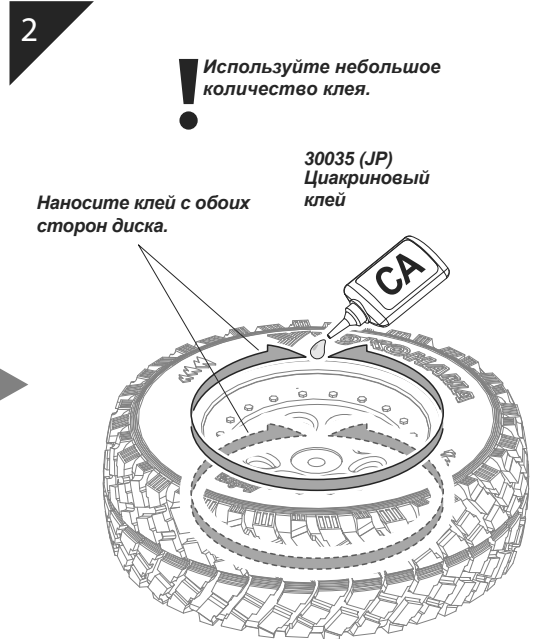
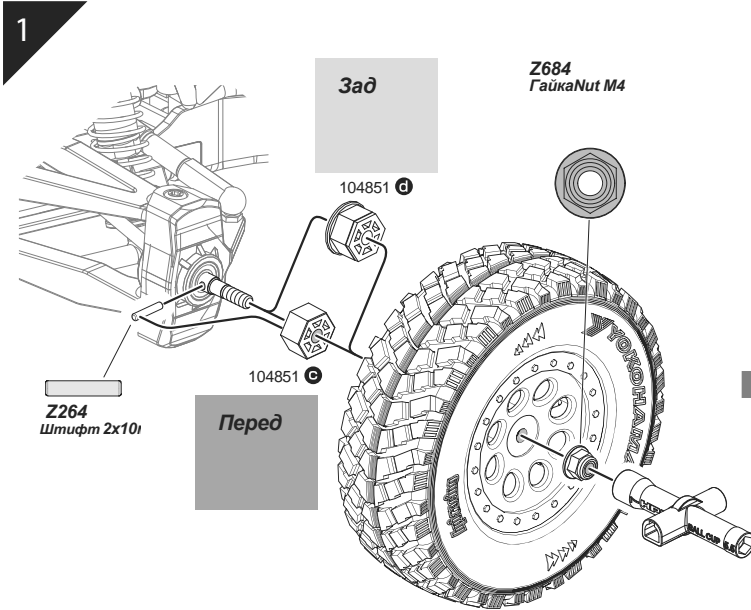


! Ищите любые поврежденные детали.

Убедитесь, что шины надежно закреплены на диске.
Если необходимо, приклейте шину к диску.

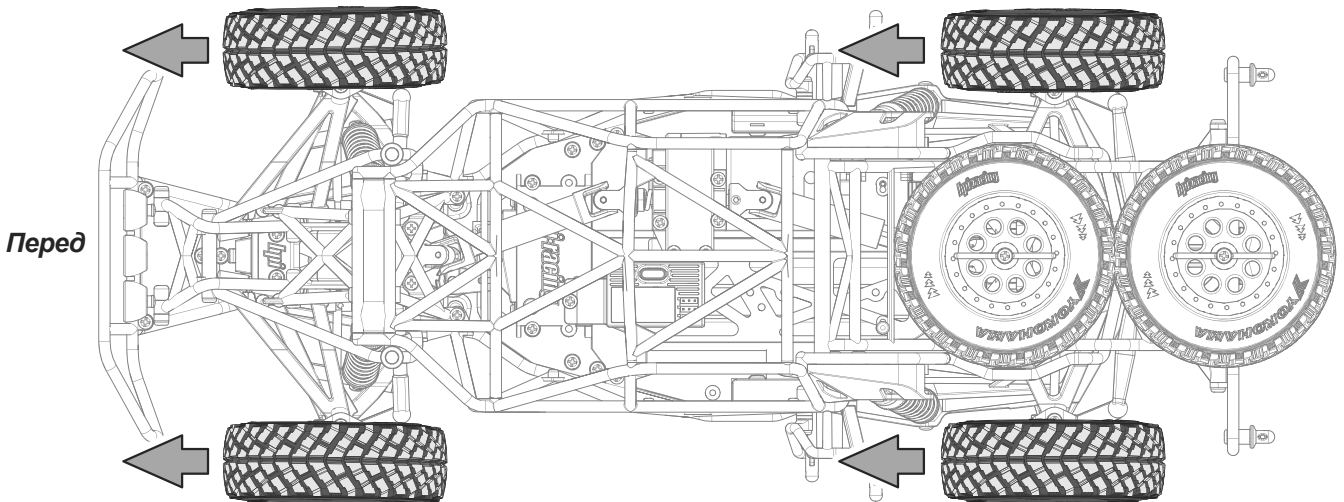


! Ищите любые поврежденные детали.

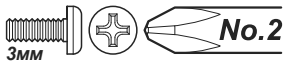
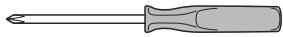


! Запомните направление вращения левой и правой шины.

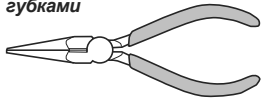
! Выполнить спереди и сзади.



Крестовая отвертка (NO.1,2)



Пассатижи с тонкими губками



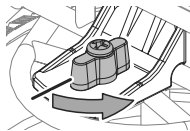
Шестигранники



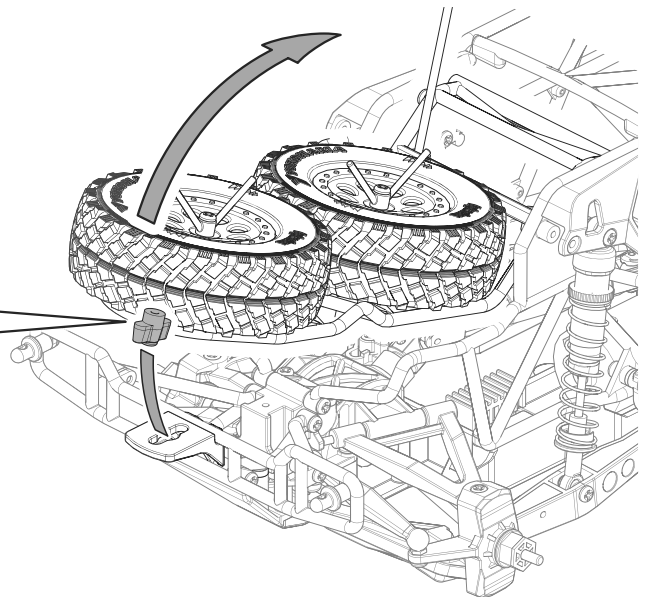
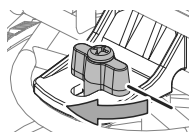
1

Ищите любые поврежденные детали.

Установка

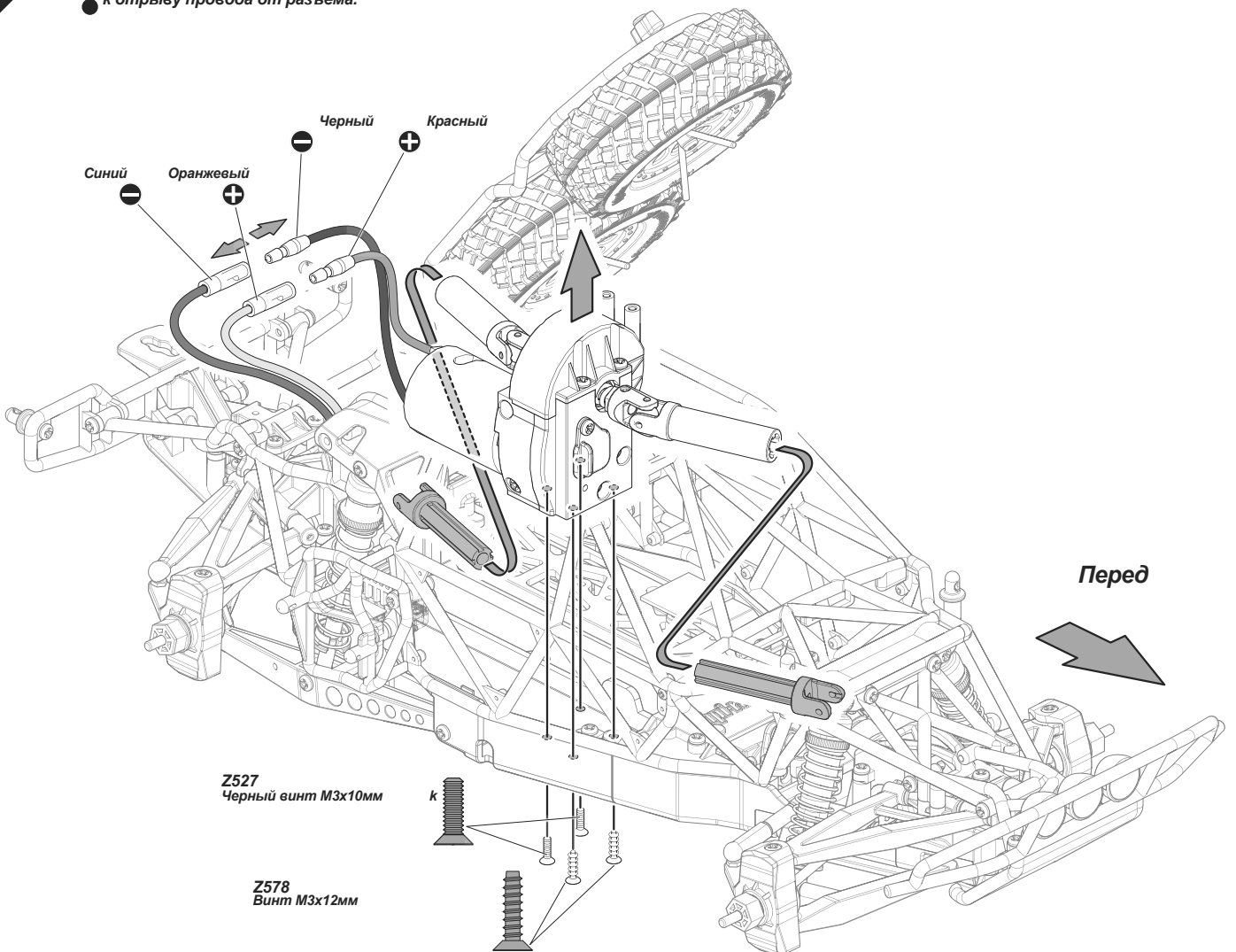


Демонтаж

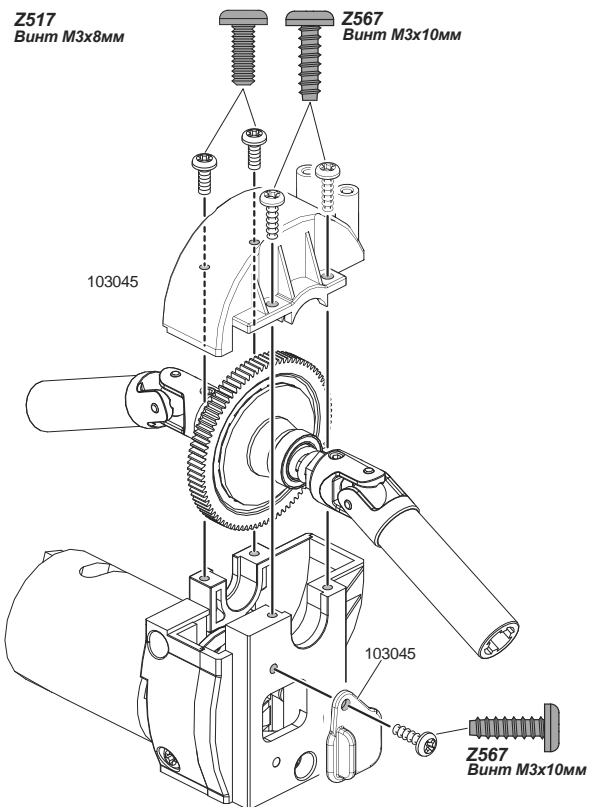


2

При разъединении тяните, взявшись за разъем.
Если тянуть взявшись за провод, это приведет к отрыву провода от разъема.

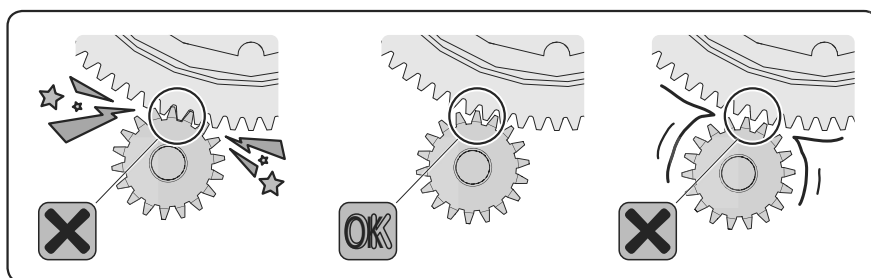


3

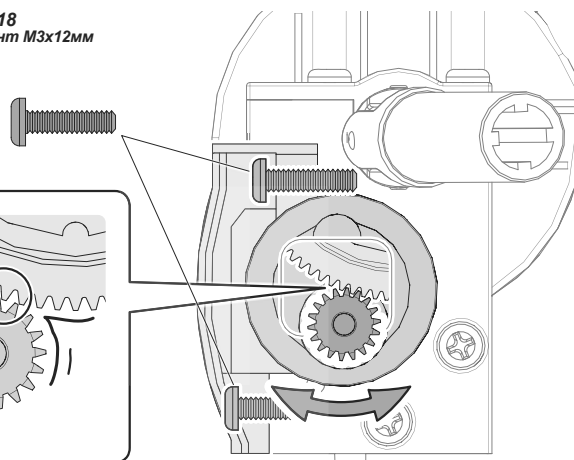


Регулировка зазора шестерней редуктора

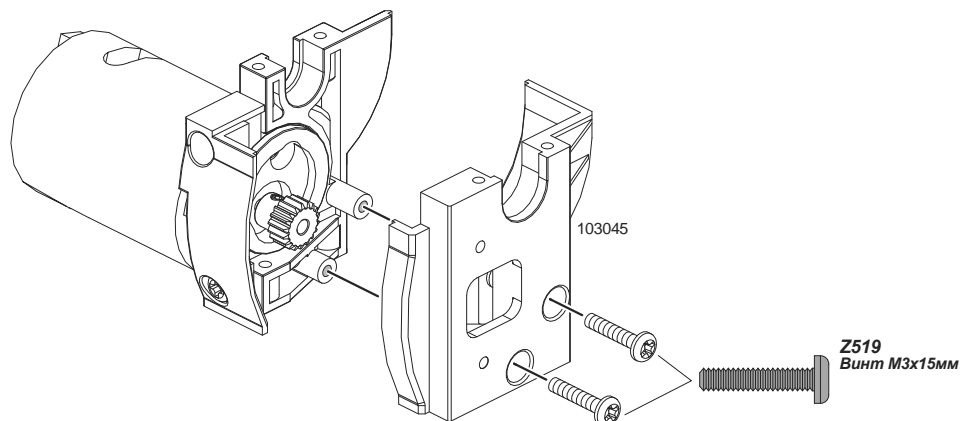
! Установите правильный зазор между шестернями редуктора регулируя положение двигателя. Если зазор установлен не правильно, шестерни быстро изнашиваются.



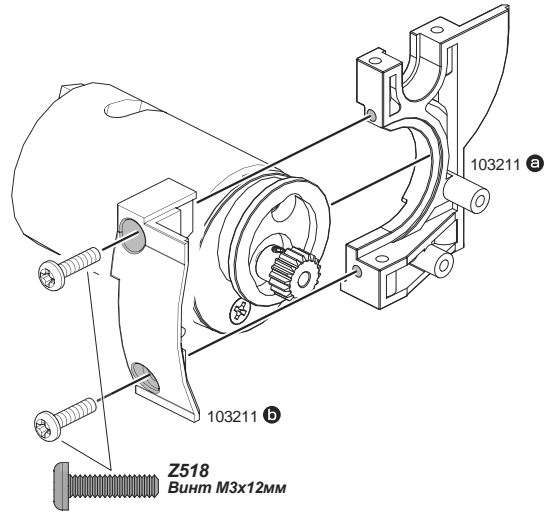
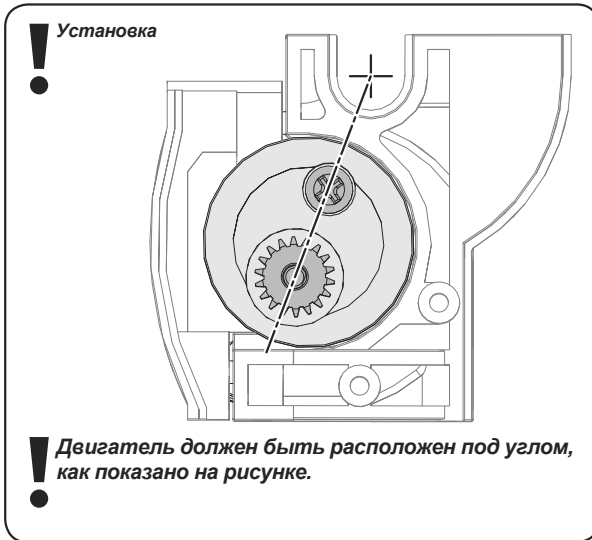
Z518
Винт М3х12мм



4



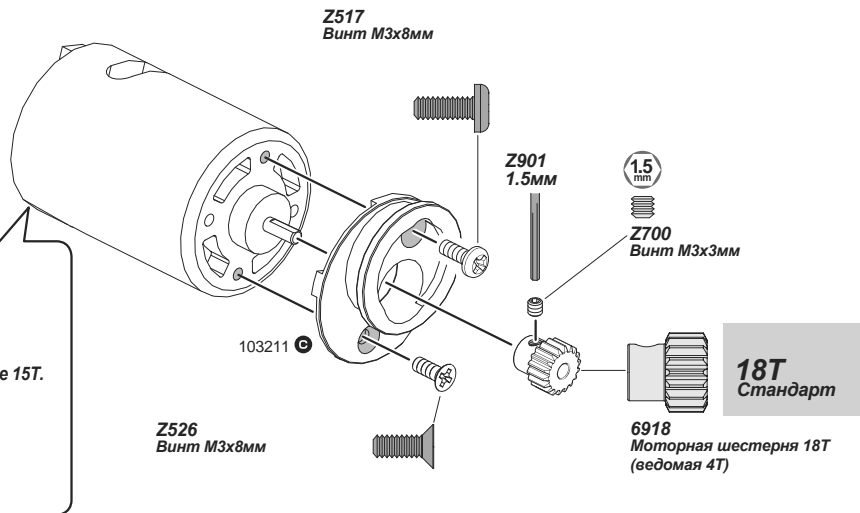
5



6

1146
Мотор Firebolt 15T

Не используйте двигатель менее 15T.



Передаточное отношение

Вы можете использовать двигатели не менее 15T

Моторная шестерня	Ведомая 48Т	15T (6915)	16T (6916)	17T (6917)	18T (6918) Стандарт	19T (6919)	20T (6920)
Ведомая шестерня 48Т	87T (86946)	16.95	15.89	14.96	14.13	13.39	12.72
Передаточное отношение		16.95			14.13 Стандарт		12.72
Максимальная скорость		Ниже	←————→				Выше
Ускорение		Быстрее	←————→				Медленнее

7

86094
Винт M4x2.5x12мм

! **ВНИМАНИЕ:** отверстием большего диаметра вверх

104721

104721

86094
Винт M4x2.5x12мм104144
Пружина 5x7.5x1.9мм

! **ВНИМАНИЕ:** отверстием большего диаметра вверх.

Сборка

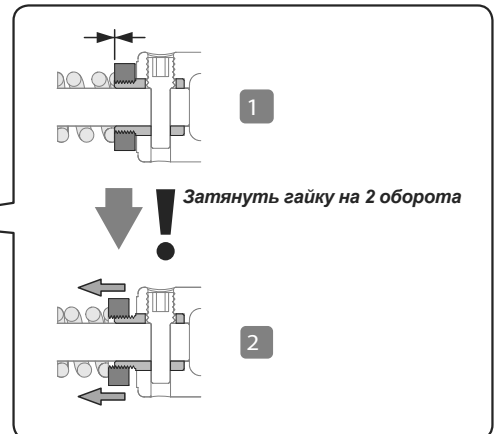
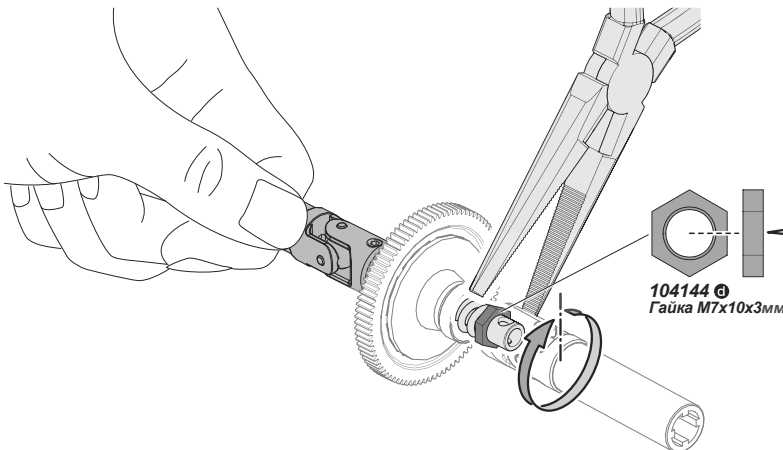
104144
Гайка M7x10x3мм

Заподлицо

104144
Карданный вал 5x7.5x10мм

! **ВНИМАНИЕ:** отверстием большего диаметра вверх.

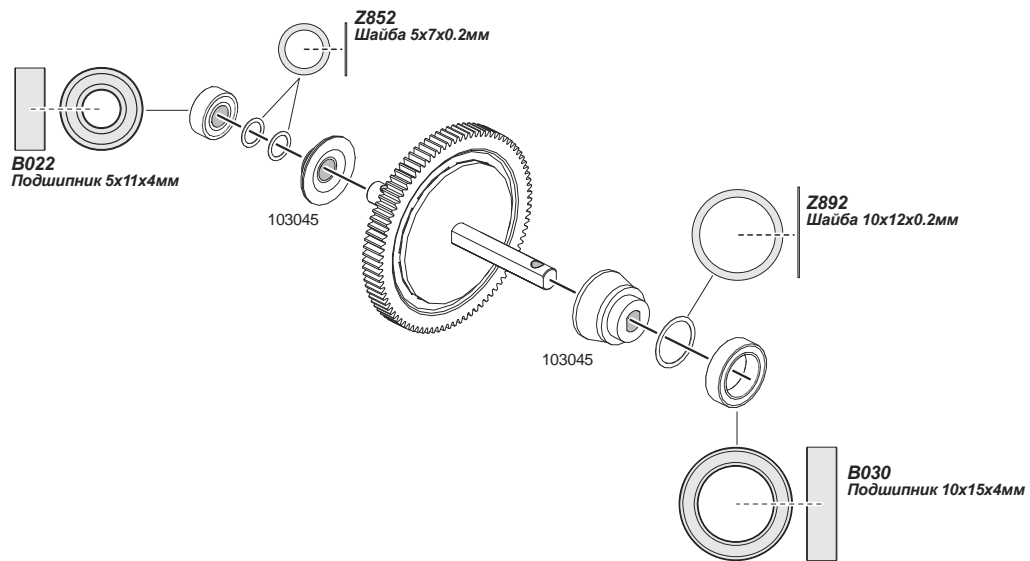
Сборка слиппера



Состояние	Слиппер	Характеристики
Проскальзывает	Слабо затянут	Более мягкая передача крутящего момента
Высокое сцепление	Сильно затянут	Более быстрый отклик на газ

Отрегулируйте слиппер, вращая гайку за один раз не более 1/4 оборота. Если слиппер слабо затянут, это может привести к повреждению редуктора.

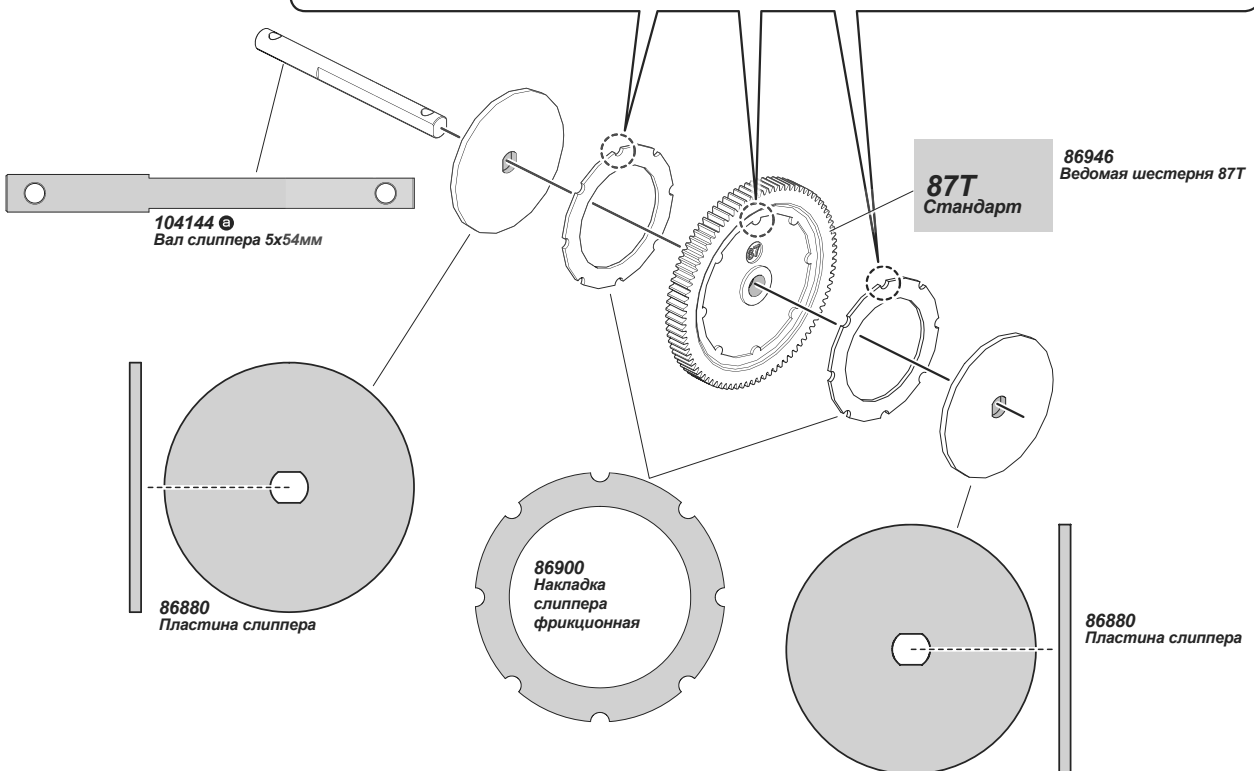
8



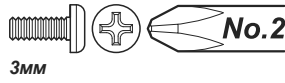
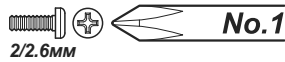
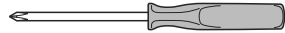
9

Сборка

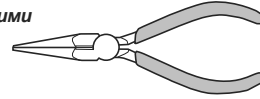
! Соеместите выемки слопера с полукруглыми выступами на шестерне.



Крестовая отвертка (NO.1,2)



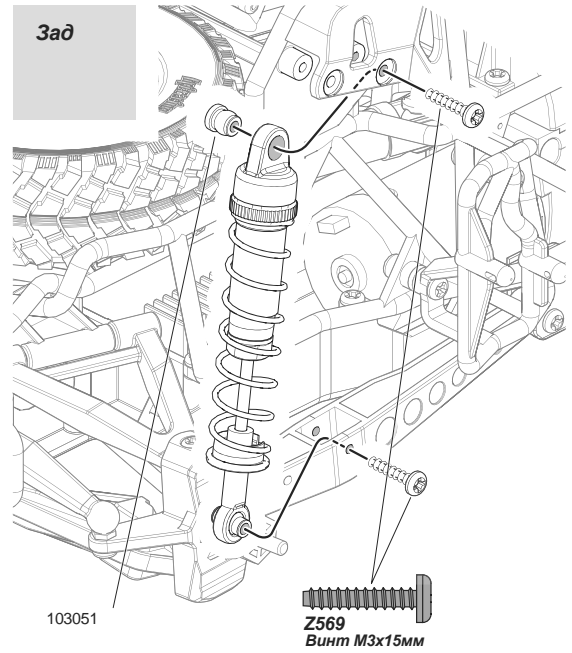
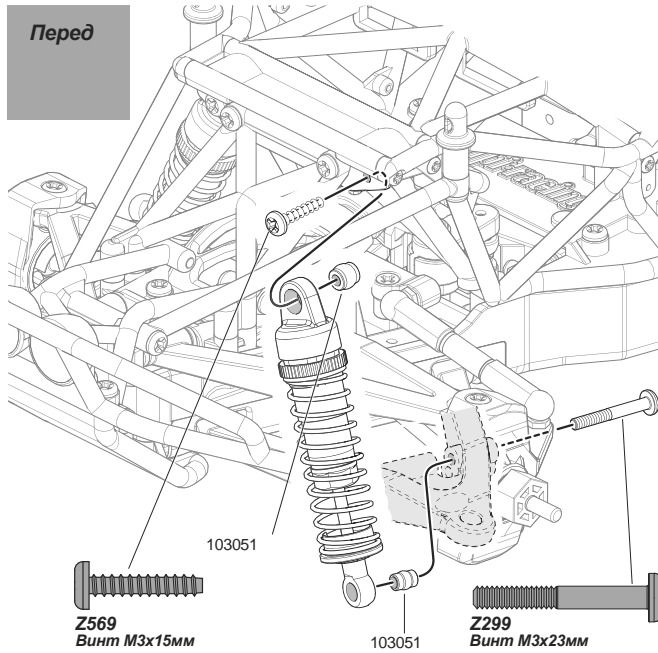
Пассатижи с тонкими губками



Ищите и заменяйте любые поврежденные детали.

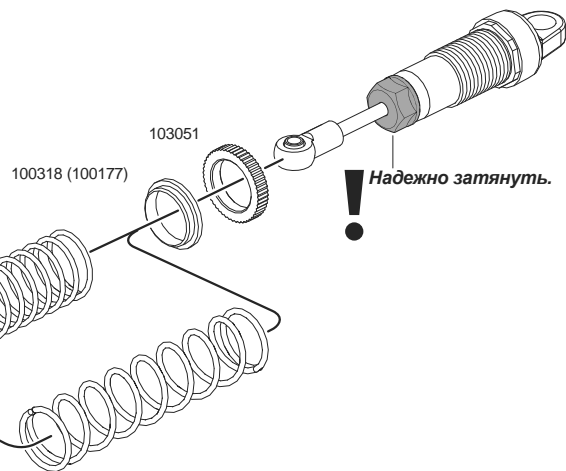
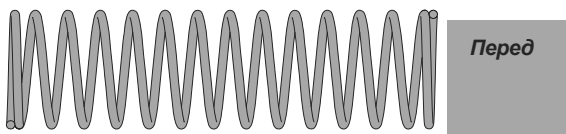
1

Выполнить спереди и сзади.

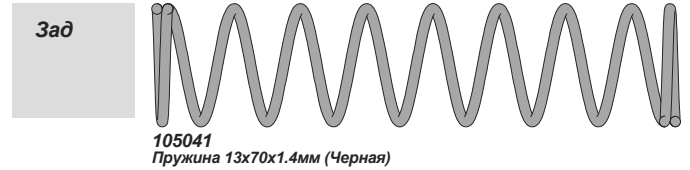
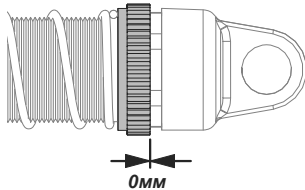
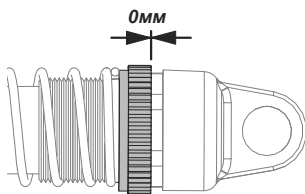


2

86916 Пружина 13x57x1.1мм 1.09кг синяя



100318 (100177)



3

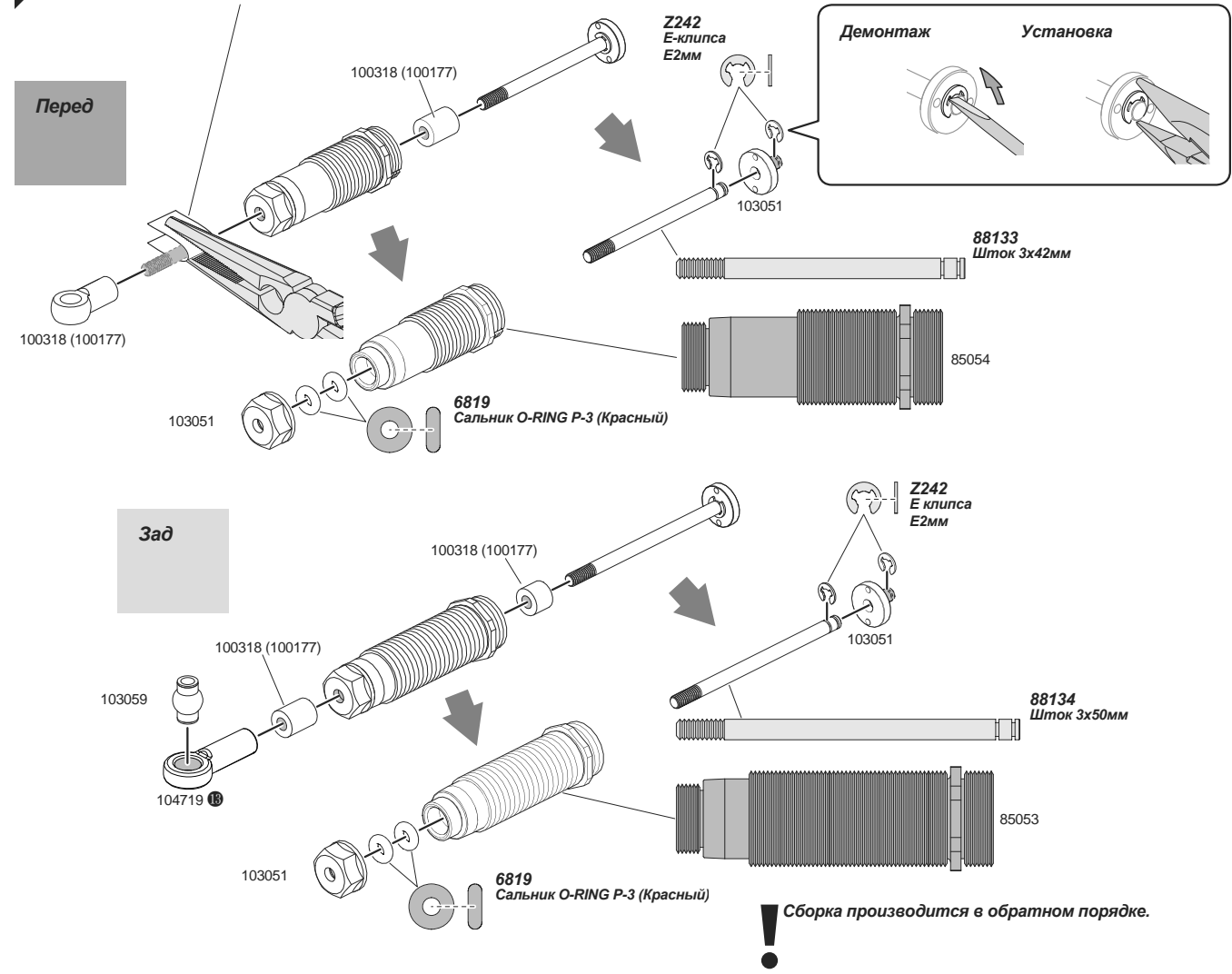
Заполнение амортизаторов маслом



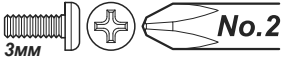
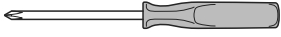
! Если шток погнут, замените шток и уплотнительные кольца.

4

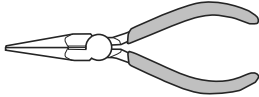
! Для предотвращения повреждения штока подложите под губки пассатиж липкую ленту



Крестовая отвертка (NO.1,2)



Пассатижи с тонкими губками



Z164 Смазка



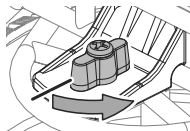
Шестигранник



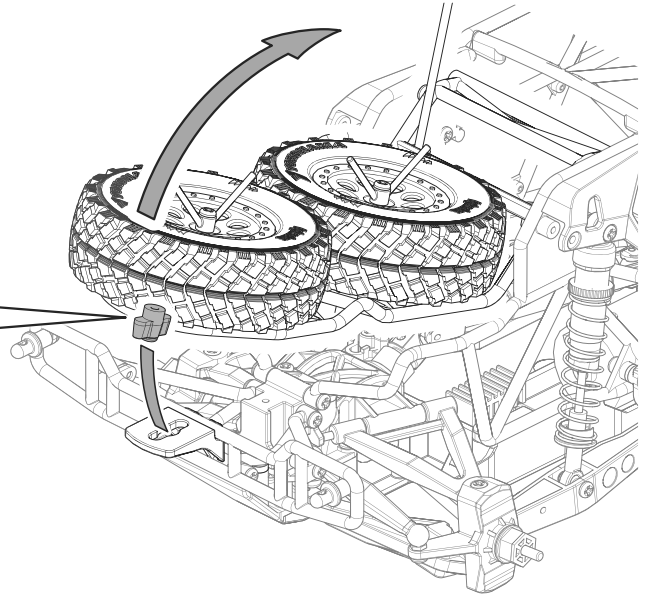
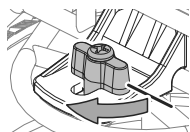
1

Ищите и заменяйте любые поврежденные детали.

Закрыть

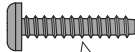


Открыть

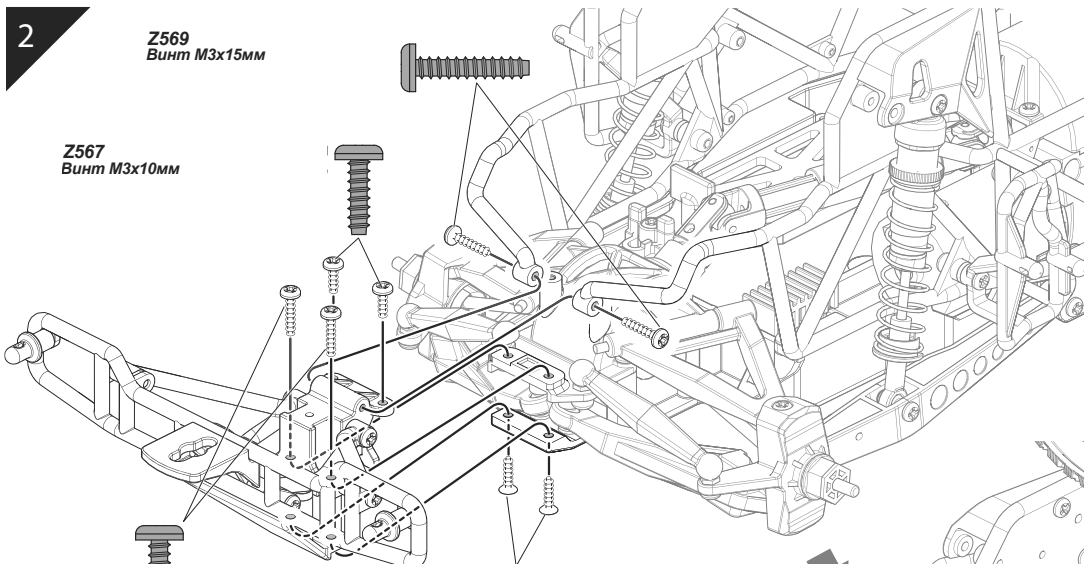


2

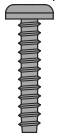
Z569 Винт M3x15мм



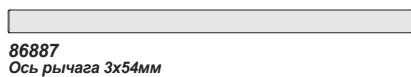
Z567 Винт M3x10мм



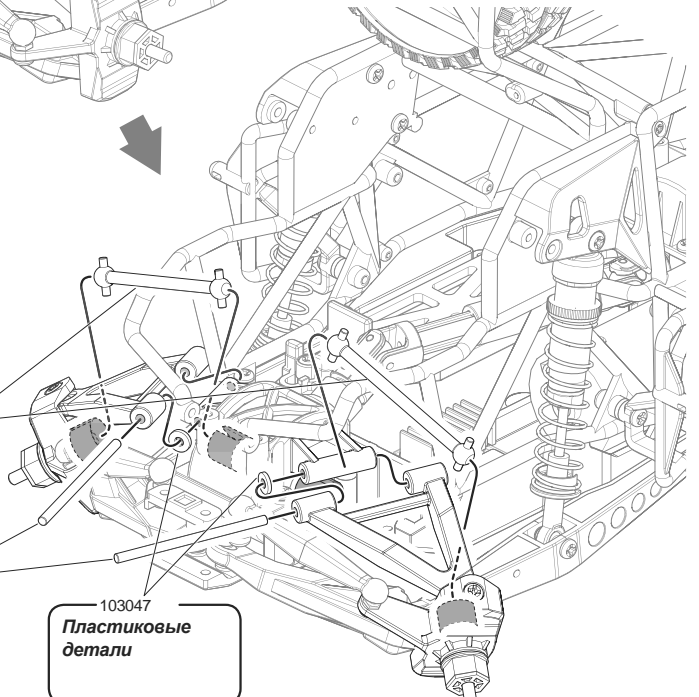
Z569 Винт M3x15мм



Z578 Винт M3x12мм

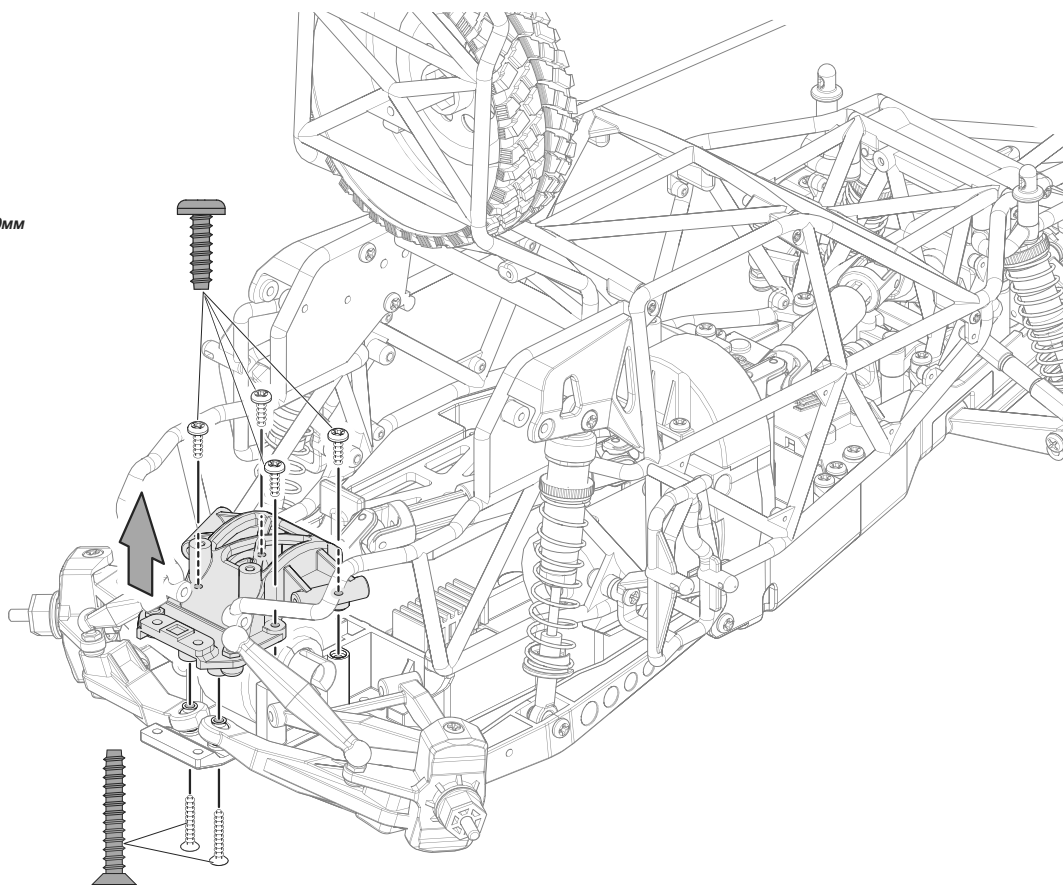


103047 Пластиковые детали

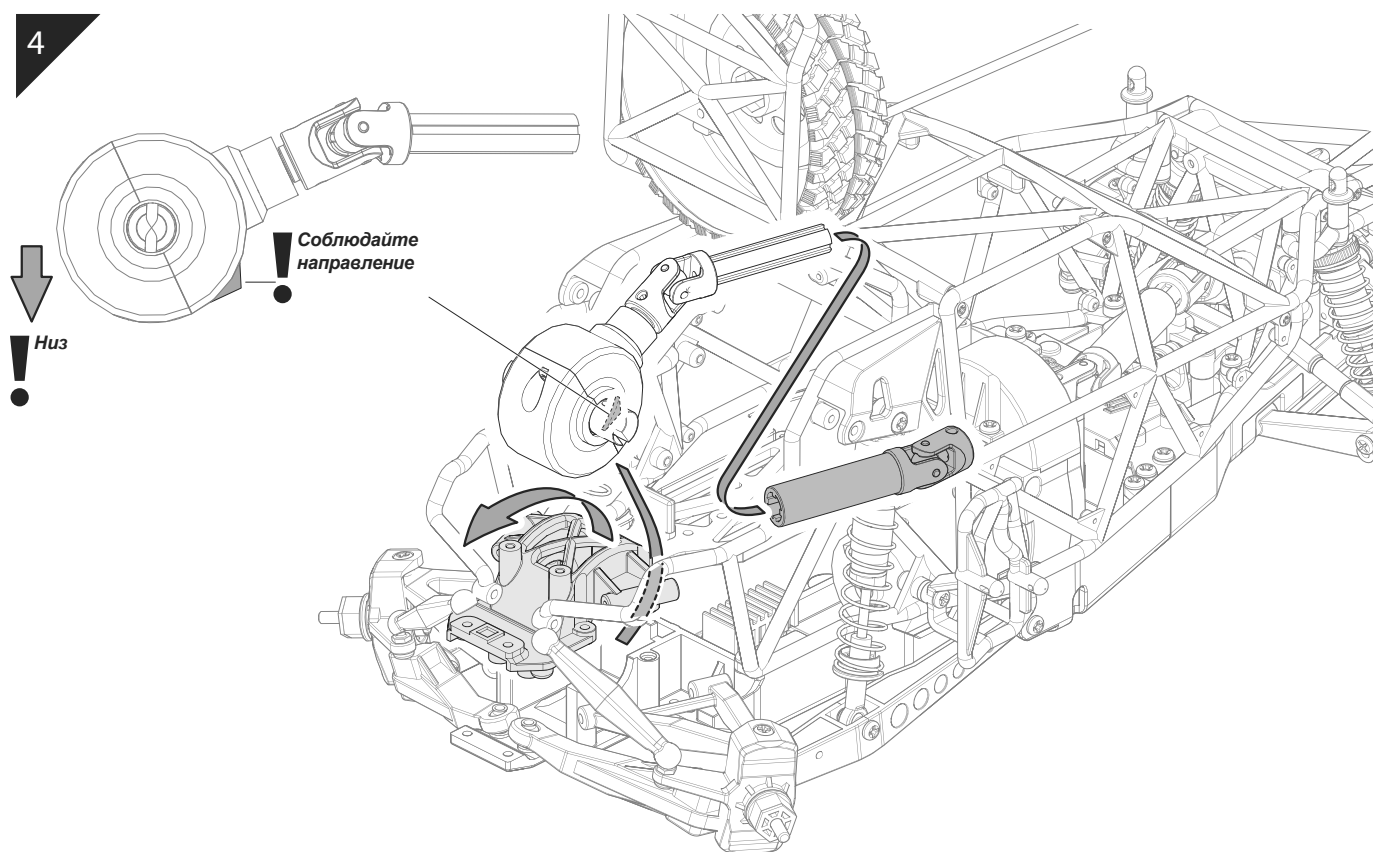


3

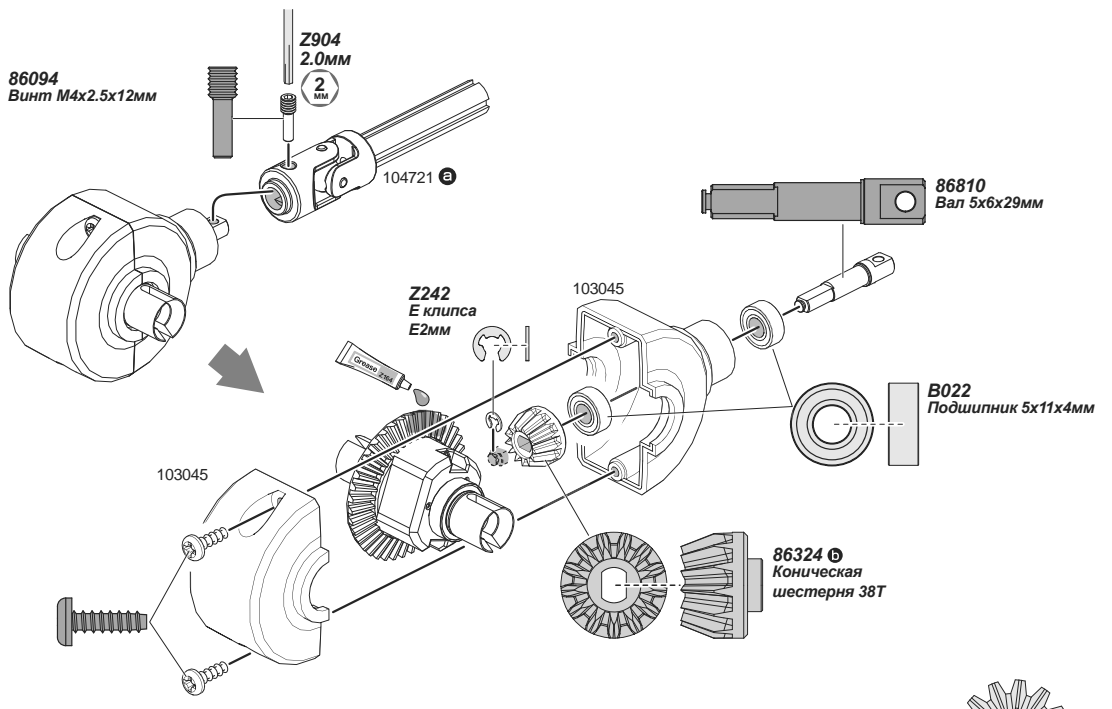
Z567
Винт М3х10мм



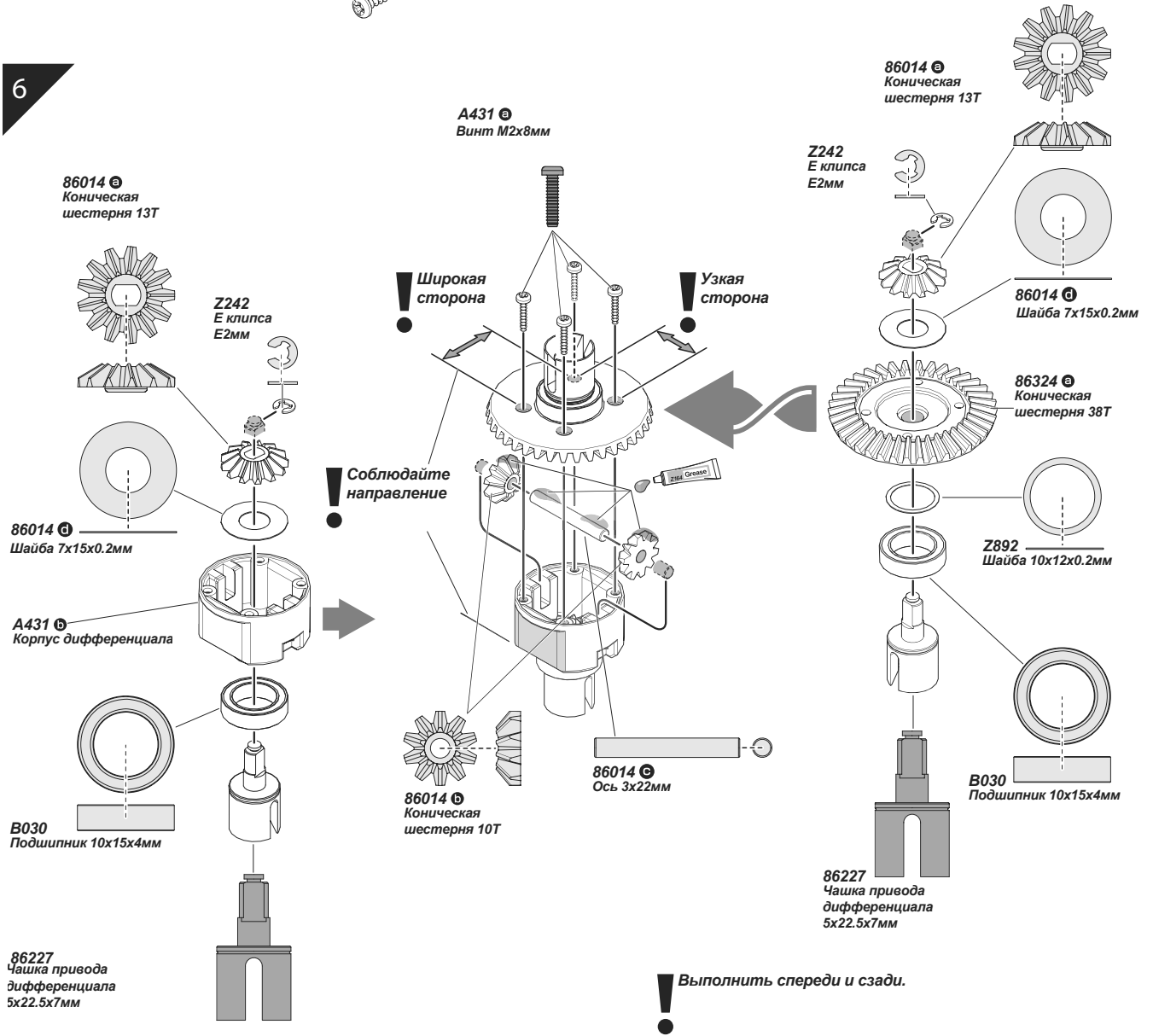
4



5



6



Крестовая отвертка (NO.1,2)

2/2.6мм **№.1**

3мм **№.2**

Шестигранник

2мм Z904
2.0мм

Пассатижи с тонкими губками

Z164
Смазка

! Ищите и заменяйте любые поврежденные детали.

1

Z571
Винт М3х20мм

Z569
Винт М3х15мм

Z518
Винт М3х12мм

Z569
Винт М3х15мм

Z567
Винт М3х10мм

103232 a

86233
Вал привода 7х57

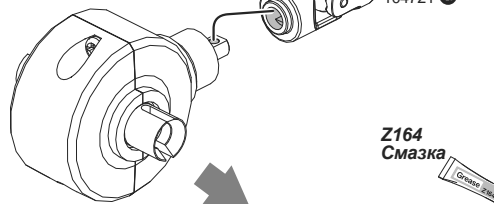
! Низ

! Соблюдайте направление

2

86094
Винт M4x2.5x12мм

Z904
2.0мм
2 мм



Z164
Смазка

Z242
E клипса
E2мм

103045

86810
Вал 5x6x29мм

B022
Подшипник 5x11x4мм

86324
Коническая
шестерня 38Т

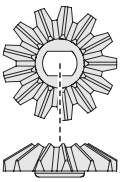
Z567
Винт M3x10мм

103047
Упор вала 7x2.5мм

103045

3

86014
Коническая
шестерня 13Т



Z242
E клипса
E2мм

86014
Шайба 7x15x0.2мм

A431
Корпус дифференциала

B030
Подшипник 10x15x4мм

86227
Чашка привода
дифференциала
5x22.5x7мм

A431
Винт M2x8мм

Широкая
сторона

Узкая
сторона

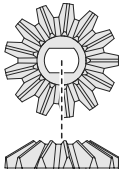
Соблюдайте
направление

86014
Коническая
шестерня 10Т

86014
Ось 3x22мм

86014
Коническая
шестерня 13Т

Z242
E клипса
E2мм



86014
Шайба 7x15x0.2мм

86324
Коническая
шестерня 38Т

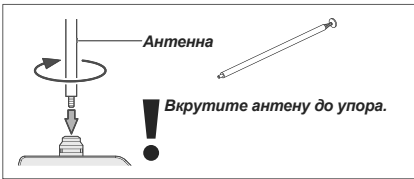
Z892
Шайба 10x12x0.2мм

B030
Подшипник 10x15x4мм

86227
Чашка привода
дифференциала
5x22.5x7мм

Выполнить спереди и сзади.

Антенна



Вкрутите антенну до упора.

Выдвиньте антенну на максимальную длину для лучшей производительности.

Триммер руля



Используется для регулировки центрального положения вала серво руля

Триммер газа



Используется для регулировки центрального положения курка газа

Переключатели реверса



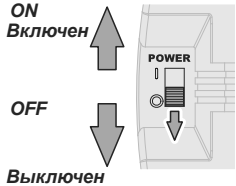
Переключают направление вращения валов серво. Убедитесь, что переключатели установлены в положение, как указано в инструкции к модели.

Двойные расходы руля

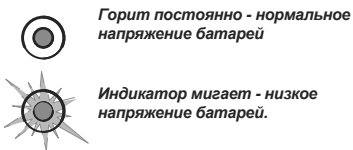


Используется для регулировки диапазона вращения вала серво рулевого управления

Выключатель питания



Индикатор состояния батарей передатчика.



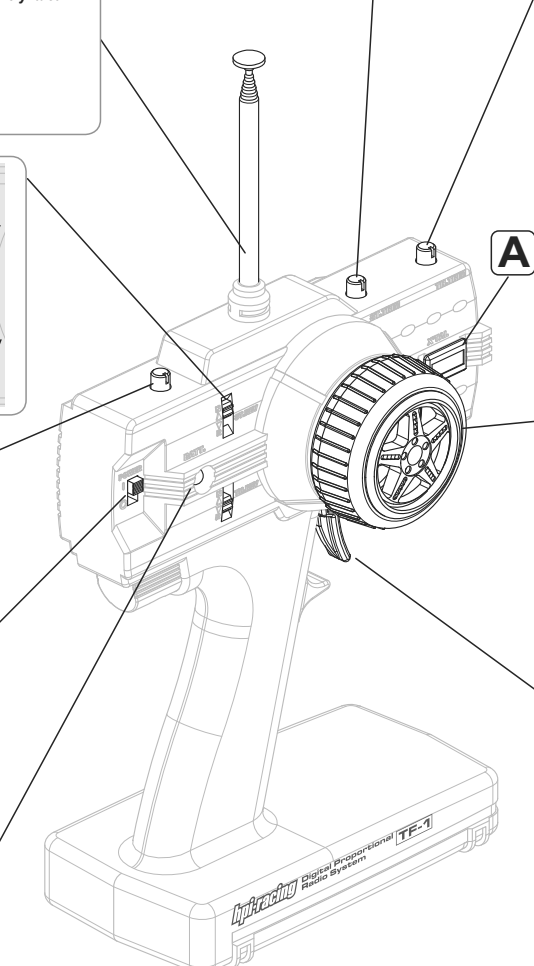
Замените батарейки

Если индикатор состояния батареи мигает красным, немедленно замените элементы питания новыми.

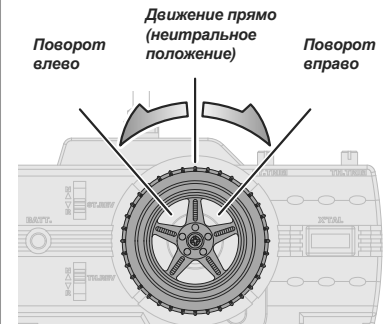
ВНИМАНИЕ!



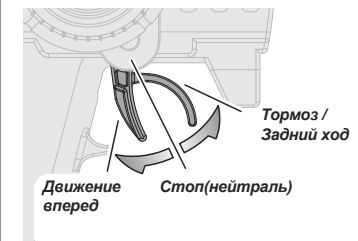
Соблюдайте полярность! Не устанавливайте одновременно старые и новые батареи, батареи разного типа и производителей.



Рулевое колесо

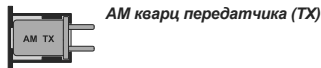


Курок газа



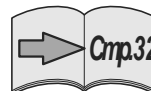
Используется для управления оборотами мотора, для включения тормоза и заднего хода.

A AM 27МГц кварц передатчика (ТХ)



При установке кварцев с другим номиналом меняется частота. При запуске нескольких моделей одновременно, они должны работать на разной частоте. Всегда полностью расправляйте антенны передатчика и приемника.

Информацию о кварце приемника смотрите на стр. 32 (В).

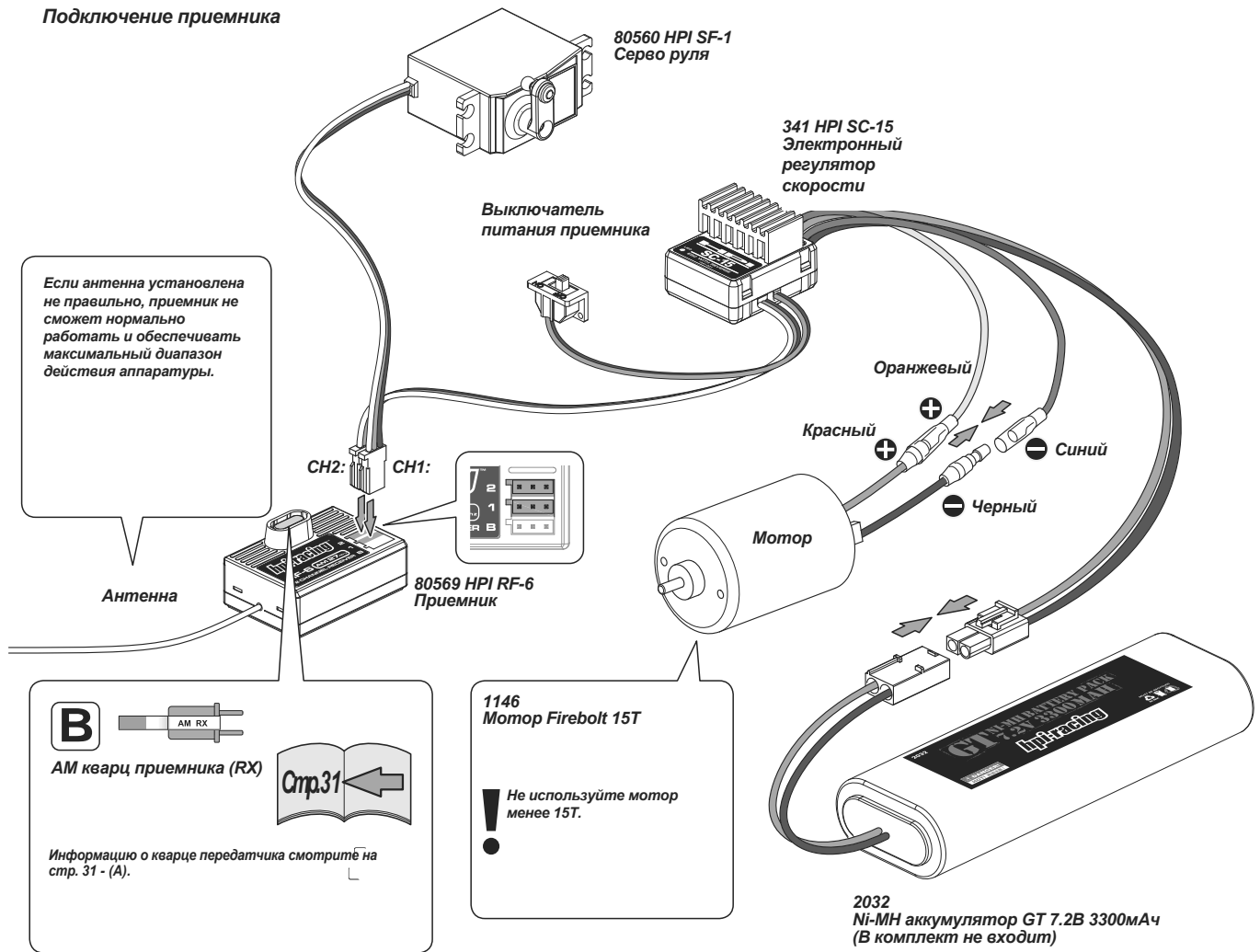


Канал	US, EU	JP	Частота
Коричневый	1	02	26.995 МГц (#80601)
Красный	2	04	27.045 МГц (#80602)
Оранжевый	3	06	27.095 МГц (#80603)
Желтый	4	08	27.145 МГц (#80604)
Зеленый	5	10	27.195 МГц (#80605)
Синий	6	12	27.255 МГц (#80606)

Не используйте FM кварцы

Приемник и серво

Подключение приемника

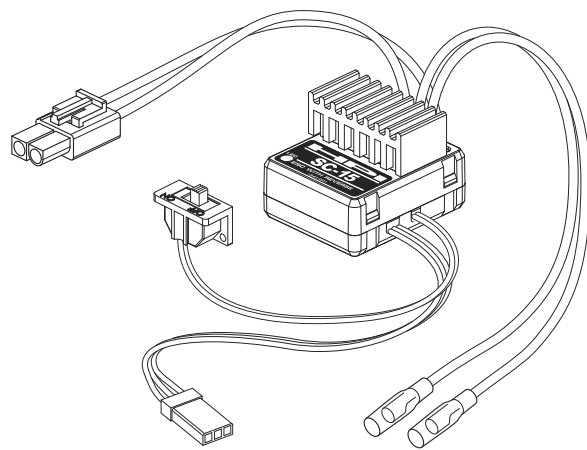


Термозащита электронного регулятора SC-15

Термозащита электронного регулятора SC-15

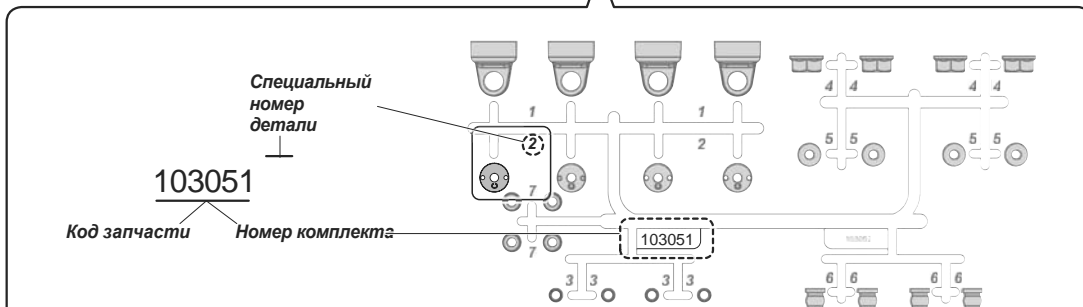
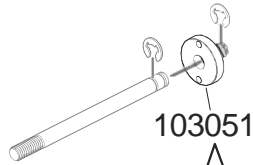
При перегреве регулятора скорости сработает его термозащита, регулятор отключится. После того, как регулятор скорости остынет до нормальной температуры, он вновь будет работать как обычно.

341 Электронный регулятор скорости HPI SC-15



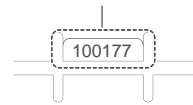
Система нумерации

! Для приобретения запасных частей смотрите номер деталей



! Число в скобках означает номер комплекта, за которым следует
● число в черном кружке с указанием номера конкретной детали в комплекте.

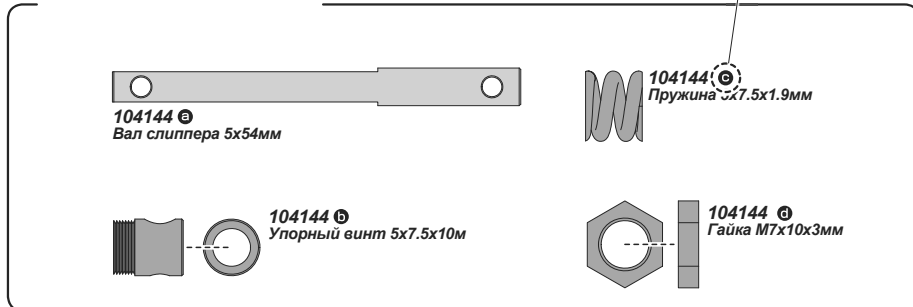
100318 (100177)
Код запчасти Номер комплекта



! Код запчасти с последующей буквой в кружочке обозначает что это комплект.



104144
Вал слипера (комплект)



104144 C
Вал слипера 5x54мм

104144 C
Пружина 5x7.5x1.9мм

104144 C
Упорный винт 5x7.5x10м

104144 C
Гайка М7x10x3мм

Металлические детали

1:1 Показано в
натуральную
величину

102832 Ⓞ
Винт М2х5мм

Z481
Винт М2.6х8мм

Z561
Винт М3х10мм

Z567
Винт М3х10мм

Z569
Винт М3х15мм

Z570
Винт М3х18мм

Z571
Винт М3х20мм

Z578
Винт М3х12мм

Z581
Винт М3х18мм

A431 Ⓞ
Винт М2х8мм

Z517
Винт М3х8мм

Z518
Винт М3х12мм

Z519
Винт М3х15мм

Z299
Винт М3х23мм

Z526
Винт М3х8мм

Z527
Винт М3х10мм Черный

Z700
Упорный винт М3х3мм

Z705
Шпилька М3х10мм

Z713
Шпилька М3х30мм

86896
Шаровый наконечник
4.8х12мм

86094
Упорный винт
М4х2.5х12мм

B022
Подшипник 5х11х4мм

B030
Подшипник 10х15х4мм

Z264
Штифт 2х1

103059 Ⓞ
Ось 4х22мм

86882
Ось рычага подвески 3х82мм

86887
Ось рычага подвески 3х54мм

88133
Шток 3х42мм

88134
Шток 3х50мм

Z663
Гайка М3

Z684
Гайка М4

Z242
Е клипса
Е2мм

Z243
Е клипса
Е3мм

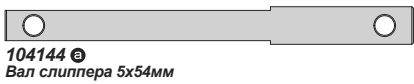
Z852
Шайба 5х7х0.2мм

Z892
Шайба 10х12х0.2мм

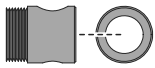
6122
Клипса кузова 6мм

Металлические детали

1:1 Показано в натуральную величину



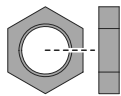
104144 ⓐ
Вал слиппера 5x54мм



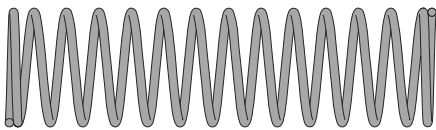
104144 ⓑ
Вал кардана 5x7.5x10мм



104144 ⓐ
Пружина 5x7.5x1.9мм



104144 ⓐ
Гайка М7х10х3мм



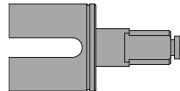
86916
Пружина амортизатора 13x57x1.1мм (синяя)



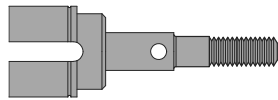
105041
Пружина амортизатора 3x70x1.4мм (Черная)



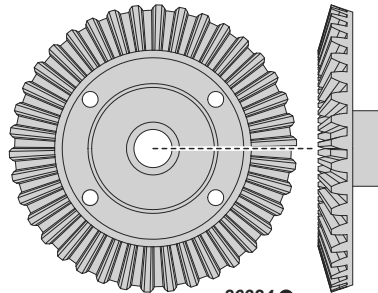
86810
Ось 5x6x29мм



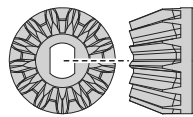
86227
Чашка привода дифференциала 5x26x7мм



86228
Полуось 5x36x7мм



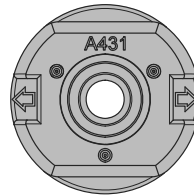
86324 ⓐ
Коническая шестерня 38Т



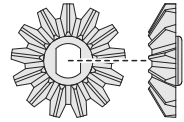
86324 ⓑ
Коническая шестерня 38Т



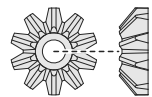
6918
Шестерня ведущая 18Т 48Р



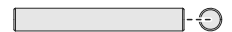
A431 ⓑ
Корпус дифференциала



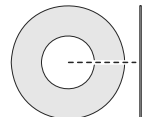
86014 ⓐ
Коническая шестерня 13Т



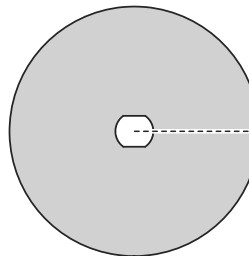
86014 ⓑ
Коническая шестерня 10Т



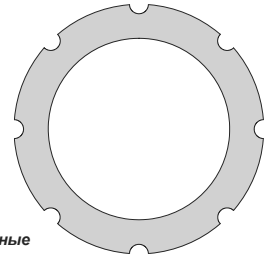
86014 ⓐ
Ось 3x22мм



86014 ⓐ
Шайба 7x15x0.2мм

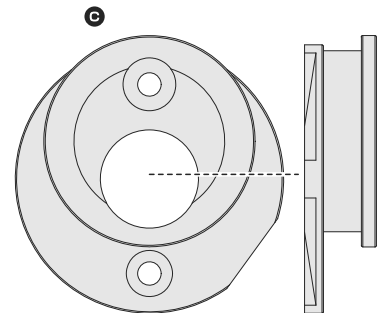
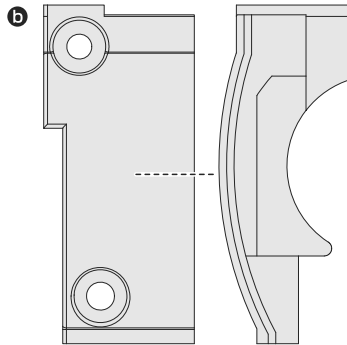
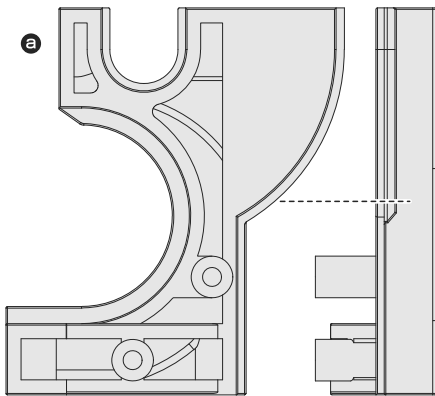


86880
Пластина слиппера



86900
Накладки слиппера фрикционные

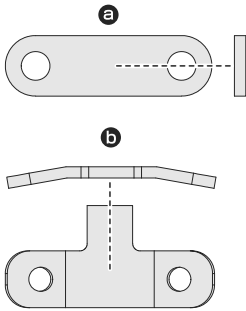
103211
Моторама комплект



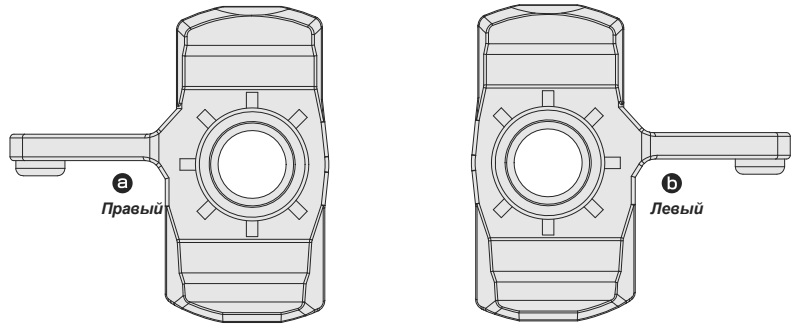
Металлические детали

1:1 Показано в натуральную величину

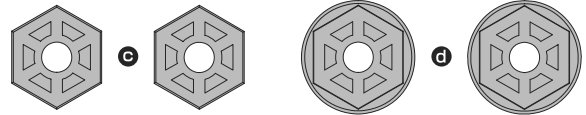
103232
Распорка передняя



104851
Поворотные кулаки

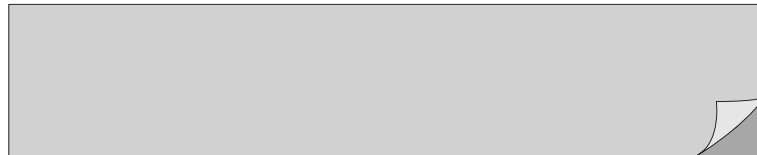


Пластиковые
детали



Резиновые детали

1:1 Показано в натуральную величину



6163
Двухсторонняя
липкая лента
20x100мм

103765
Шины MINI-TROPHY - YOKOHAMA GEOLANDER / D COMP94x34мм)

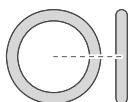
1:1 Показано в натуральную величину



Z150 Ⓢ
Наконечник
антенны

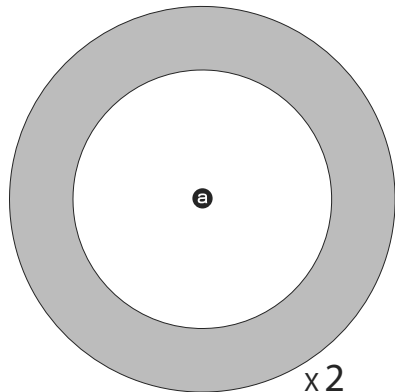


6819
Сальник O-RING P-3 (красный)

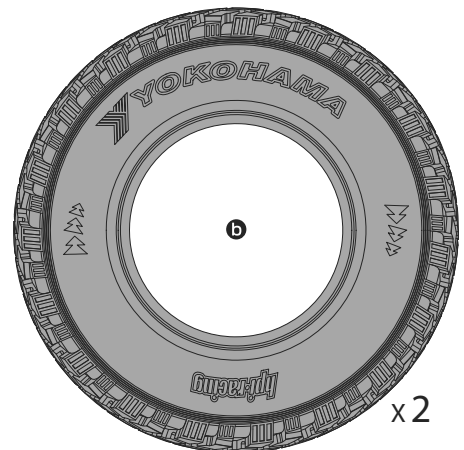


6816
Сальник O-RING S10

Вставка



x 2



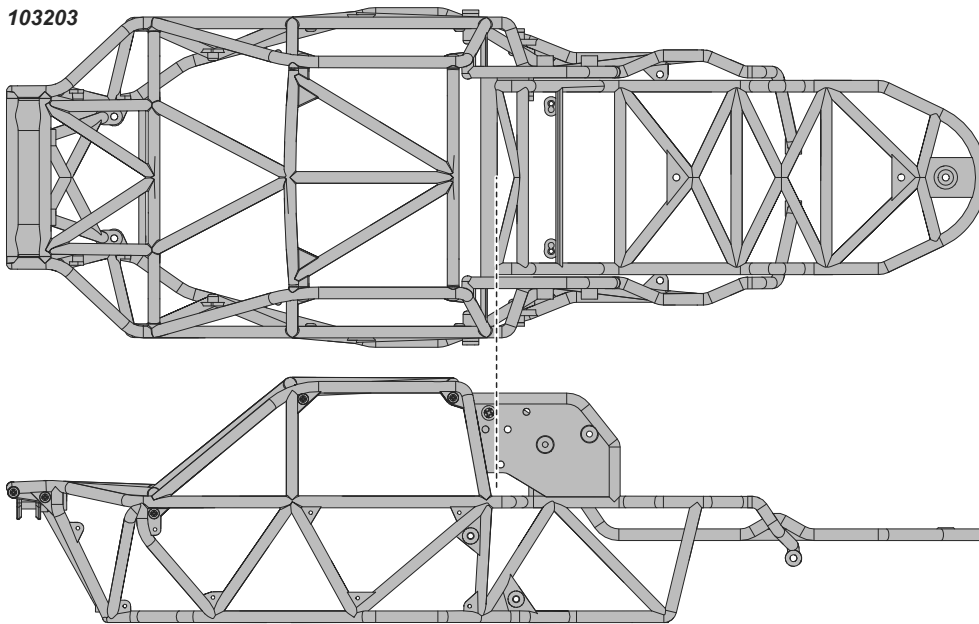
x 2

Детали из пеноматериалов

1:1 Показано в натуральную величину



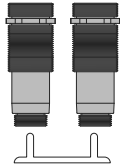
Пластиковые детали



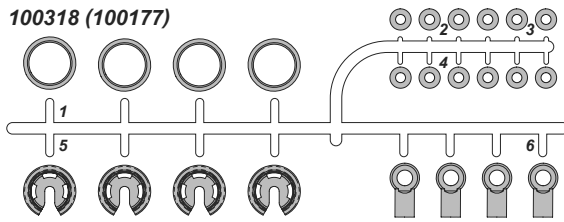
85053



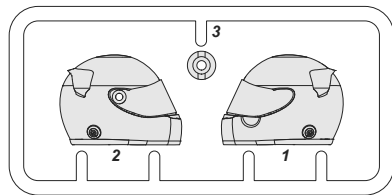
85054



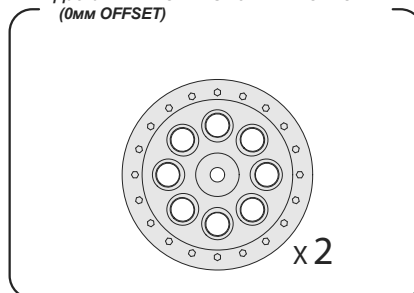
100318 (100177)



102832



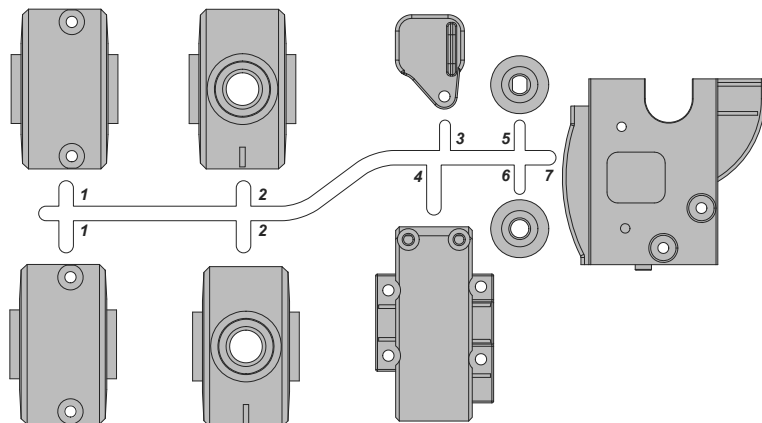
103037
Диски MINI-TROPHY ST-8 MATTE CHROME
(0мм OFFSET)



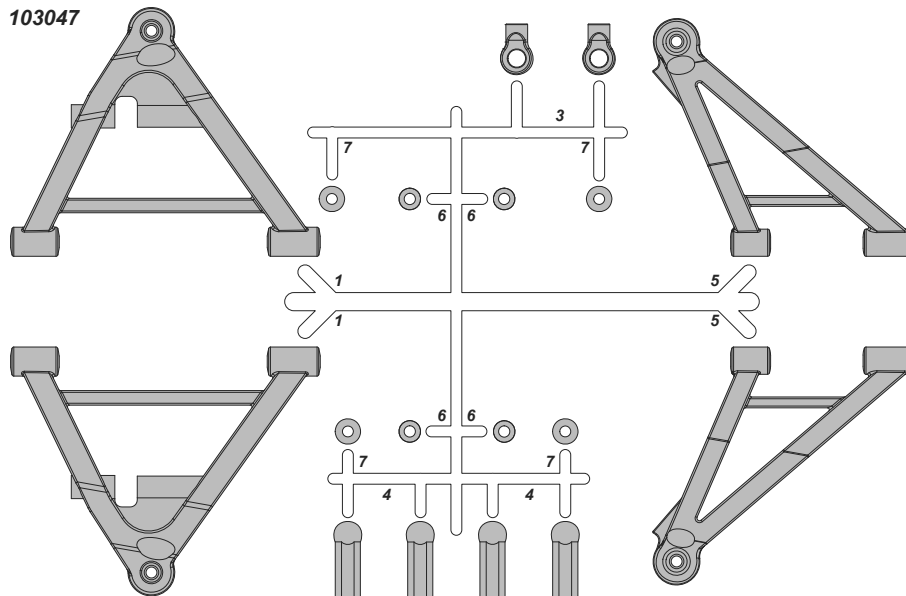


Пластиковые детали

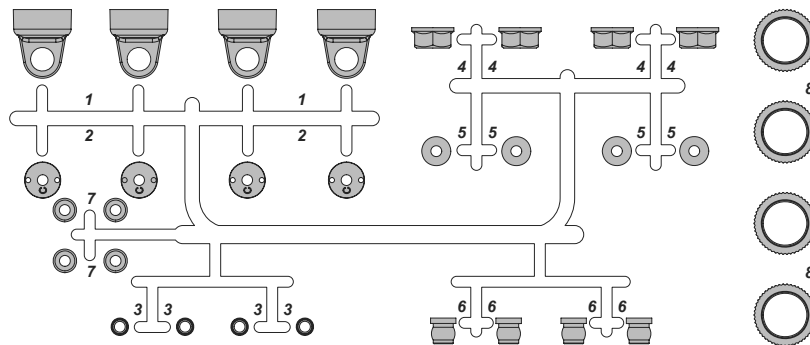
103045



103047

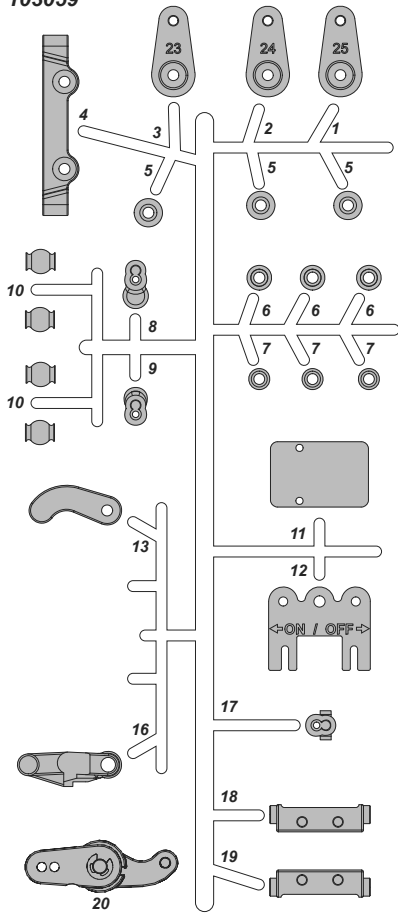


103051

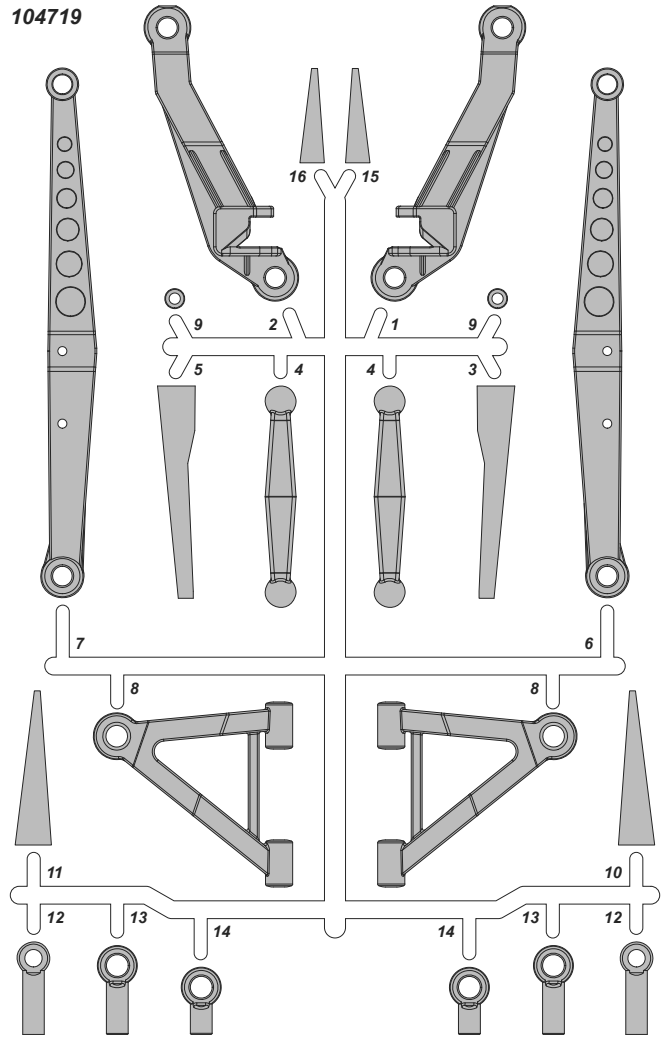


Пластиковые детали

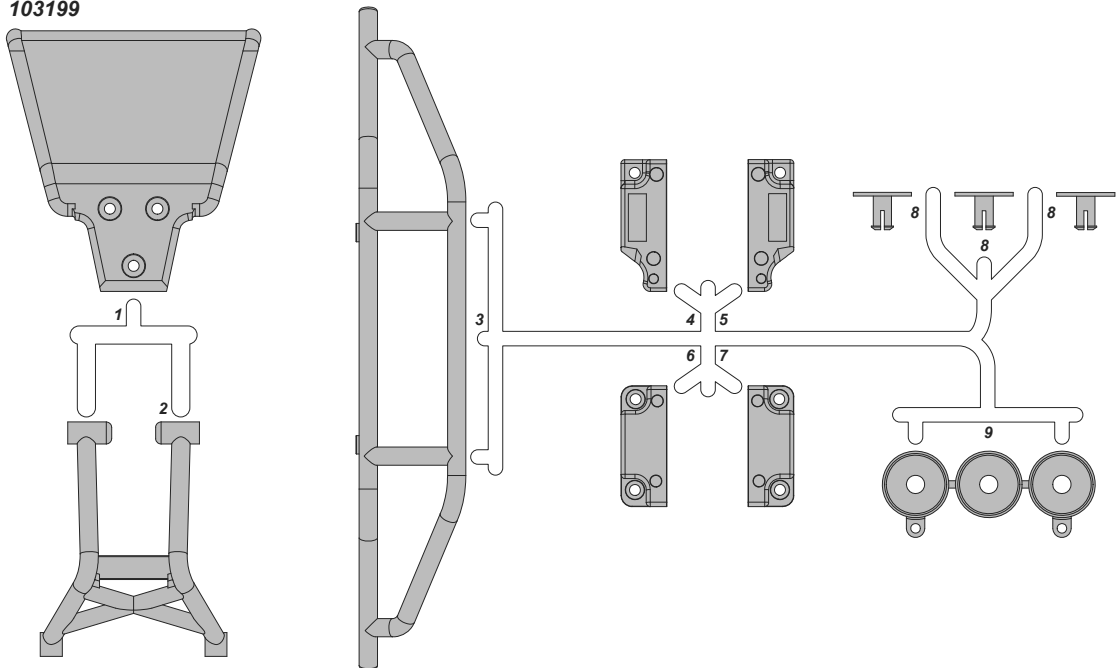
103059



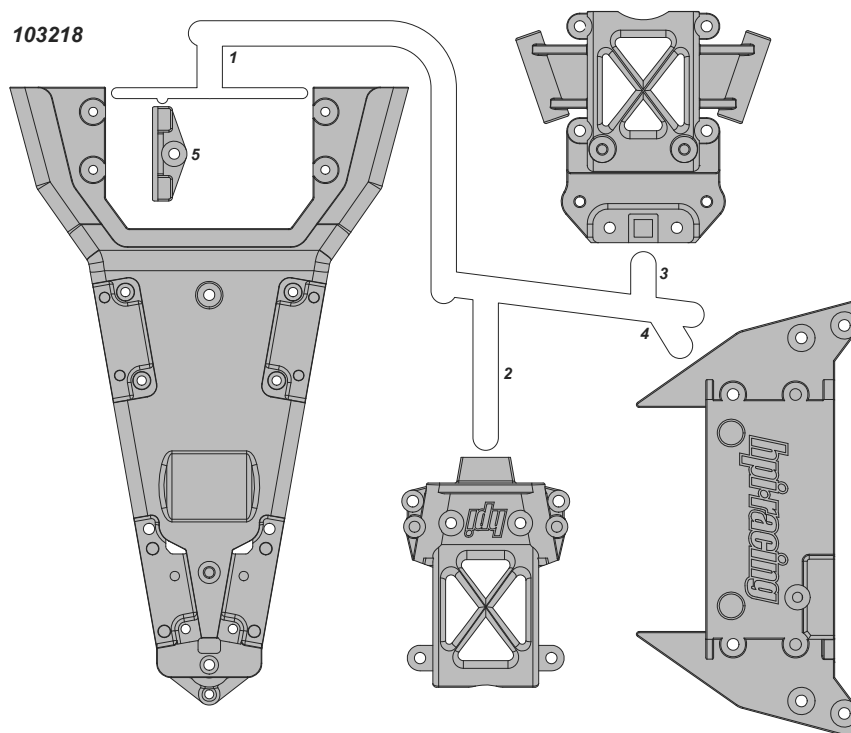
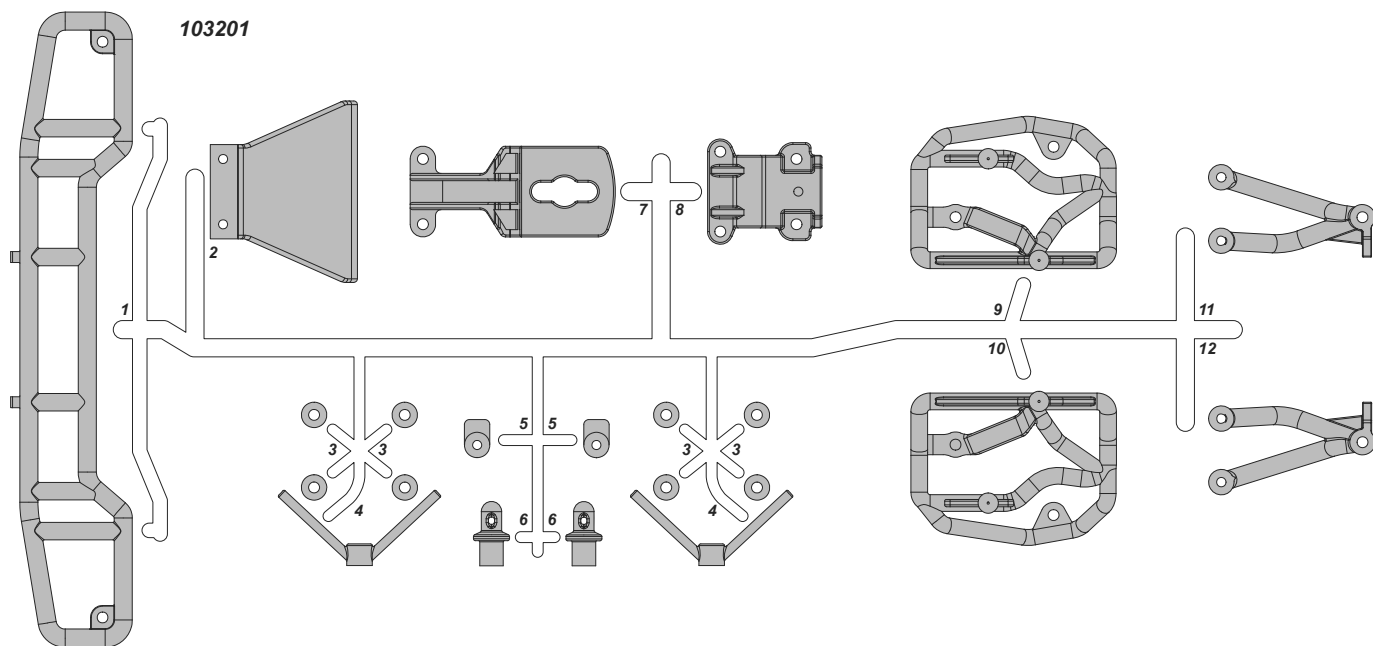
104719



103199

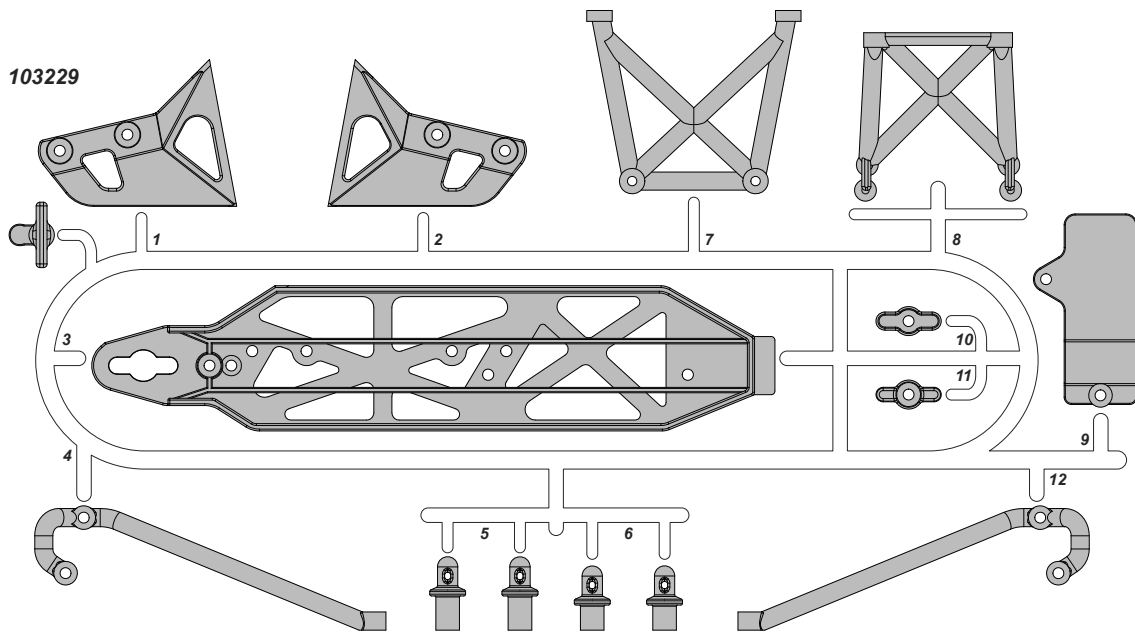


Пластиковые детали

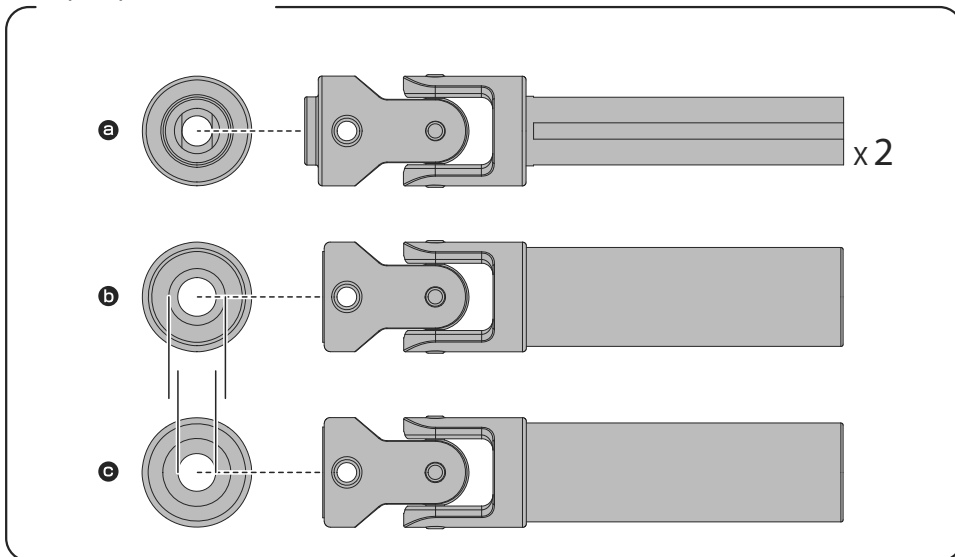


Z150 ©
Трубка антенны

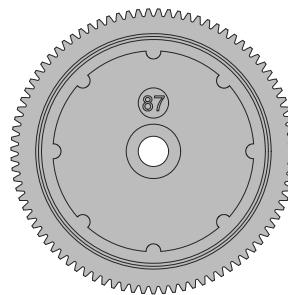
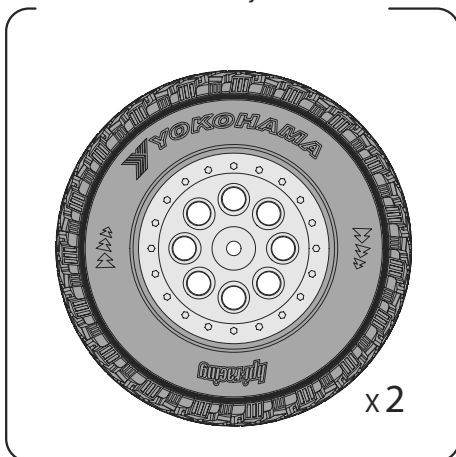
Пластиковые детали



104721
Кардан привода



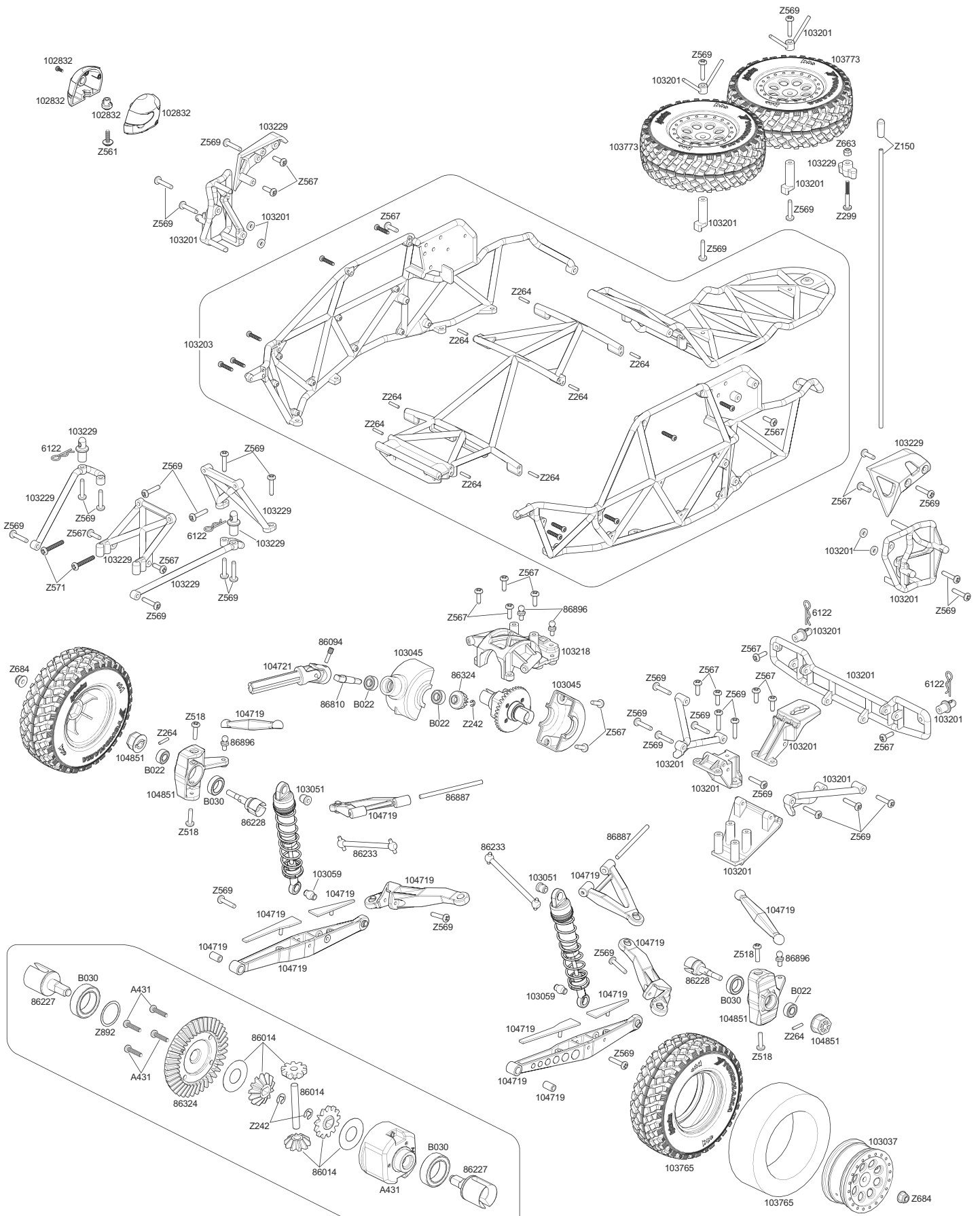
103773
Пластиковое колесо на кузов



86946
Шестерня
ведомая 87Т (48 Р)

MINI-TROPHY

1/12th SCALE 4WD DESERT TRUCK



Py Список деталей

Номер #	Описание	Номер #	Описание
341	SC-15 Электронный регулятор хода	103773	Пластиковое колесо на кузов (2шт)
1146	Мотор Firebolt 15T (Тип 540)	104144	Вал слиппера (a x1, b x1, c x1, d x1)
6122	Клипсы кузова (10шт)	104215	Кузов (1/10) DT-1 TRUCK (Белый)
6163	Двухсторонняя липкая лента 20x100мм (5шт)	104717	Кузов DT-1 (окрашенный)
6816	Сальник O-Ring S10 (6шт)	104719	Задние рычаги подвески
6819	Сальник O-Ring P-3 (красный/5шт)	104721	Кардан привода (a x2, b x1, c x1)
6918	Ведущая шестерня 18T (48P)	104815	Внутренние детали кузова DT-1
85053	Корпус амортизатора (12x70-103мм/2шт)	104851	Поворотные кулаки (a x1, b x1, c x2, d x2)
85054	Корпус амортизатора (12x67-87мм/2шт)	105041	Пружина амортизатора 13x70x1.4ммс (черная)
86014	Шестерни диффер. (13T/10T/4шт) (a x2, b x2, c x1, d x2)	A431	Корпус д. (a x1, b x1)
86094	Винт стопорный M4x2.5x12мм (черный/6шт)	B022	Подшипник 5x11x4мм (2шт)
86227	Чашки привода дифференциала 5x22.5x7мм (2шт)	B030	Подшипник 10x15x4мм (2шт)
86228	Полуось 5x36x7мм (2шт)	Z150	Трубка антенны (a x1, b x1)
86233	Вал привода 7x57мм	Z242	Е клипса E2мм (20шт)
86324	Шестерни редуктора 38/13T(металл) (a x1, b x1)	Z243	Е клипса E3мм (10шт)
86810	Ось 5x6x29мм	Z264	Штифт 2x10мм (10шт)
86880	Пластины слиппера (2шт)	Z299	Винт M3x23мм (4шт)
86882	Оси рычагов 3x32мм (2шт)	Z481	Саморез M2.6x8мм (12шт)
86887	Оси рычагов 3x54мм (2шт)	Z517	Винт M3x8мм (10 шт)
86896	Стойки шаровые 4.8x12мм (10шт)	Z518	Винт M3x12мм (6шт)
86900	Накладки слиппера фрикционные (2шт)	Z519	Винт M3x15мм (6шт)
86916	Пружина амортизатора 13x57x1.1мм (синяя)	Z526	Винт M3x8мм (6шт)
86946	Шестерня ведомая 87T (48P)	Z527	Винт M3x10мм (6шт)
88133	Шток 3x42мм (2шт)	Z561	Саморез M3x10мм (6шт)
88134	Шток 3x50мм (2шт)	Z567	Саморез M3x10мм (10шт)
100318	Детали амортизатора (набор)	Z569	Саморез M3x15мм (10шт)
102832	Шлем пилота (a x1)	Z571	Саморез M3x20мм (6шт)
103037	Диски MINI-TROPHY ST-8 MATTE CHROME (0mm OFFSET/2шт)	Z573	Саморез M3x25мм (6шт)
103045	Корпус редуктора (комплект)	Z578	Саморез M3x12мм (10шт)
103047	Рычаги передн. подвески (a x2)	Z579	Саморез M3x15мм (12шт)
103051	Корпуса амортизаторов (перед/зад)	Z581	Саморез M3x18мм (10шт)
103057	Шасси (a x2)	Z663	Гайка M3 (6шт)
103059	Детали рулевого управления (a x1)	Z684	Гайка M4 (4шт)
103199	Пластина шасси перед + бампер передний	Z700	Винт M3x3мм (6шт)
103201	Детали обвеса	Z705	Винт M3x10мм (6шт)
103203	Каркас	Z713	Винт M3x30 (10шт)
103211	Моторама (a x1, b x1, c x1)	Z852	Шайба 5x7x0.2мм (10шт)
103218	Детали шасси (набор)	Z892	Шайба 10x12x0.2мм (10шт)
103229	Детали защитного каркаса	Z901	Ключ Г-образный 1.5мм
103232	Распорка пер. (a x1, b x1)	Z904	Ключ Г-образный 2.0мм
103765	Шины YOKOHAMA GEOLANDER/D COMP (94x34мм/2шт)	Z950	Ключ универсальный (малый)

www.hpiracing.com



3741
Стандартные диски 26мм Черные
(вынос 1мм)



3743
Стандартные диски 26мм ХРОМ
(вынос 1мм)



48P

6915 15T 6919 19T
6916 16T 6920 20T
6917 17T 6921 21T
Ведущая шестерня (48)



86336
Коническая пара усиленная
(P1x38T/P1x13T)



72215
Пружины регулировки - (MED, FIRM, STIFF)



86845
Оси рычагов TITANIUM NITRIDE 3x32мм



86847
Оси рычагов TITANIUM NITRIDE 3x54 мм



93465
Титановые регулируемые тяги
M3x31мм



103407
Анодированные детали амортизатора



103408
Опционные детали амортизаторов BLITZ



103441
Опционные детали амортизаторов BLITZ
(BROWN ANODIZED)



86951 10wt 86952 15wt
86953 20wt 86954 25wt
86955 30wt 86956 35wt
86957 40wt 86958 45wt
86959 50wt
Силиконовое масло для
амортизаторов (60мл)



86912 13x57x1.1мм 10витков (3.6LB,красный)
86913 13x57x1.1мм 11витков (3.3LB,белый)
86914 13x57x1.1мм 12витков (3.0LB,розовый)
86915 13x57x1.1мм 13Свитков (2.7LB,серебро)
Пружина амортизатора



6784 13x57x1.1мм 10витков (желтый/SOFT)
6786 13x57x1.1мм 9витков (Черный/MEDIUM)
6788 13x57x1.2мм 9.5 витков (Синий/FIRM)
Пружина амортизатора

Перед

Стандарт
синий
86916

Мягкий

86915
Серебро

86914
Розовый

86913
Белый

86913
Красный

6784
Желтый

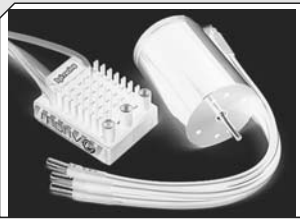
6786
Черный

6788
Синий

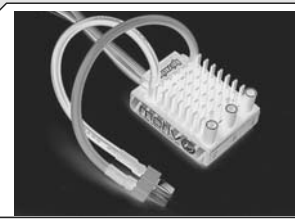
Жесткий



86312
Усиленные чашки дифференциала
5x22.5x7мм



1151
Бесколлекторная система FLUX



100416
Регулятор скорости для
бесколлекторных моторов
FLUX MOTIV ESC



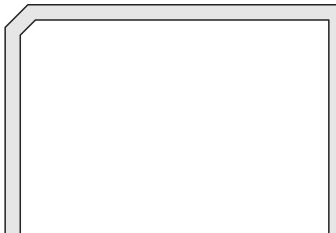
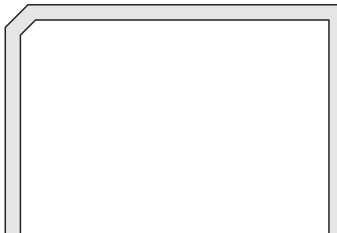
100419
Бесколлекторный мотор
FLUX WARP 5700KV



2062
Ni-MH аккумулятор GT 7.2В 3300мАч



61487
Цифровая серво HPI SF-32TT
(Высокое усилие/24кг-см 6.0В)





hpi-racing

WWW.HPIRACING.COM

Серийный номер



[www .hpiracing.com](http://www.hpiracing.com)

HPI Racing USA
70 Icon Street
Foothill Ranch, CA 92610 USA
(949) 753-1099
(888) 349-4474 Customer Service

[www .hpi-europe.com](http://www.hpi-europe.com)

HPI Europe
19 William Nadin Way,
Swadlincote, Derbyshire,
DE11 0BB, UK
+44 1283 229400

[www .hpiracing.co.jp](http://www.hpiracing.co.jp)

HPI Japan
755-1 Aritama Kita-machi,
Higashi-ku, Hamamatsu-shi,
Shizuoka 431-3121 JAPAN
053-432-6161

[www .hpiracing.net.com.cn](http://www.hpiracing.net.com.cn)

HPI China
311# Xiangshi Road,
Keihan Industrial Park Phase II Standards Plant 6th,
Kunshan, JiangSu, China 215312
(+86) 512-50320780

