

Рус Инструкция по эксплуатации

# E10<sup>TM</sup>

## DRIFT

2.4 GHz  
RADIO SYSTEM



RTR E10 DRIFT

Vol.2 107054



## Рус Спасибо

- Благодарим Вас за выбор продукции HPI RACING! Данный комплект позволит Вам получить максимальное удовольствие от управления. При его создании использовались детали наивысшего качества, что обеспечило высокую надежность и отличные рабочие характеристики модели. Данное руководство содержит подробную и простую для понимания и информацию о комплекте. HPI Racing надеется, что Вам понравится управлять Вашей новой моделью. Если Вы столкнетесь с трудностями или будете нуждаться в помощи, позвоните в нашу компанию, мы постараемся Вам помочь. Вы также можете связаться с нами по интернету на сайте [www.HPIracing.com](http://www.HPIracing.com).
- Модель обладает высокими рабочими характеристиками, и для их сохранения требуется регулярное техобслуживание. В противном случае показатели упадут. HPI предоставляет все необходимые комплектующие для сохранения лучших характеристик Вашей модели.
- Действия, которые могут быть чрезвычайно опасными, отмечены специальными знаками. Просим Вас внимательно ознакомиться с инструкцией перед запуском модели.



### Внимание

Несоблюдение данных инструкций может привести к повреждению модели, а также повлечь за собой тяжелые травмы и смерть.



### Внимание

Несоблюдение данных инструкций может травмировать Вас или окружающих, а также повредить чужое имущество или Вашу модель.



### Внимание

#### Перед запуском

- Внимательно ознакомьтесь с инструкцией (вместе с родителями или другими взрослыми, если требуется).

#### При использовании

- Не используйте модель в общественных местах, это может привести к серьезным авариям, травмам, порче имущества.
- Не используйте модель рядом с пешеходами и маленькими детьми.
- Не используйте модель в закрытых помещениях.

#### Перед использованием

- Убедитесь, что все шурупы и гайки полностью затянуты.
- Чтобы избежать потери контроля, используйте только полностью заряженные батарейки.
- Проверьте нейтральное положение курка газа/тормоза.

#### После запуска

- Чтобы избежать потери контроля над моделью, сначала выключайте приемник, затем - передатчик.
- После использования модели необходимо провести техобслуживание. Это поможет предотвратить повышенный износ и повреждение двигателя и шасси.

#### Обращение с аккумулятором

- Будьте осторожны с аккумулятором. После использования модели он будет горячим. Если провод оголен, короткое замыкание может привести к возгоранию.

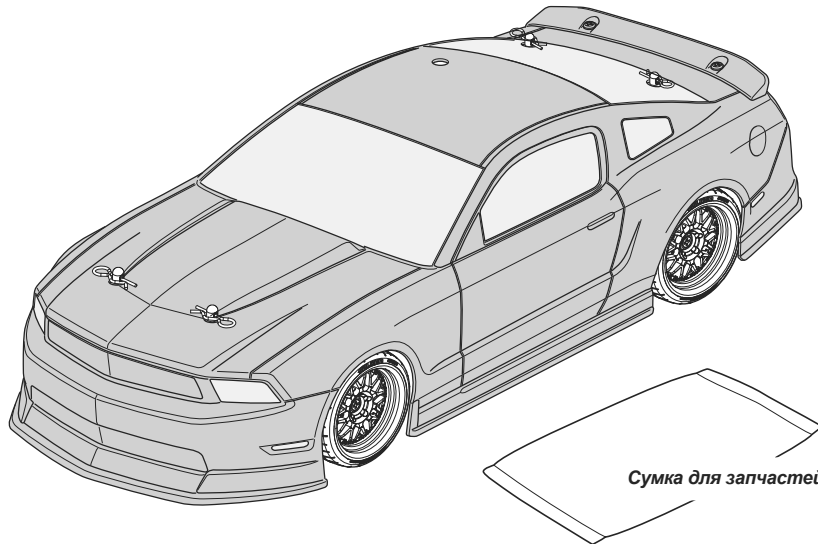
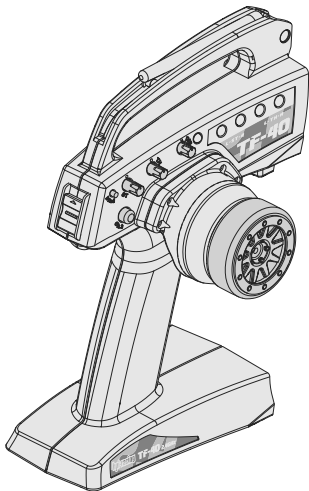


Раздел	Содержание	Страница
1	<b>Обзор</b>	<b>4</b>
2	<b>Руководство к запуску</b>	<b>5</b>
2-1	<b>Зарядка аккумулятора</b>	<b>5</b>
2-2	<b>Настройки перед запуском</b>	<b>5</b>
2-3	<b>Техника эксплуатации радиоуправляемой модели</b>	<b>8</b>
3	<b>Возможные неисправности</b>	<b>15</b>
4	<b>Техобслуживание</b>	<b>16</b>
4-1	<b>Обслуживание шасси</b>	<b>17</b>
4-2	<b>Обслуживание колес</b>	<b>18</b>
4-3	<b>Замена двигателя и ведущей шестерни</b>	<b>19</b>
4-4	<b>Обслуживание трансмиссии - зубчатая передача</b>	<b>20</b>
4-5	<b>Обслуживание трансмиссии</b>	<b>21</b>
4-6	<b>Обслуживание системы дистанционного управления</b>	<b>22</b>
5	<b>Возможные опции</b>	<b>30</b>
6	<b>Образцы деталей</b>	<b>36</b>
7	<b>Подетальные схемы</b>	<b>40</b>
8	<b>Список запчастей</b>	<b>42</b>
9	<b>Список дополнительных запчастей</b>	<b>43</b>

**Комплектация**

Радиоуправляемая модель

Передатчик

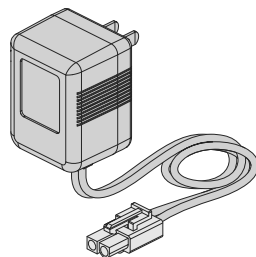


Сумка для запчастей

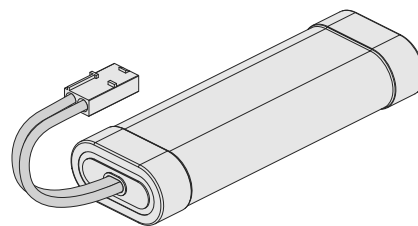
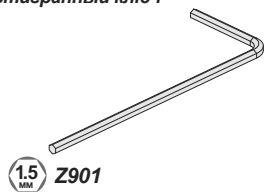
**Комплект поставки**

9058 (США)  
9039 (ЕС - 2 штыревых контакта)  
9014 (ЕС - 3 штыревых контакта)  
9038 (Яп.)  
Зарядное устройство для 7,2В аккумулятора

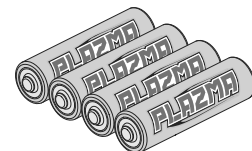
101929  
Ni-MH аккумулятор  
PLAZMA 7,2V 2000мАч



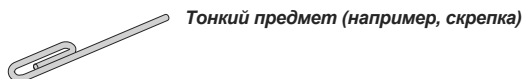
Шестигранный ключ



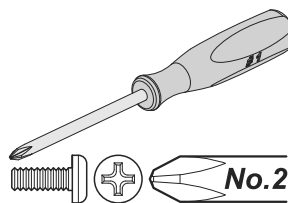
101939  
AA алкалиновые батарейки PLAZMA 1,5В



**Необходимое оборудование**



Тонкий предмет (например, скрепка)



Отвертка (№1,2)

№.2

## 2-1 Зарядка аккумулятора

### 1 Зарядка основного аккумулятора



**Внимание**

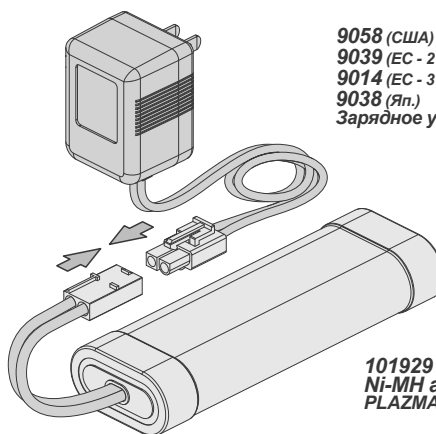
Не используйте зарядное устройство для никель-кадмиевых аккумуляторов при зарядке никель-металлогидридных аккумуляторов. Использование зарядного устройства, не предназначенного для никель-металлогидридных аккумуляторов, вызовет повреждение.



**Внимание**



**!** Время зарядки - 6 часов.  
Перезарядка может вызвать повреждение аккумулятора или взрыв.

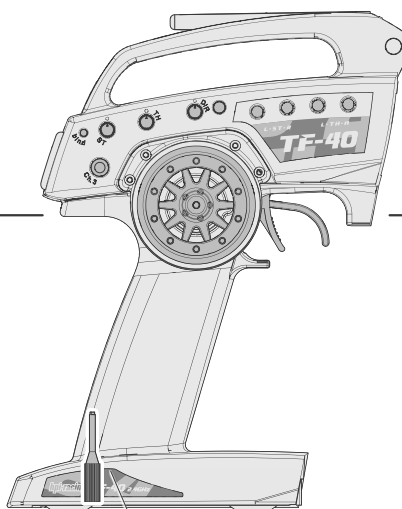


9058 (США)  
9039 (ЕС - 2 штыревых контакта)  
9014 (ЕС - 3 штыревых контакта)  
9038 (Яп.)  
Зарядное устройство для 7,2В аккумулятора

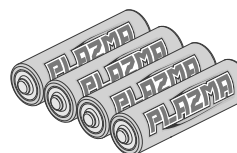
101929  
Ni-MH аккумулятор  
PLAZMA 7,2. 2000мАч

## 2-2 Настройки перед запуском

### 1 Установка батареек в передатчик



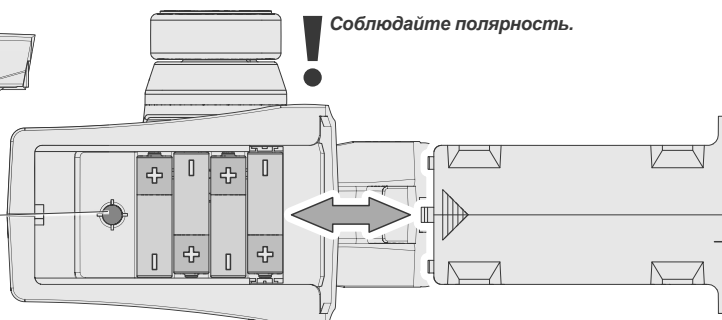
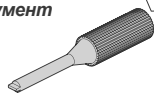
105381  
Передатчик НР1 TF-40 2,4ГГц (2 кн.)



101939 (США/ЕС)  
AA алкалиновые  
батарейки

Откройте крышку батарейного отсека в нижней части передатчика. Установите батарейки в соответствии с обозначениями полярности внутри батарейного отсека.

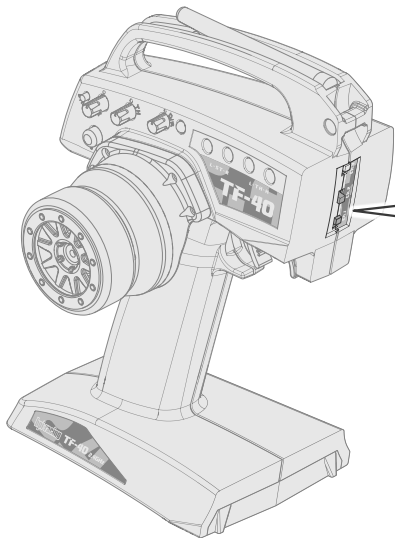
Регулировочный инструмент



**!** Соблюдайте полярность.

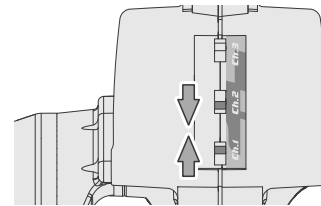
Крышка  
батарейного отсека

### 3 Подготовка передатчика



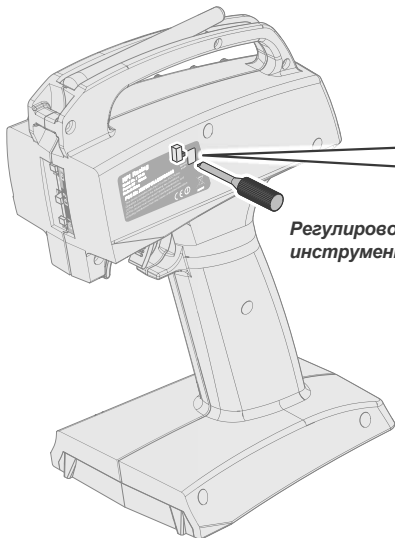
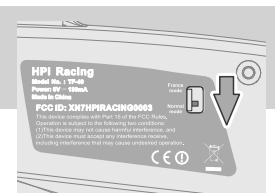
#### 1 Переключатели реверса каналов

Заводские установки.



#### 2 Переключатель режима

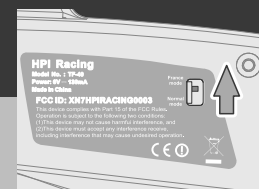
Заводские установки



Регулировочный инструмент

! Если Вы находитесь во Франции, установите переключатель в положение "France mode"

Заводские установки .



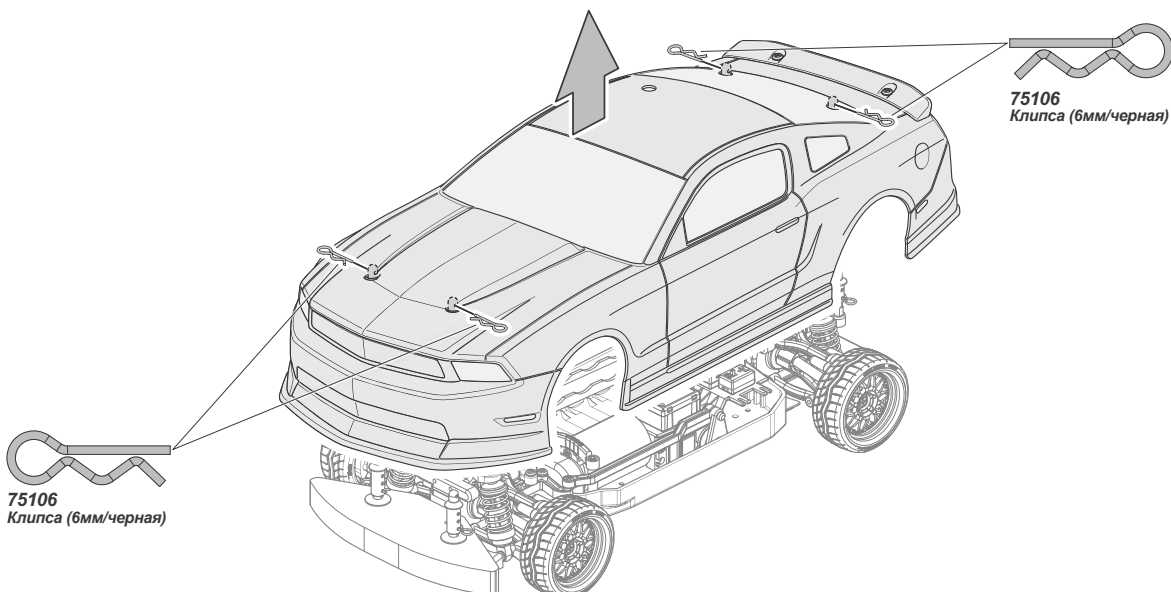
**Внимание**



! Переключение режимов приводит к потере связи между приемником и передатчиком и срабатыванию системы защиты.

### 4 Подготовка шасси

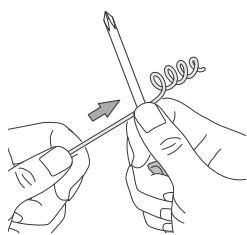
Снимите кузов



75106  
Клипса (6мм/черная)

75106  
Клипса (6мм/черная)

## 4 Установка аккумулятора



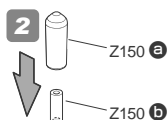
Распрямите антенну при помощи отвертки и установите в антенную трубку.

Для лучшей работы распрямите антенну до максимальной длины.

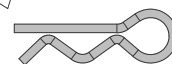
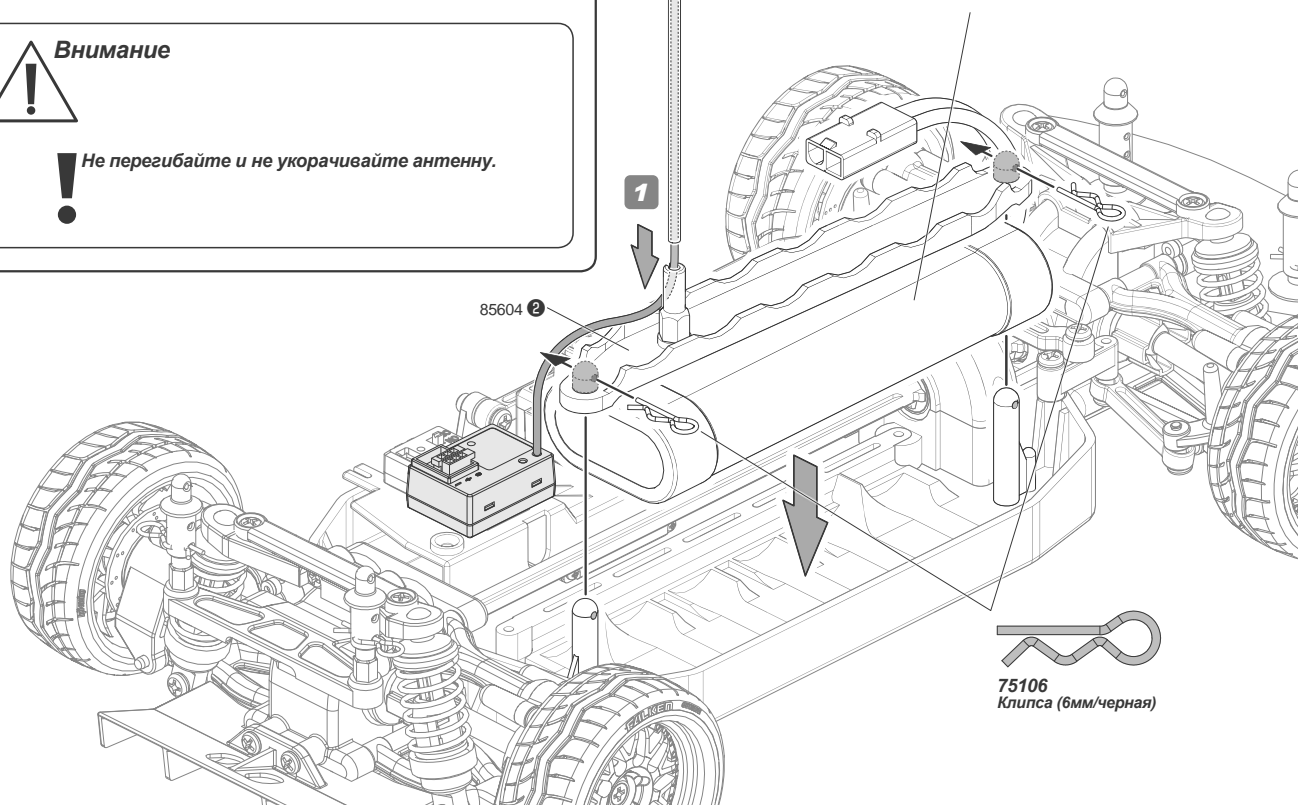


**Внимание**

Не перегибайте и не укорачивайте антенну.



101929  
Ni-MH аккумулятор PLAZMA  
7,2В 2000мАч

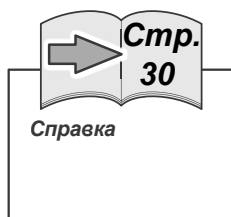


75106  
Клипса (бмм/черная)



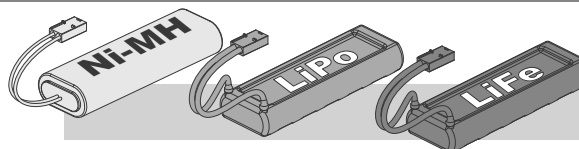
**Внимание**

В соответствии с возможными типами используемых аккумуляторов, регулятор хода имеет 3 режима работы (LiMH, LiPo и LiFe). Необходимо выбрать соответствующий аккумулятору режим, в противном случае аккумулятор может взорваться, деформироваться, начать дымиться или выйти из строя.



Выберите режим аккумулятора

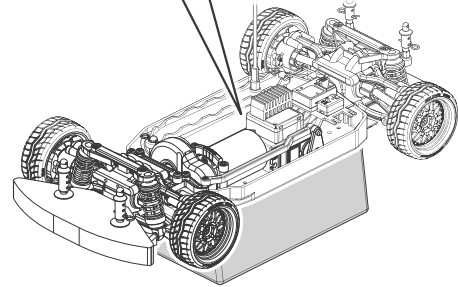
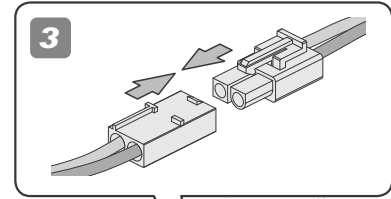
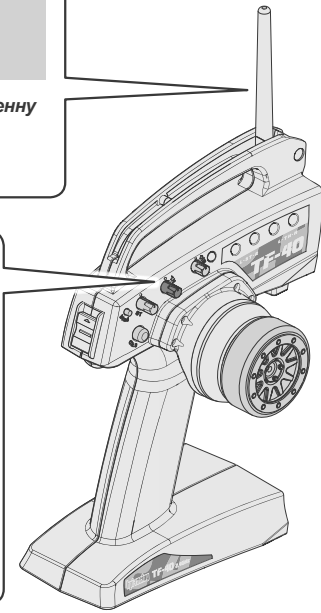
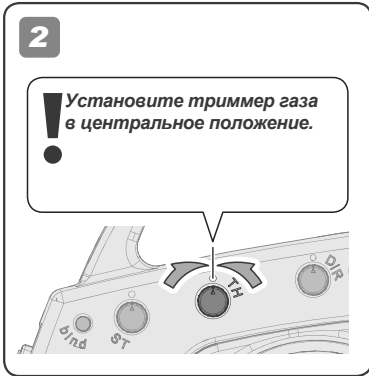
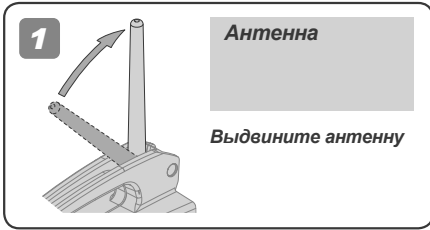
Изначально установлен режим LiPo аккумулятора.



Режим LiPo аккумулятора

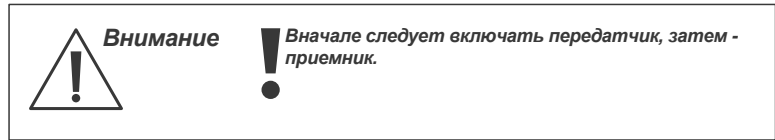
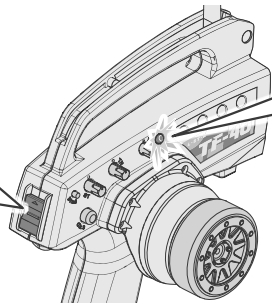
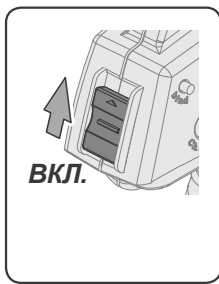
Если во время управления питание пропадает и появляется (пульсирует), значит срабатывает система автоотключения питания LiPo аккумулятора. Необходимо немедленно прекратить использование модели и зарядить или заменить аккумулятор.

**1** Выдвините антенну



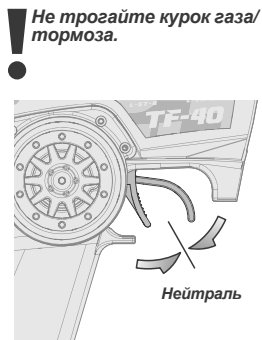
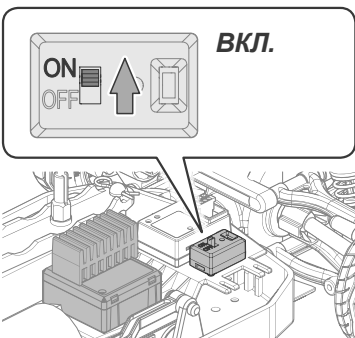
Установите модель на подставку так, чтобы колеса не касались земли, и подсоедините аккумулятор.

**2** Включите передатчик

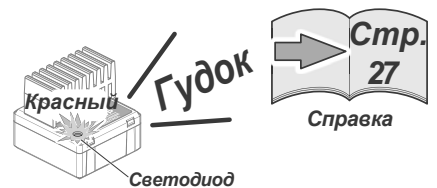


**3** Включите регулятор хода

**!** Включите регулятор хода. Звуковой сигнал означает завершение автоматической настройки регулятора хода. Во избежании сбоев из-за неполной настройки, не трогайте курок газа/тормоза на передатчике до звукового сигнала.



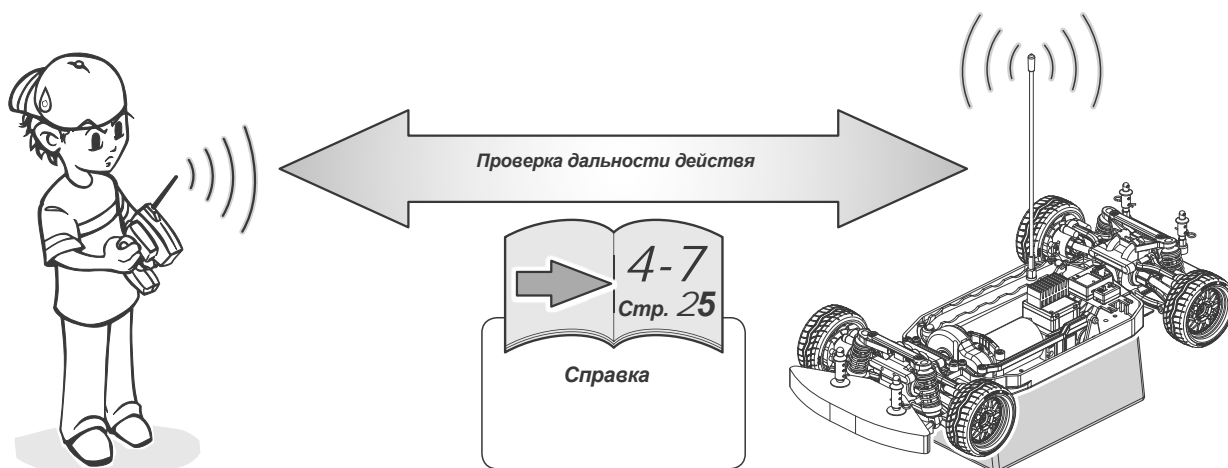
Звуковой сигнал означает завершение автоматической настройки регулятора хода.





## 4 Проверка дальности действия радиоуправления

Чтобы правильно проверить дальность действия, попросите друга взять модель и отойти на расстояние, за пределами которого Вы не собираетесь осуществлять управление. Проверьте правильность отклика модели. Не используйте модель при любых неполадках в системе дистанционного управления. Если включить радиоуправляемую модель раньше передатчика, возможна потеря управления.



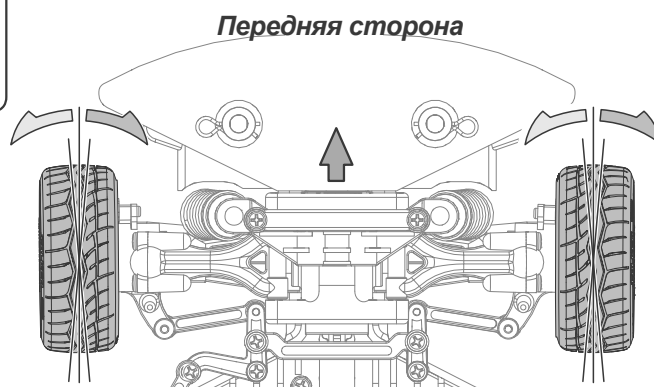
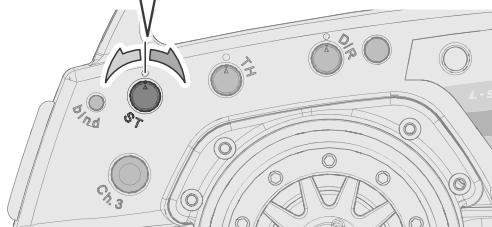
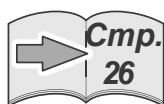
### Внимание

Радиочастота 2,4ГГц позволяет управлять моделью только в пределах видимости. Если модель оказалась за каким-то предметом или за углом, вы можете потерять контроль над ней.

## 5 Триммер рулевого управления

Триммер рулевого управления

Произведите выравнивание колес при помощи триммера рулевого управления.



Если у Вас имеется опыт управления подобными моделями, можете сразу переходить к странице 12.



# 6

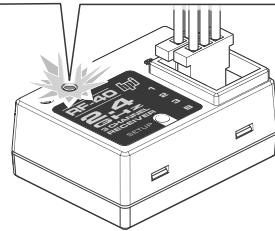
## Проверка системы защиты

В модель встроена система защиты. Если в системе радиуправления происходят сбои из-за помех или выхода модели из зоны действия, автоматически срабатывают тормоза. Система защиты устанавливается изготовителем, однако следует ознакомиться с принципом её действия и произвести проверку перед запуском модели.

Ситуация срабатывания системы защиты.

В случае прерывания сигнала передатчика.

При срабатывании системы защиты начинает мигать красный светодиод.



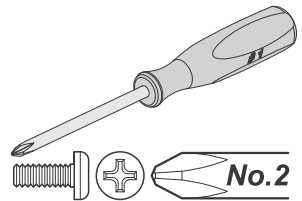
105383  
Приемник  
HPI RF-40



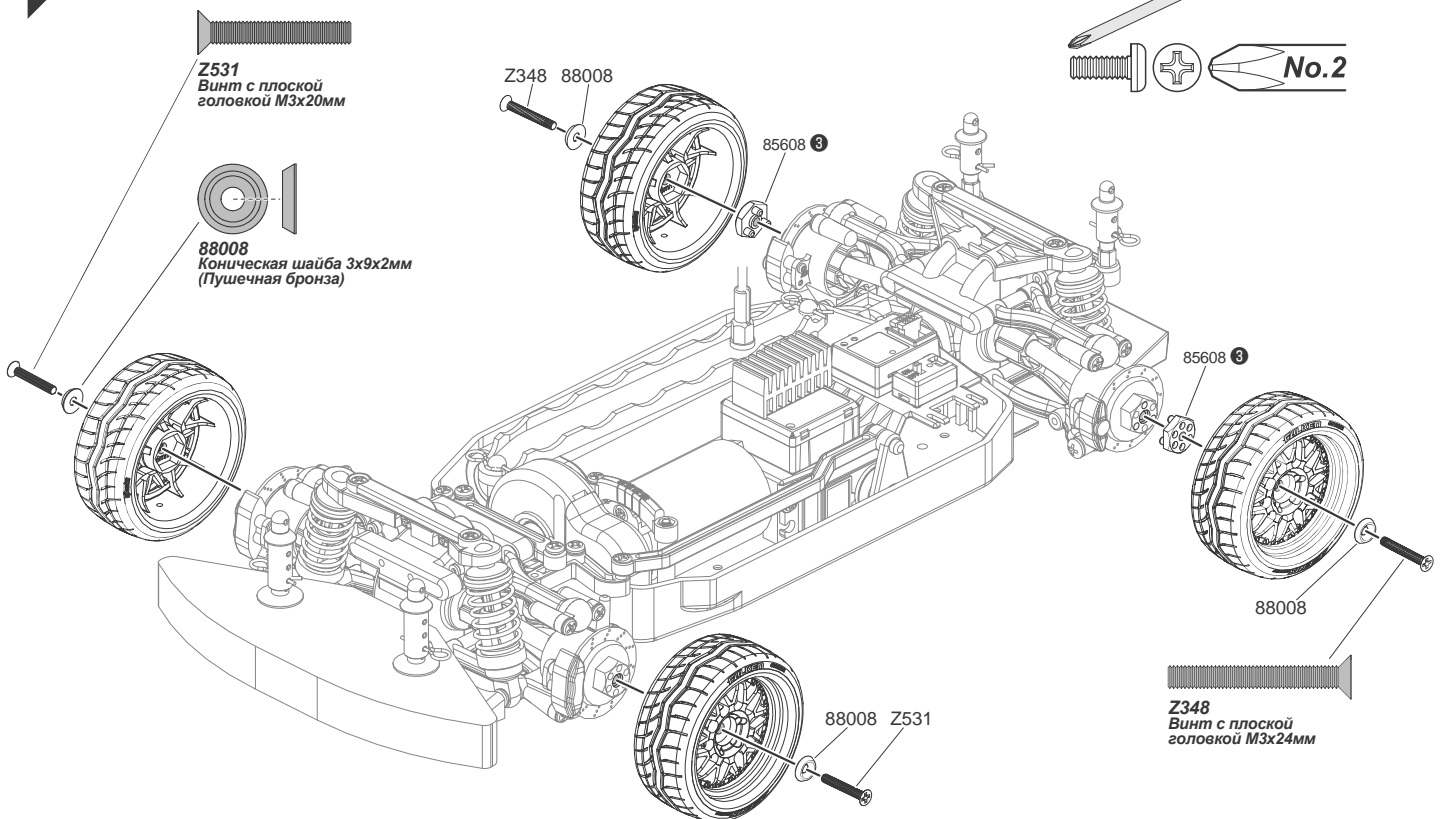
**Внимание**

Система защиты не может полностью защитить модель.

Отвертка (№1,2)



7



Z531  
Винт с плоской  
головкой M3x20мм

88008  
Коническая шайба 3x9x2мм  
(Пушечная бронза)

Z348 88008

85608 ③

85608 ③

88008

88008 Z531

Z348  
Винт с плоской  
головкой M3x24мм

2

1

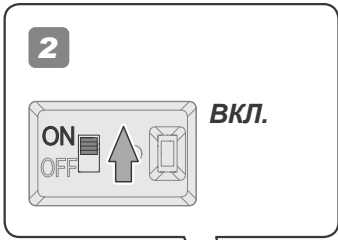
**ВКЛ.**

Включите передатчик.



2

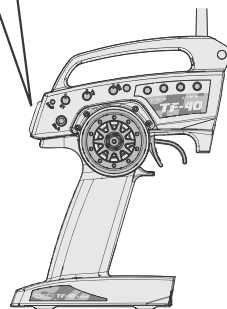
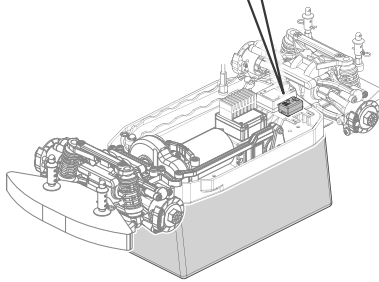
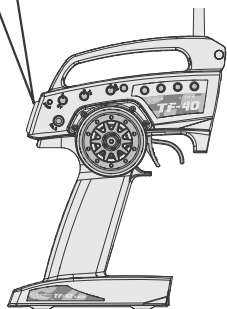
**ВКЛ.**



3

**ВЫКЛ.**

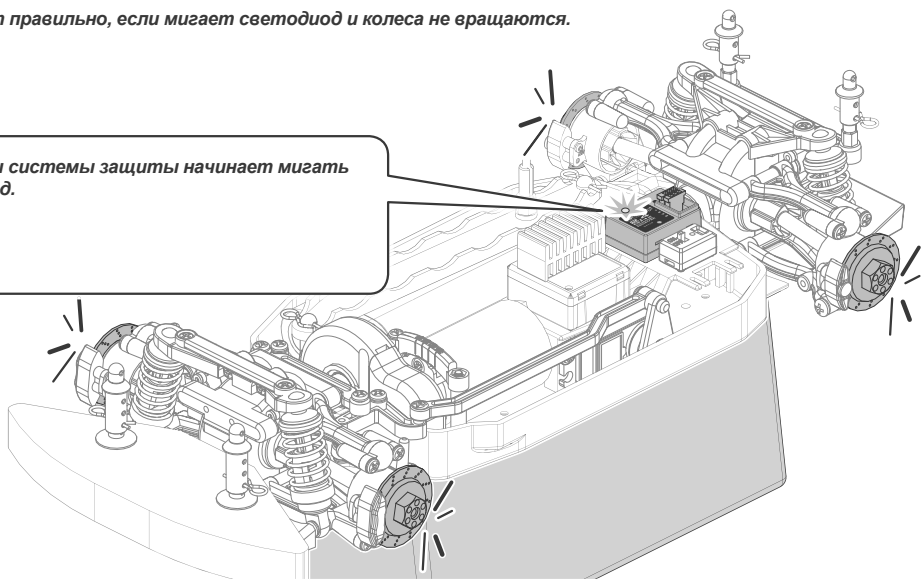
Выключите передатчик.



4

Система защиты работает правильно, если мигает светодиод и колеса не вращаются.

При срабатывании системы защиты начинает мигать красный светодиод.



**Внимание**



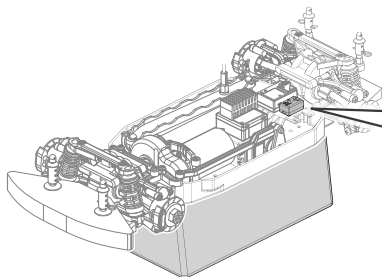
Справка

Если красный светодиод мигает, но не происходит закрытие дроссельной заслонки или срабатывание тормозов, произведите настройку системы защиты в соответствии с инструкциями на стр. 25.

5

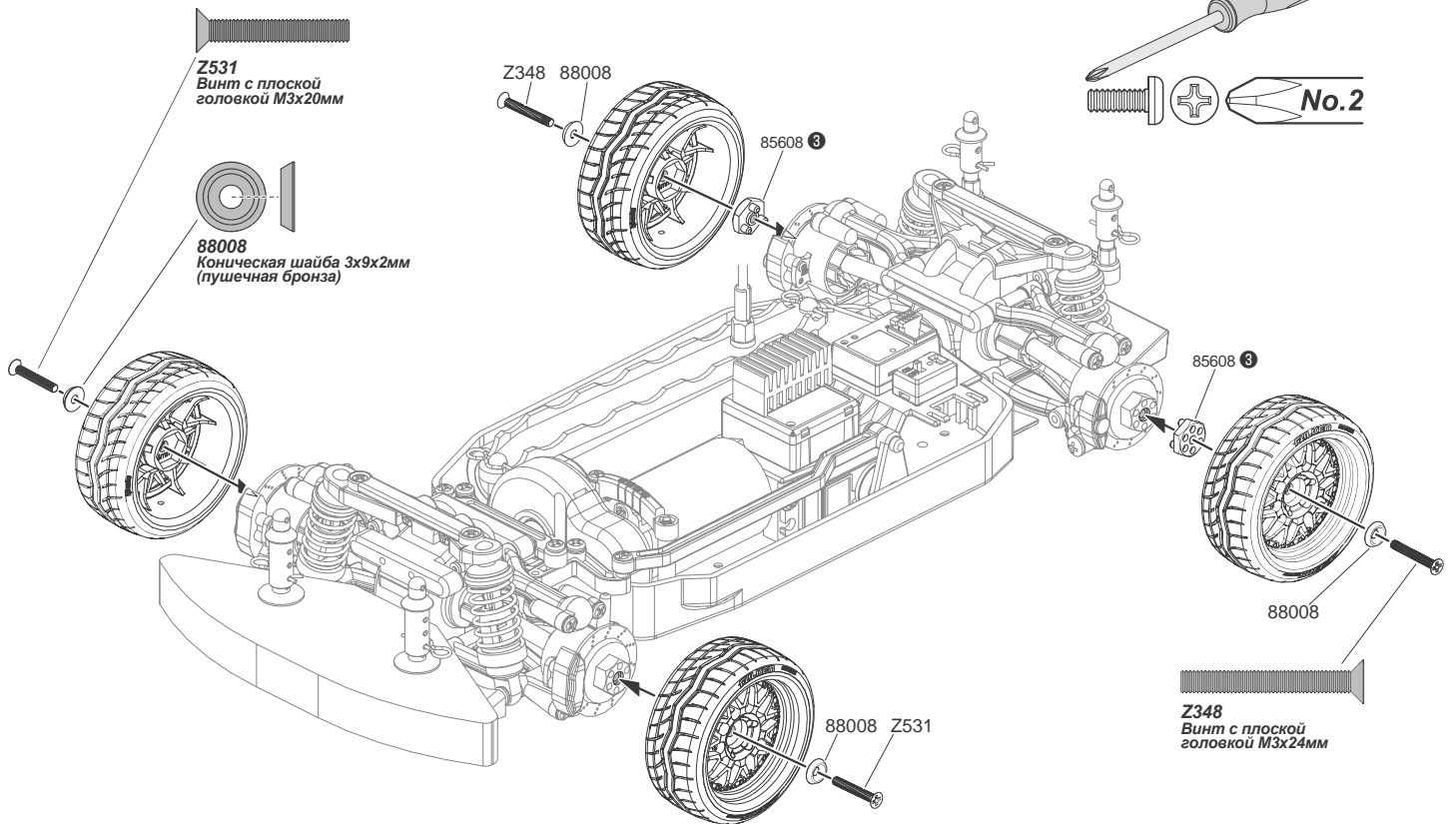


**ВЫКЛ.**



3

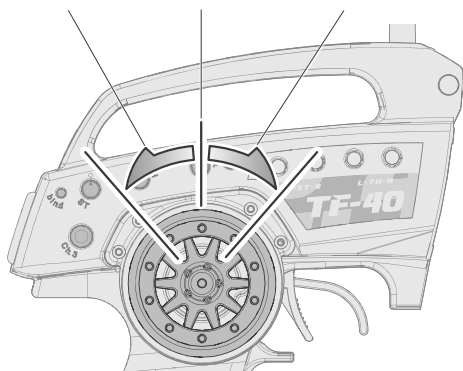
Отвертка (№1,2)



## 7 Принцип действия пульта управления

Рулевое колесо

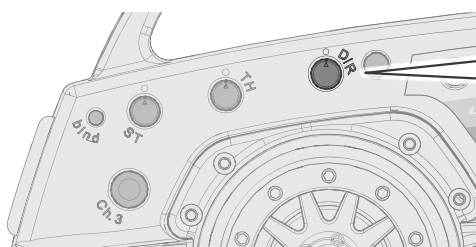
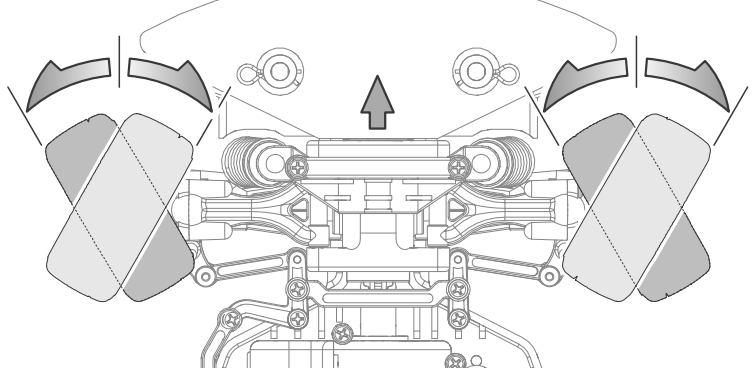
Поворот влево    Прямо (нейтраль)    Поворот вправо



Поворот влево

Передняя сторона

Поворот вправо



Регулятор угла поворота колес



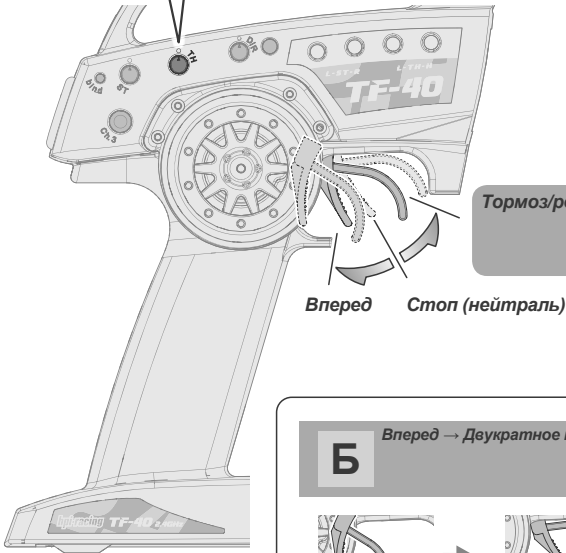
Используется для настройки сервопривода рулевого управления

Курок газа/тормоза

Триммер газа/тормоза



Если модель движется, настройте триммер газа/тормоза так, чтобы она остановилась.



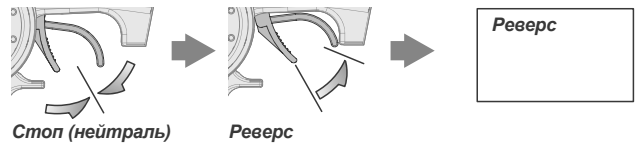
Тормоз/реверс

Вперед Стоп (нейтраль)

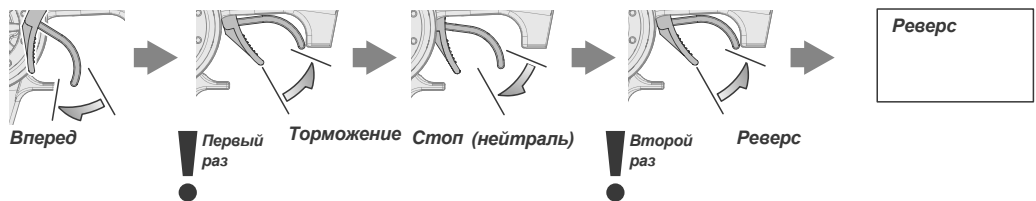
Включение реверса

•Пункты А и Б показывают 2 способа включения реверса.

**А** Стоп → Реверс

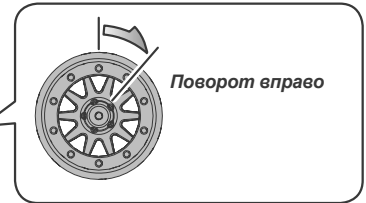
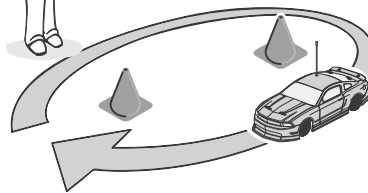


**Б** Вперед → Двукратное торможение → Реверс



8 Практика управления

Установите кузов и наслаждайтесь вождением! Дайте модели остыть в течении 15 минут перед каждым запуском. Если модель движется на Вас, направления рулевого колеса меняются на противоположные. Когда почувствуете уверенность в управлении моделью, можете переходить к практике вождения на гоночной трассе.



Внимание

Не используйте модель в следующих местах.



Не используйте модель на улицах населенных пунктов или дорогах общего пользования. Это может повлечь за собой крупные аварии, травмы и/или порчу имущества.



Не используйте модель в воде или на песке.



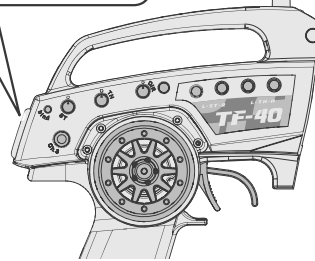
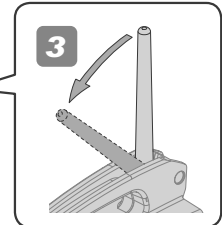
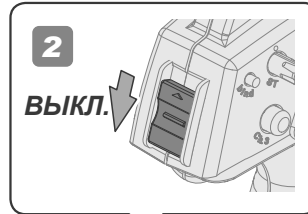
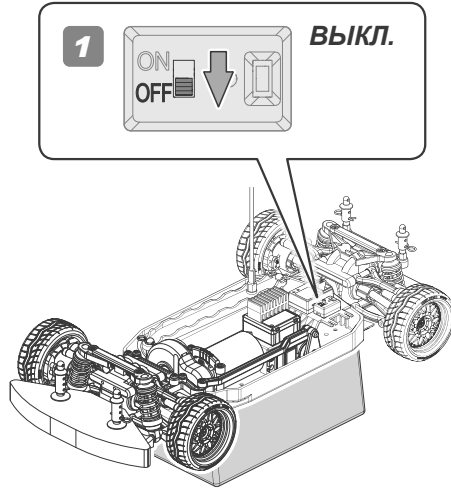
При совместном вождении убедитесь, что все используют для управления разные радиочастоты.

## 9

## Выключение модели

**Внимание**

Вначале следует выключать приемник, затем - передатчик. В противном случае Вы можете потерять управление над моделью.

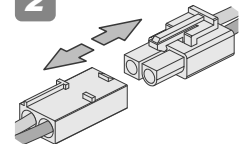
**Внимание**

Перед зарядкой аккумулятора убедитесь, что приемник выключен, иначе модель может выйти из-под контроля.

1

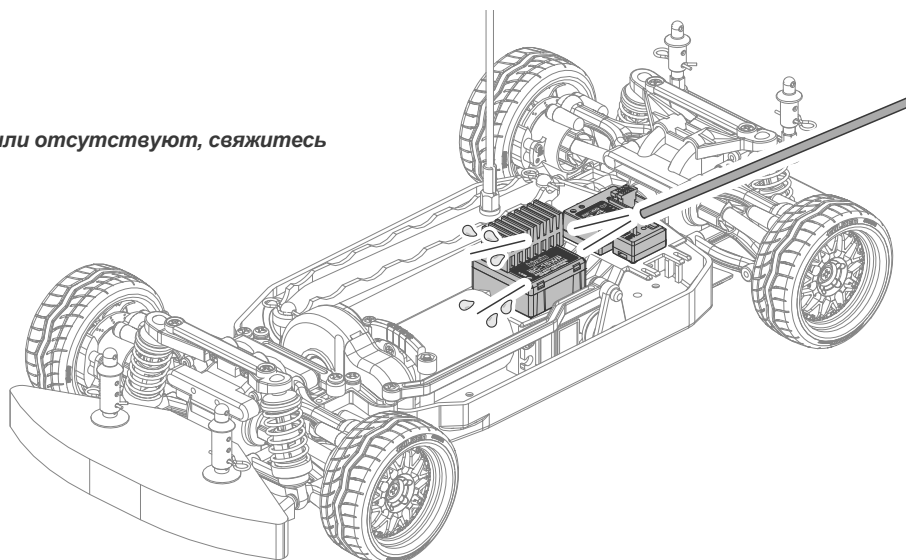


2

**Внимание**

- Если при использовании Li-Po аккумуляторов модель движется слишком медленно, срочно прервите запуск.
- При настройках используйте полностью заряженный аккумулятор.
- При попадании модели в воду, высушите регулятор хода и все разъемы.

Если какие-либо детали повреждены или отсутствуют, свяжитесь со службой поддержки.



Если радиоуправляемая модель не движется или не подлежит управлению, обратитесь к следующей таблице.

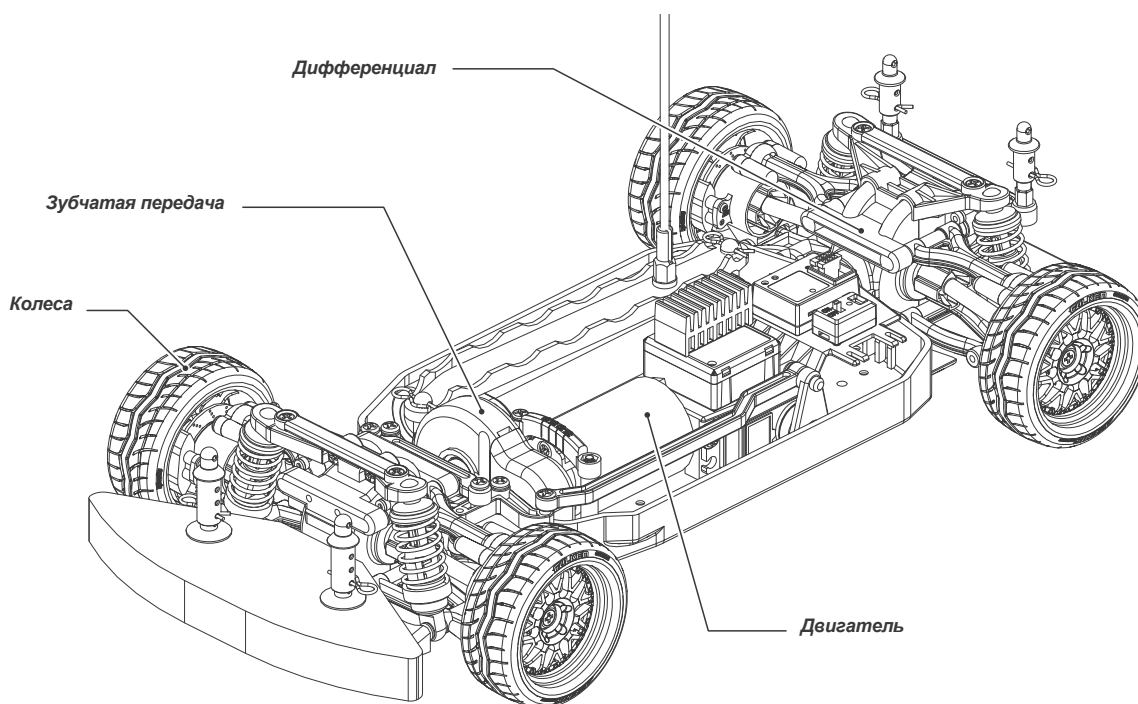
Неисправность	Причина	Решение	Раздел
<b>Модель не движется</b>	Неправильно установлены батарейки передатчика	Установите батарейки передатчика правильно.	2-2 Стр. 5
	Не установлен аккумулятор или низкий заряд.	Установите в модель заряженный аккумулятор.	2-1 Стр. 5
	Поврежден двигатель.	Замените двигатель.	4-4 Стр. 19
	Изнанная или оборванная проводка.	Соедините и изолируйте провода.	4-7 Стр. 26
	Регулятор хода отключен системой защиты от перегрева.	Немедленно остановите модель. Не запускайте модель до охлаждения регулятора хода.	4-7 Стр. 26
<b>Модель не управляется</b>	Неправильное положение антенны на передатчике или модели.	Полностью выдвините антенну.	2-1 2-2 Стр. 5 Стр. 5
	Не установлены батарейки в передатчик или модель; низкий заряд.	Установите заряженные или новые батарейки.	2-3 Стр. 8
	Неправильно настроено нейтральное положение колес.	Настройте триммер рулевого управления (Стр. 9).	2-3 Стр. 9
	Правильно ли приемник привязан к передатчику?	Убедитесь, что согласование настроено верно.	4-7 Стр. 27
<b>Неправильная реакция модели на курок газа/ тормоза и рулевое колесо.</b>	Переключатели реверса установлены неправильно.	Установите переключатели реверса в правильное положение (стр. 6).	2-2 4-7 Стр. 6 Стр. 25
	Проверьте, правильно ли подключены провода от регулятора хода к двигателю.	Правильно подсоедините двигатель (стр. 26).	4-7 Стр. 26

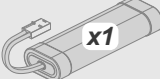
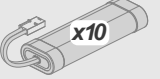


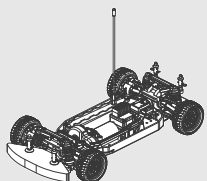
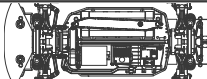

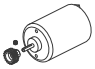





# 4 Техобслуживание

## График техобслуживания

Рекомендуемый график техобслуживания указан в таблице ниже. После каждого запуска произведите чистку шасси и проверьте все подвижные детали на предмет повреждения. Если какие-либо детали сломаны или повреждены, почините или замените их перед следующим запуском. Для предотвращения повреждений и сохранения ходовых характеристик необходимо проводить регулярное техобслуживание модели.

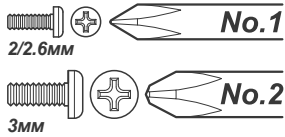
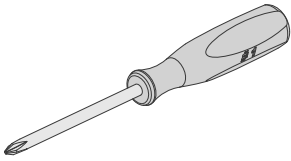


 x1 Каждую зарядку аккумулятора	 x10 Каждые 10 зарядок аккумулятора	 x20 Каждые 20 зарядок аккумулятора	 Обслуживаемая деталь	 Справка
●			Обслуживание шасси 	Стр. 17 4-1
●			Обслуживание колес 	Стр. 18 4-2
	●		Замена двигателя и ведущей шестерни 	Стр. 19 4-3
		●	Обслуживание трансмиссии - зубчатая передача 	Стр. 20 4-4
		●	Обслуживание трансмиссии - дифференциал 	Стр. 21 4-5
●			Обслуживание системы радиоуправления 	Стр. 22 4-6

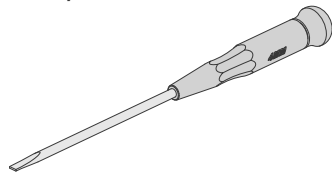


## Необходимые инструменты

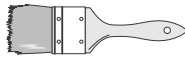
Отвертка (№1,2)



Отвертка



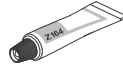
Кисть



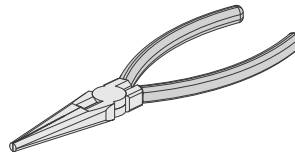
Тряпка



Z164 Смазка



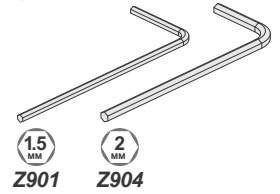
Плоскогубцы



Клей



Шестигранный ключ



Масляный аэрозоль



9062 (США, ЕС)  
9063 (Яп.)  
Специальный  
очиститель

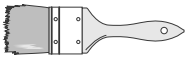


## 4-1

### Обслуживание шасси

После использования проведите чистку модели и смазку контактирующих друг с другом металлических деталей. Замените поврежденные детали и убедитесь, что все болты затянуты.

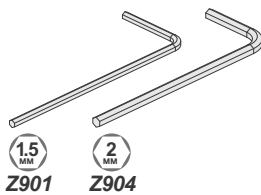
Кисть



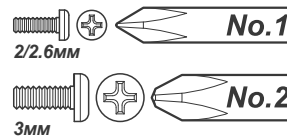
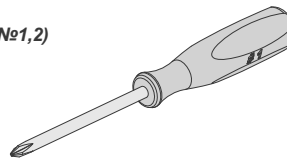
Тряпка



Шестигранный ключ



Отвертка (№1,2)



9062 (США, ЕС)  
9063 (Яп.)  
Специальный  
очиститель

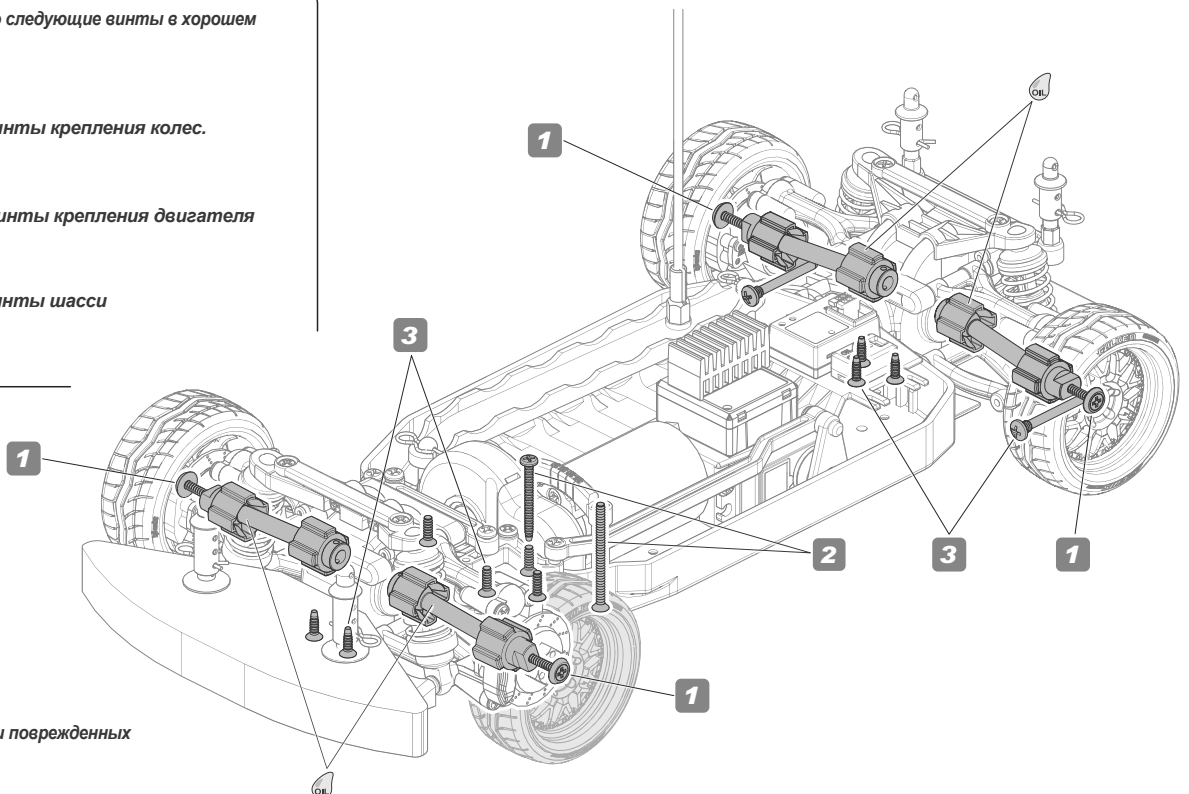


Масляный  
аэрозоль



Убедитесь, что следующие винты в хорошем состоянии.

- 1 Винты крепления колес.
- 2 Винты крепления двигателя
- 3 Винты шасси

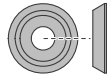
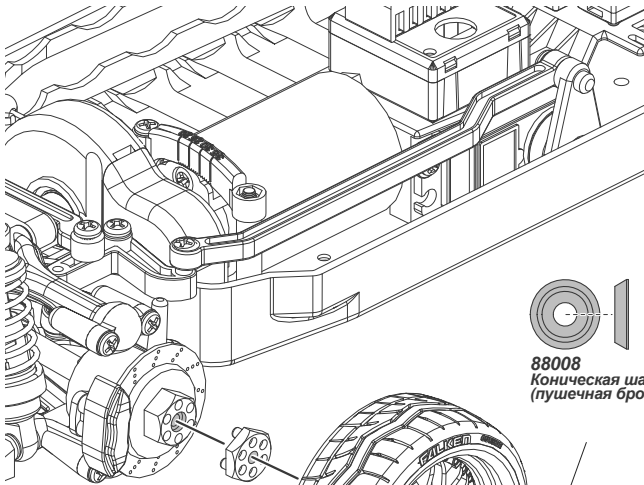


Проверьте, нет ли поврежденных деталей

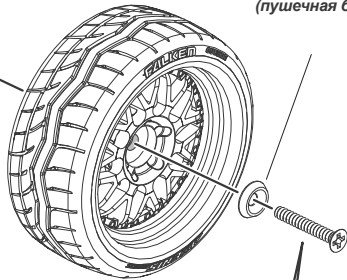
# 4-2

## Обслуживание колес

Убедитесь, что шины прочно сидят на дисках. При необходимости, приклейте шину заново.

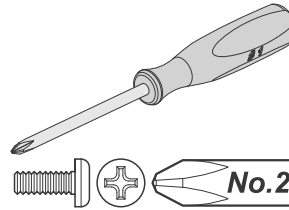


**88008**  
Коническая шайба 3x9x2мм  
(пушечная бронза)



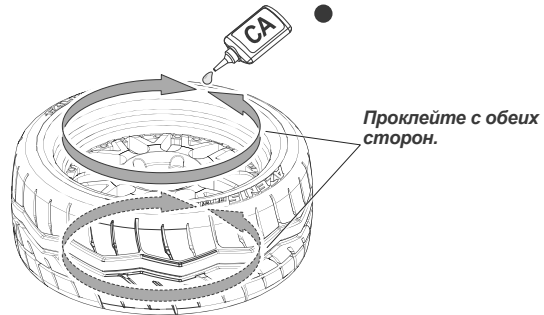
Отвертка (№2)

Клей



Клей

Чтобы закрепить шину, используйте небольшое количество клея.



Проклейте с обеих сторон.

Выберите подходящий для Вашей модели вылет диска из трех возможных вариантов. При использовании колесных проставок, подберите подходящие для них винты.

### Вылет диска 0мм

Нет колесных проставок



**Z531**  
Винт с плоской головкой М3х20мм

### Вылет диска 3мм



**85608** ①  
Колесные проставки 3мм



**Z348**  
Винт с плоской головкой М3х24мм

### Вылет диска 6мм

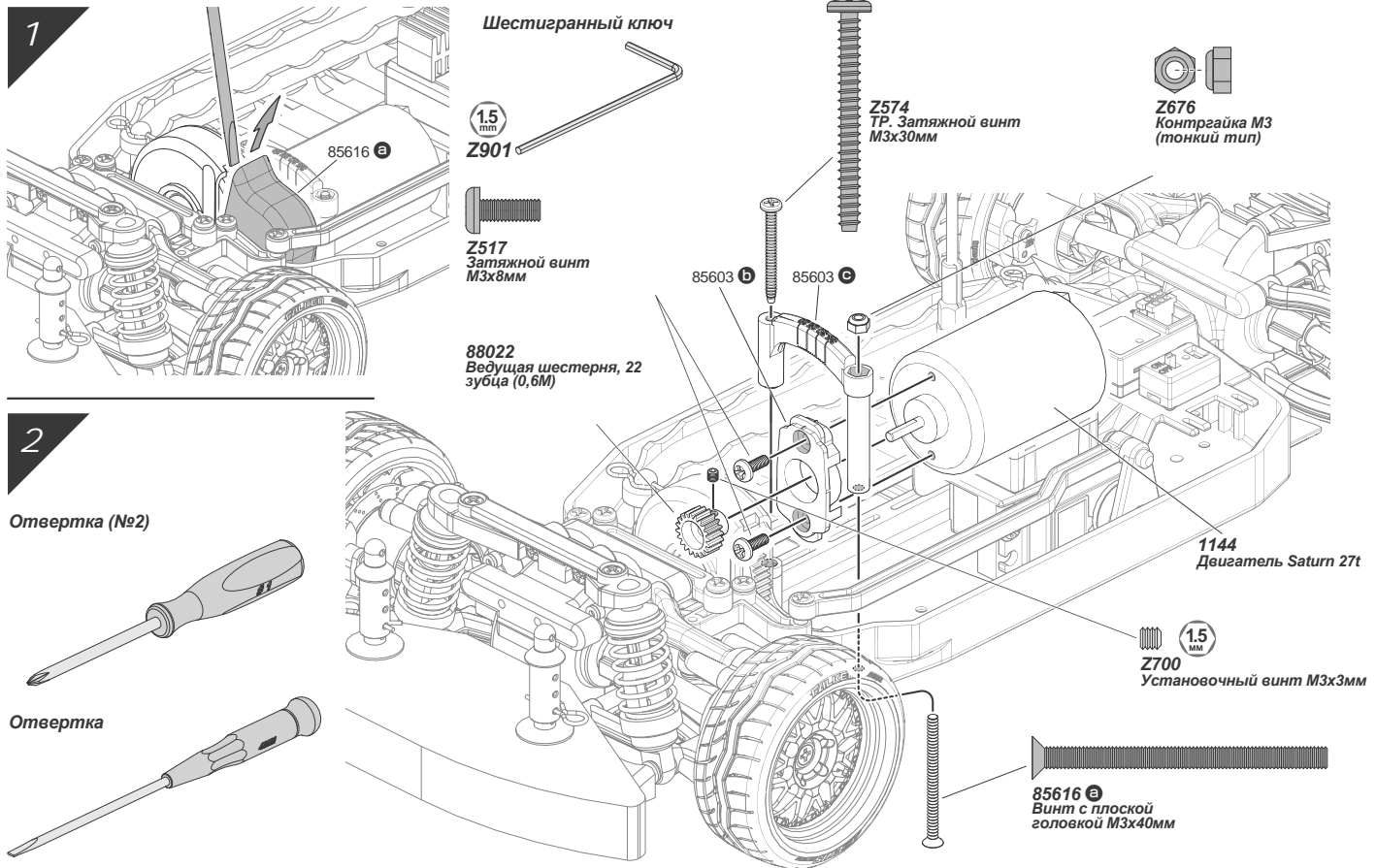


**85608** ②  
Колесные проставки 6мм

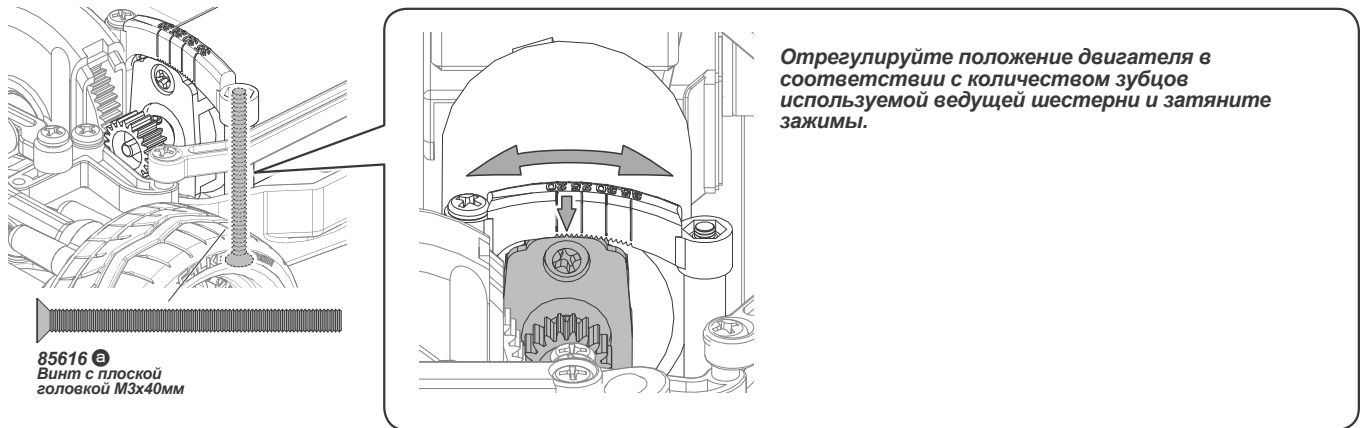


**Z349**  
Винт с плоской головкой М3х26мм

## 4-3 Замена двигателя и ведущей шестерни



### Правильное сцепление шестерен

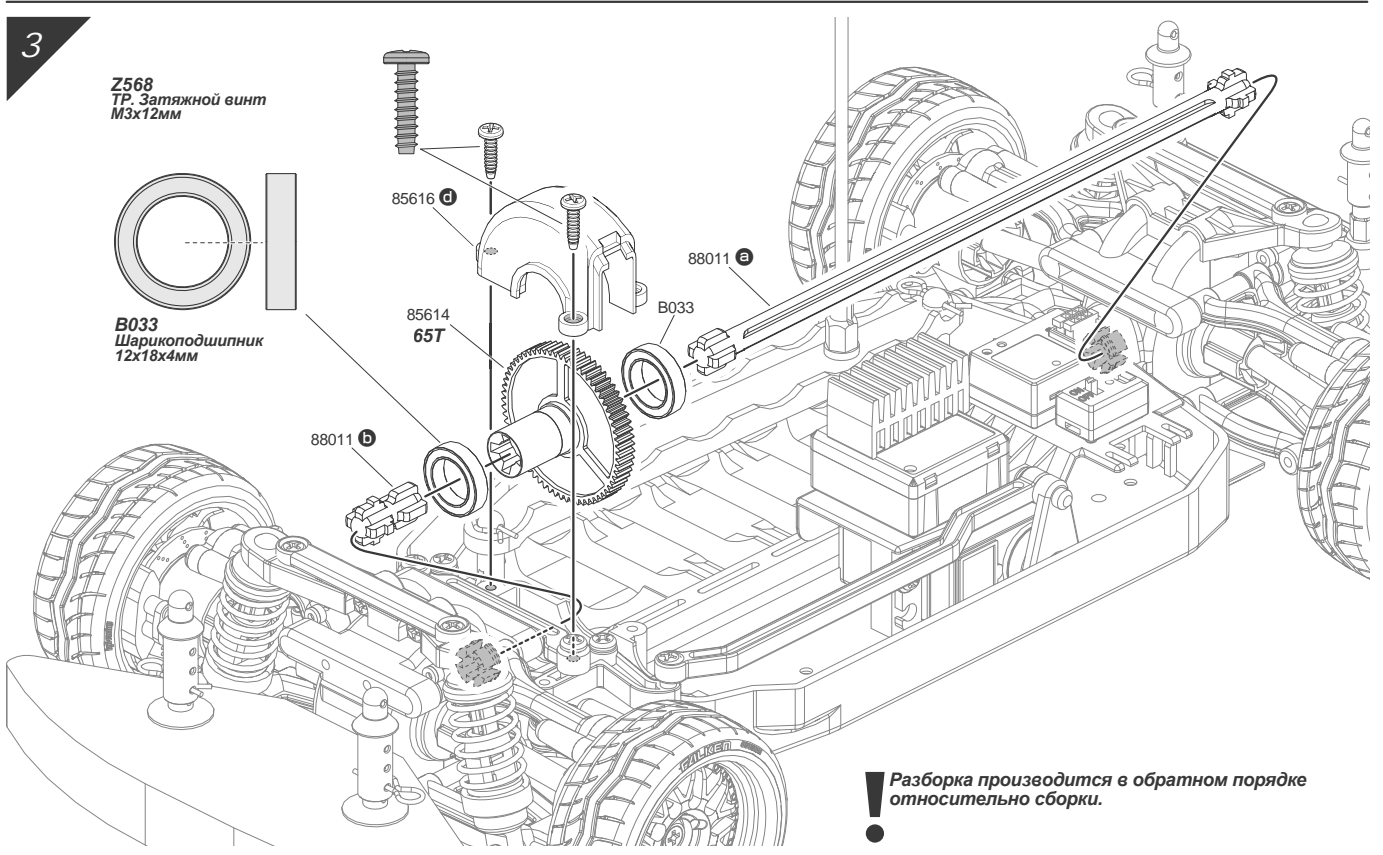
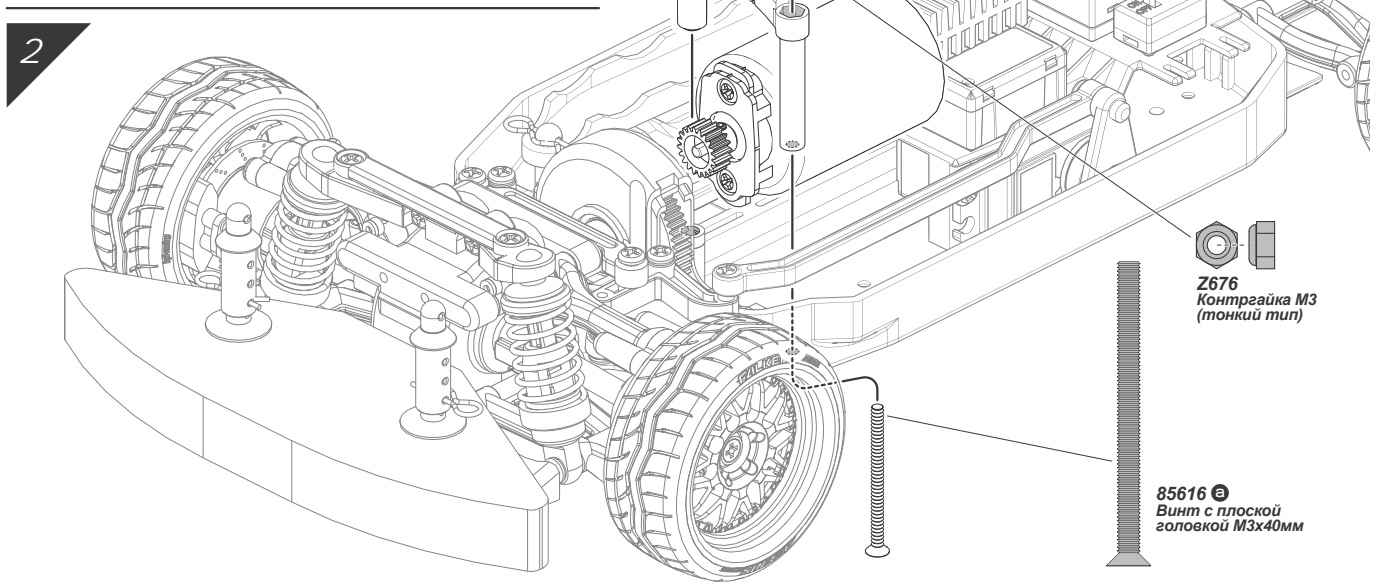
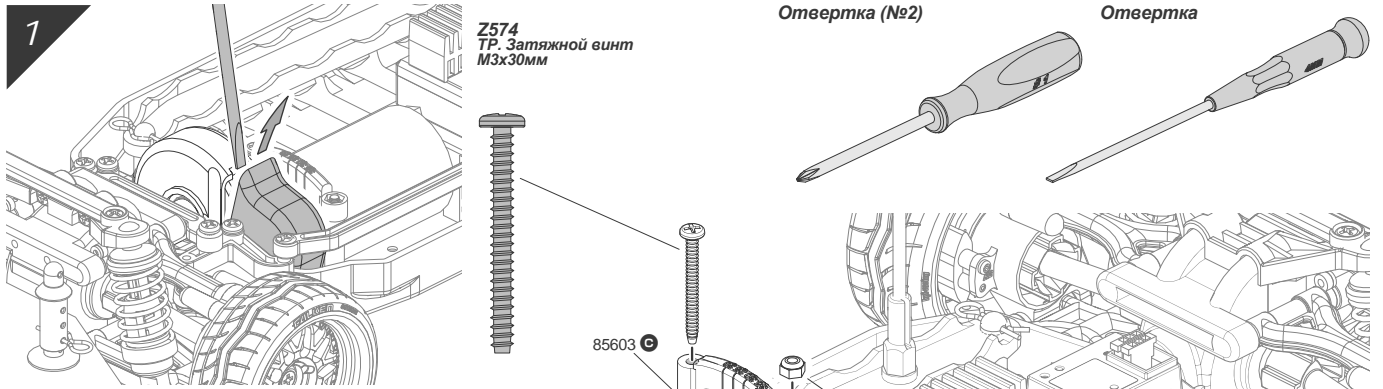


### Рекомендуемое зацепление

Ведущая шестерня	20Т (88020)	21Т (88021)	22Т (88022) Стан.	23Т (88023)	24Т (88024)	25Т (88025)	26Т (88026)	27Т (88027)	28Т (88028)	29Т (88029)	30Т (88030)	31Т (88031)	32Т (88032)	33Т (88033)	34Т (88034)	35Т (88035)
Передаточное число	8,23	7,84	7,48	7,16	6,86	6,59	6,33	6,10	5,88	5,68	5,49	5,31	5,15	4,99	4,84	4,70
Максимальная скорость	Медленнее ←								→ Быстрее							
Ускорение	Быстрее ←								→ Медленнее							

# 4-5

## Обслуживание трансмиссии - зубчатая передача

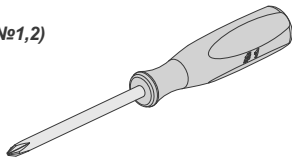


# 4-6

## Обслуживание трансмиссии

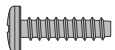
1

Отвертка (№1,2)

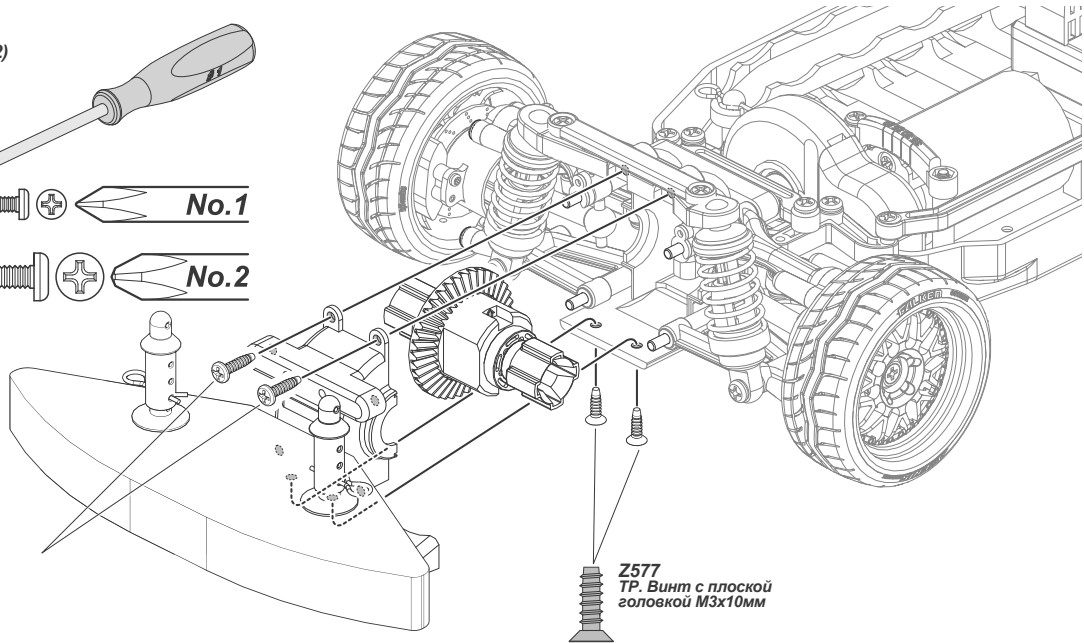


№.1

№.2



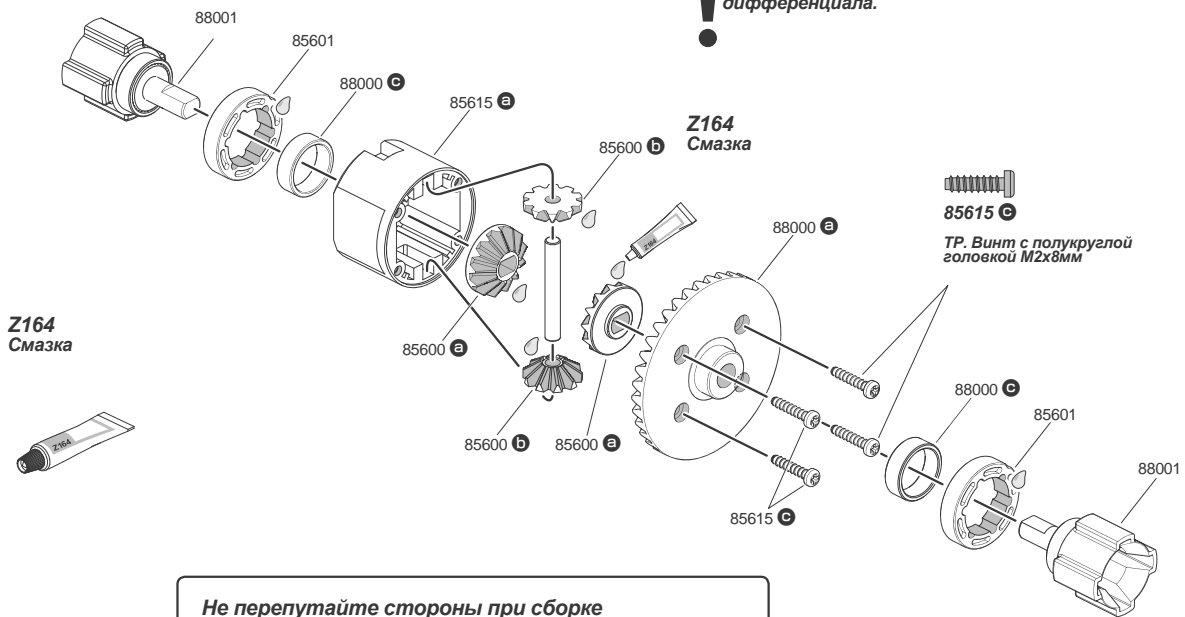
Z568  
TP. Затяжной винт  
M3x12мм



Z577  
TP. Винт с плоской  
головкой M3x10мм

2

Выполните этот шаг для переднего и заднего дифференциала.



Z164  
Смазка

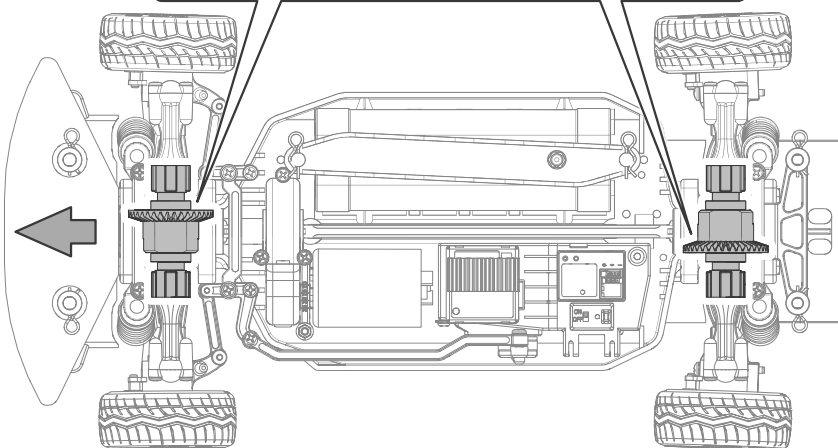
Z164  
Смазка



85615 C  
TP. Винт с полукруглой  
головкой M2x8мм

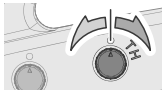
Не перепутайте стороны при сборке дифференциалов.

Передняя  
сторона



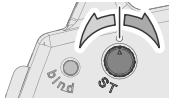
Разборка производится в обратном порядке относительно сборки.

Триммер газа



Используется для настройки курка управления газом

Триммер рулевого управления



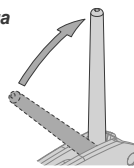
Используется для центровки колес

Регулятор угла поворота колес



Используется для настройки максимального угла поворота колес

Антенна



Для наилучшей работы установите антенну в вертикальное положение.

Индикатор заряда батареек



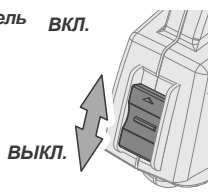
Батарейки заряжены



Низкий заряд (индикатор мигает)

Когда индикатор заряда начинает мигать, немедленно замените батарейки.

Выключатель питания



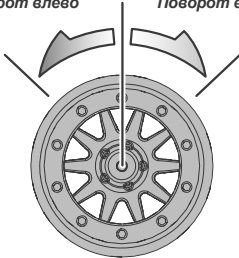
Трехпозиционный переключатель

Используется для настройки дополнительных компонентов

Рулевое колесо

Прямо (нейтраль)

Поворот влево      Поворот вправо



Регулировочный инструмент

105381  
Передачик НР1  
TF-40 2,4ГГц (2 кн.)



Внимание



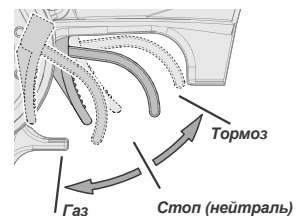
Не устанавливайте одновременно батарейки разного типа и уровня заряда.

Переключатель реверса каналов



Проверьте направление реверса в соответствии с инструкцией.

Курок дросселя



Используется для управления дросселем и торможения.

А Привязка передатчика

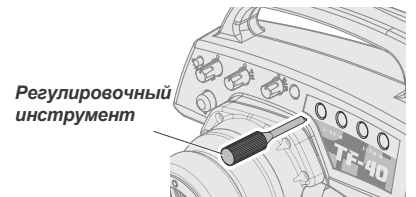


Запрограммируйте модель на прием сигнала только одного передатчика

Б Регулятор отсечки

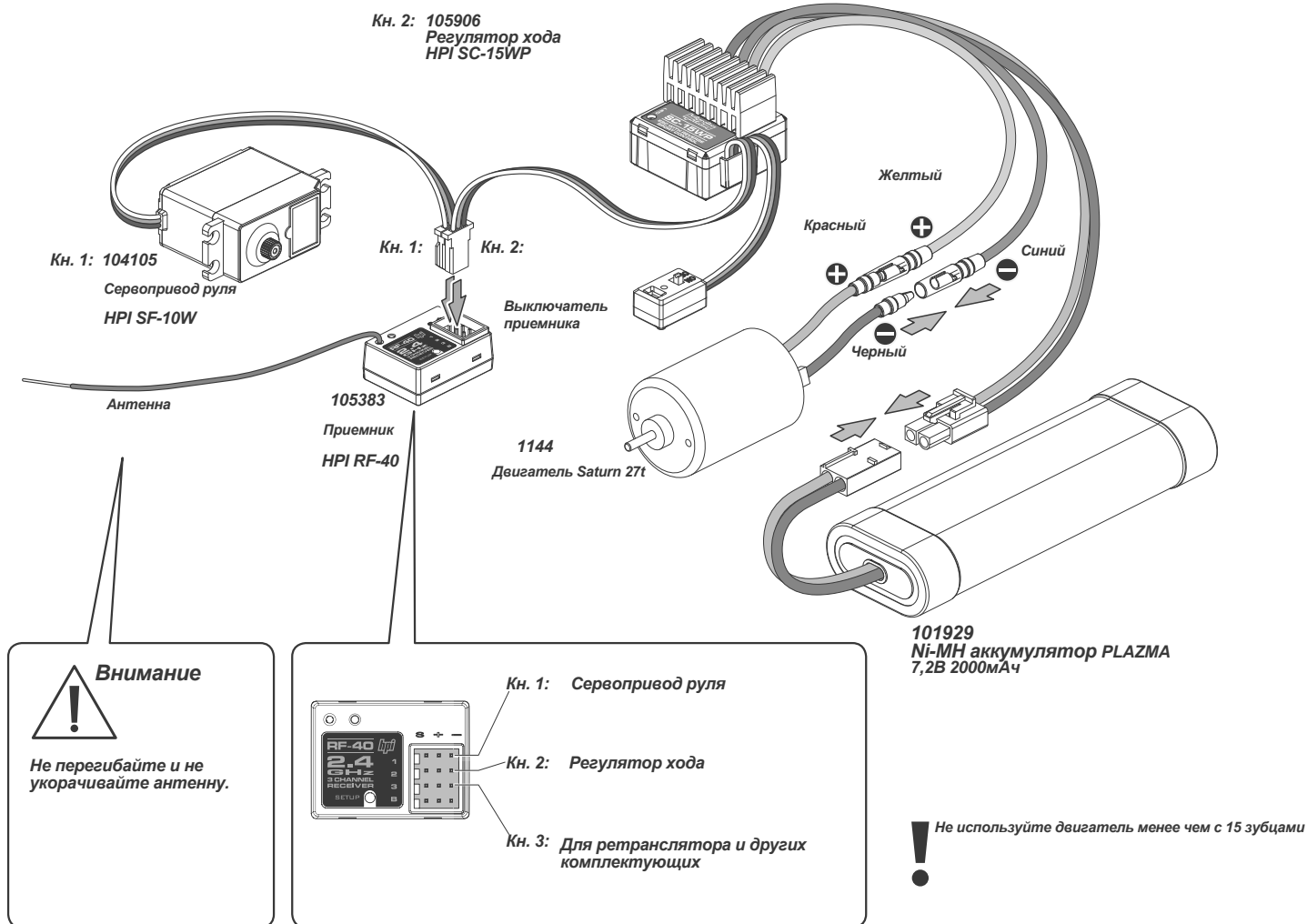


Позволяет установить пределы открытия дроссельной заслонки и угла поворота колес



## Приемник и сервопривод

### Подключение приемника



### Защита от перегрева.

При перегреве регулятора хода активируется защита от перегрева и индикатор загорается красным. При срабатывании защиты от перегрева, дроссельная заслонка начинает быстро открываться и закрываться, ускорение становится нестабильным. Немедленно прервите управление и устраните неисправность в соответствии с инструкцией. Не запускайте радиоуправляемую модель, пока не погаснет красный индикатор. Позвольте регулятору хода остыть в течении 15 минут. После этого система защиты от перегрева будет деактивирована и Вы сможете вновь приступить к управлению моделью.

### Режим LiPo аккумулятора

Если во время управления подача питания от LiPo аккумулятора прерывается (пульсирует), значит сработала система автоотключения питания регулятора хода. Немедленно прервите управление моделью и зарядите или замените аккумулятор.

## Привязка и система защиты

Запрограммируйте модель на прием сигнала только от одного передатчика. Привязка и система защиты предустановлены производителем.

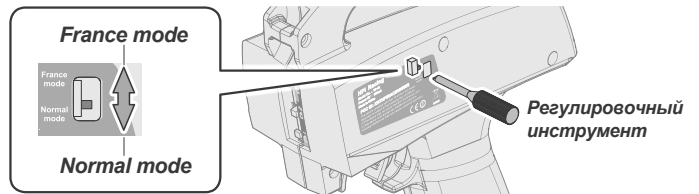


### Внимание

Если Вы заменили передатчик или добавили приемник, перед запуском модели необходимо заново осуществить привязку.

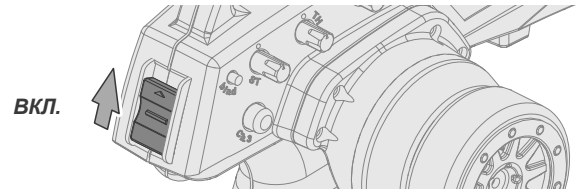
1

Если Вы находитесь во Франции, установите переключатель в положение "France mode". Если Вы не во Франции, установите переключатель в положение "Normal mode".



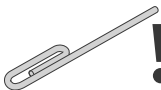
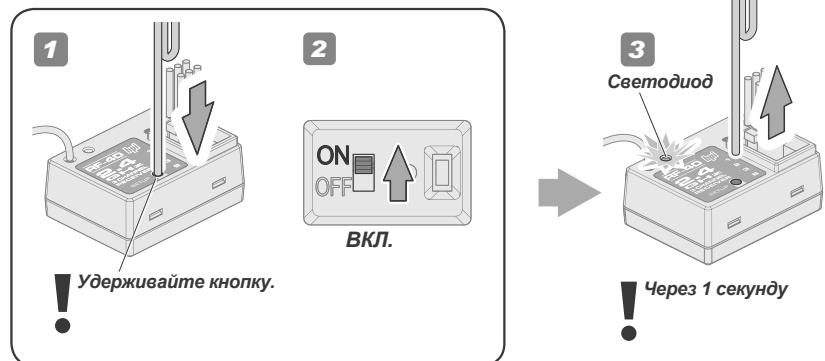
2

Поместите приемник и передатчик близко друг к другу (в пределах 1м). Включите передатчик.



3

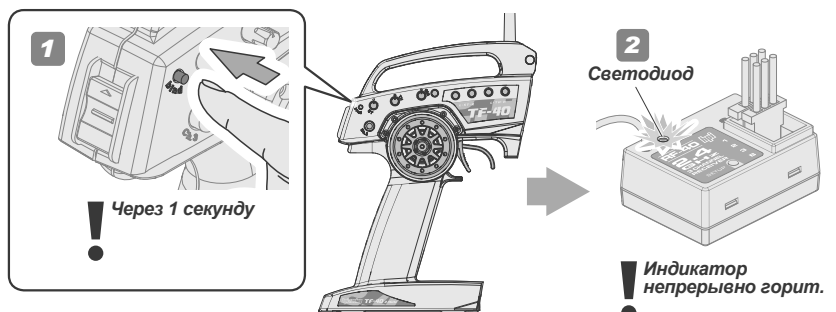
Нажмите и удерживайте кнопку настройки, затем включите приемник. Светодиодный индикатор начнет мигать. Через 1 секунду отпустите кнопку настройки.



Используйте тонкий предмет (например, скрепку)

4

Нажмите и удерживайте в течении 1 секунды кнопку привязки на передатчике. Индикатор приемника перестанет мигать и загорится непрерывно.



## Настройка системы защиты



### Внимание



Инструкции по настройке системы защиты см. на стр. 28.



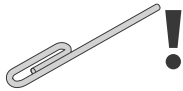
## Настройка системы защиты



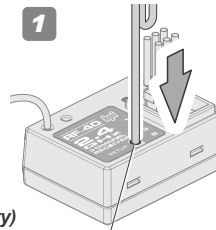
### Внимание

Новая привязка передатчика к приемнику сбрасывает настройки системы защиты.

- 1** Включите передатчик. Нажмите, а затем отпустите кнопку настройки приемника. Светодиодный индикатор начнет мигать.

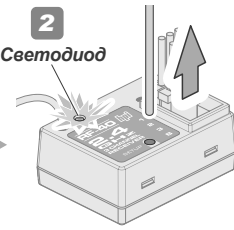


Используйте тонкий предмет (например, скрепку)



**1**

Удерживайте кнопку



**2**

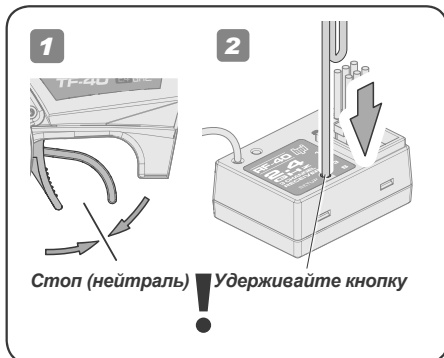
Светодиод

Индикатор замигает

**!** Внимание: Перейдите ко второму шагу в течении 5 секунд.

Через 5 секунд настройка системы защиты будет сброшена, индикатор начнет гореть непрерывно и придется перейти к предыдущему шагу.

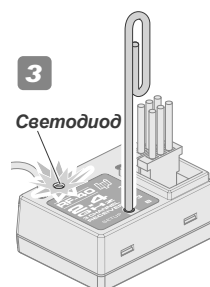
- 2** Оставляя курок газа/тормоза в нейтральном положении, нажмите кнопку настройки. Индикатор замигает. Когда светодиодный индикатор приемника загорится непрерывно, отпустите кнопку настройки на приемнике.



**1**

**2**

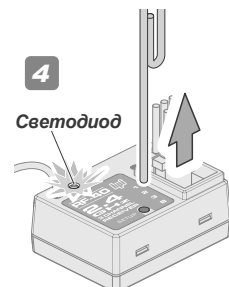
Стоп (нейтраль) Удерживайте кнопку



**3**

Светодиод

Индикатор мигает



**4**

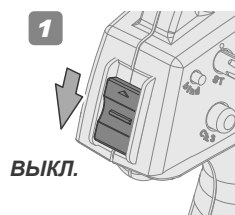
Светодиод

Индикатор непрерывно горит

- 3** Для проверки правильности работы системы защиты, убедитесь, что регулятор хода срабатывает должным образом и модель останавливается при выключении передатчика (см. стр. 10). Нет необходимости повторять эту процедуру при каждом запуске.

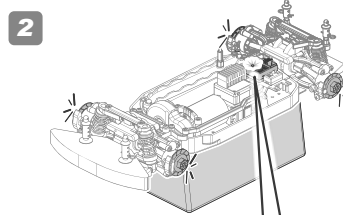


Справка



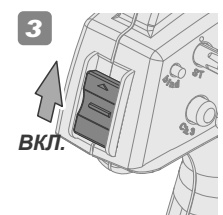
**1**

ВЫКЛ.



**2**

**!** Индикатор замигает и модель остановится.

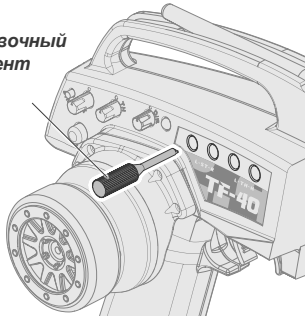


**3**

ВКЛ.

## Настройка регулятора отсечки

Регулирующий инструмент



Настройка регулятора отсечки позволяет установить пределы открытия дроссельной заслонки и поворота колес.

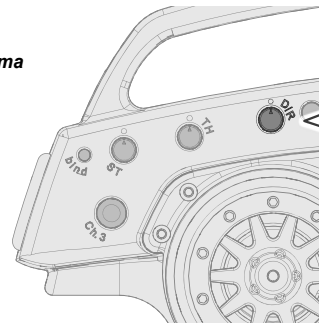


**Внимание**

Не выходите за допустимые пределы работы сервопривода. Это может привести к его поломке.

1

Включите передатчик и приемник. Поставьте модель на подставку, настройте триммер рулевого управления и триммер газа/тормоза, затем установите регулятор поворота колес в максимальное положение.



Регулятор угла поворота колес



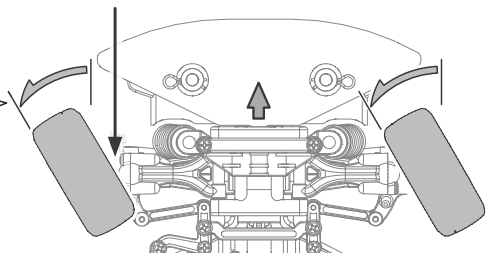
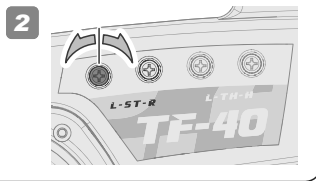
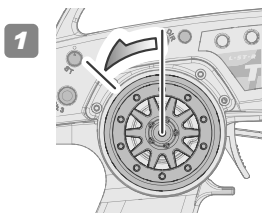
Справка

2

Поверните рулевое колесо в крайнее левое положение и настройте регулятор отсечки до необходимого угла поворота.



Установка слишком большого максимального значения угла поворота колес может привести к повреждению сервопривода руля.

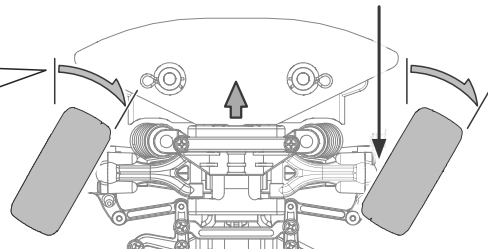
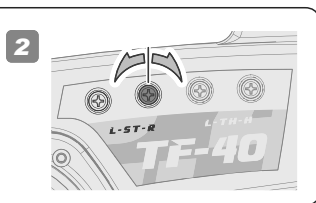
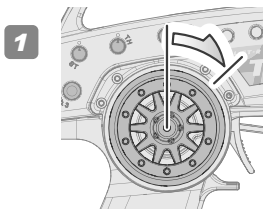


3

Поверните рулевое колесо в крайнее правое положение и настройте регулятор отсечки до необходимого угла поворота.

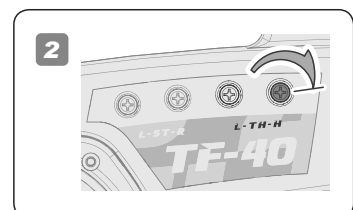
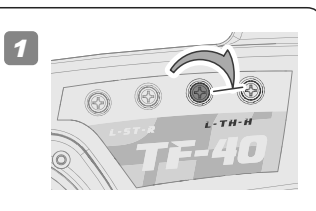


Установка слишком большого максимального значения угла поворота колес может привести к повреждению сервопривода руля.



4

Полностью поверните регулятор.



## Выбор режима аккумулятора



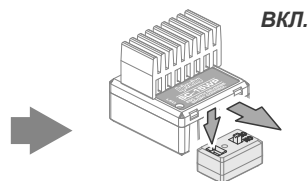
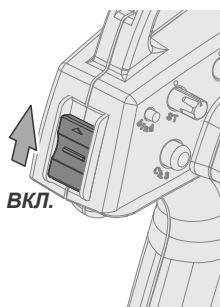
### Внимание

В соответствии с используемым типом аккумулятора (NiMH, LiPo и LiFe), регулятор хода имеет 3 режима. Необходимо установить режим, соответствующий типу аккумулятора. В противном случае аккумулятор может взорваться, деформироваться, начать дымиться или выйти из строя.

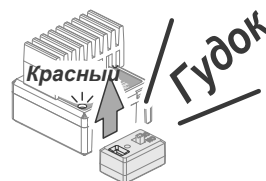
### Режим LiPo аккумулятора.

Если во время управления подача питания от LiPo аккумулятора прерывается (пульсирует), значит сработала система автоотключения питания регулятора хода. Немедленно прервите управление моделью и зарядите или замените аккумулятор.

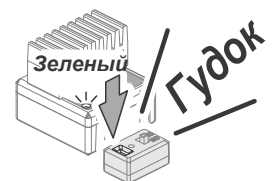
### 1 Включите передатчик



Удерживая кнопку выбора режима, включите передатчик.

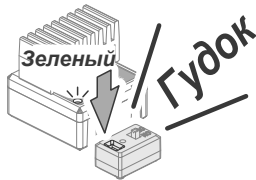


Отпустите кнопку выбора режима. Красный светодиод мигнет 1 раз.

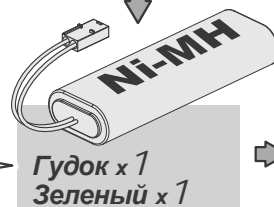


Нажмите и удерживайте кнопку выбора режима. Зеленый светодиод мигнет 1 раз.

### 2 Выберите режим



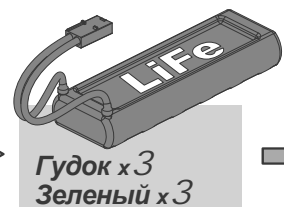
Для выбора нужного режима нажимайте на кнопку.



1 гудок и однократное мигание зеленого светодиода - режим NiMH аккумулятора.

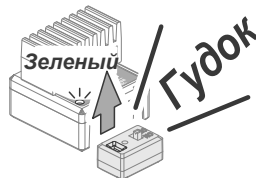
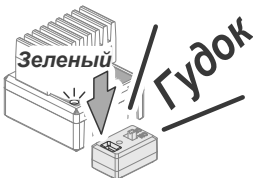


2 гудка и двукратное мигание зеленого светодиода - режим LiPo аккумулятора.



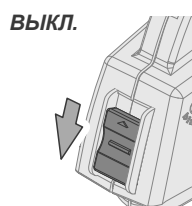
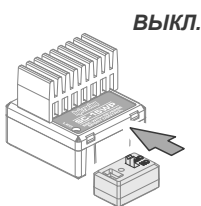
3 гудка и трехкратное мигание зеленого светодиода - режим LiFe аккумулятора.

### 3 Завершение настройки регулятора хода



Удерживайте кнопку более 1 секунды. После одного короткого и одного длинного звукового сигнала настройка регулятора хода будет завершена.

### 4



После включения приемника и передатчика, проверьте установленный режим по количеству звуковых и световых сигналов.

Гудок x1  
Красный x1 NiMH

Гудок x2  
Красный x2 Lipo

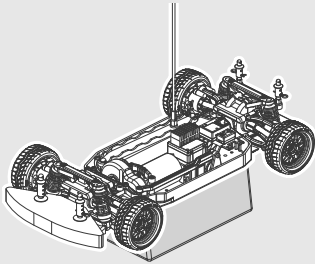
Гудок x3  
Красный LED x3 Life

## Режимы настроек регулятора хода

Регулятор хода имеет 4 режима настроек.

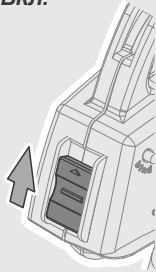
Используйте полностью заряженный аккумулятор.

### 1 Настройка

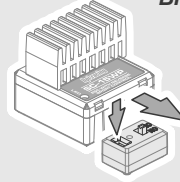


Поставьте модель на подставку.

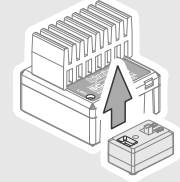
ВКЛ.



ВКЛ.

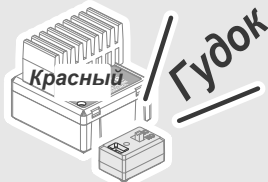


Удерживая кнопку настройки, включите приемник.

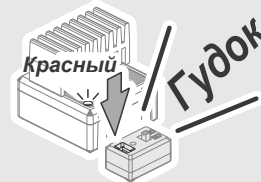


Отпустите кнопку настройки.

#### Выбор режима настроек



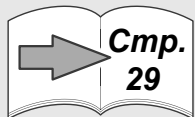
Красный светодиод мигнет 1 раз. Войдите в режим настроек.



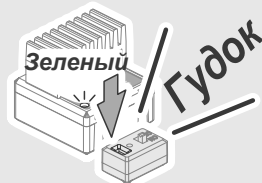
Кажмите кнопку для перехода к следующему режиму настроек.

Зеленый

#### Настройка параметров



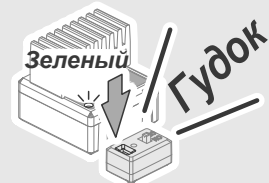
Справка



Нажмите и удерживайте кнопку настроек.



Нажмите кнопку режима настроек, выберите режим настройки параметра.



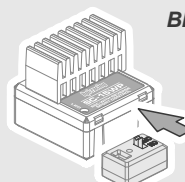
Для перехода к настройке следующего параметра нажмите кнопку еще раз.

#### Завершение настроек



Удерживайте кнопку более 1 секунды. После того, как раздастся 1 короткий и 1 длинный гудок, настройка регулятора хода будет завершена.

ВЫКЛ.



ВЫКЛ.

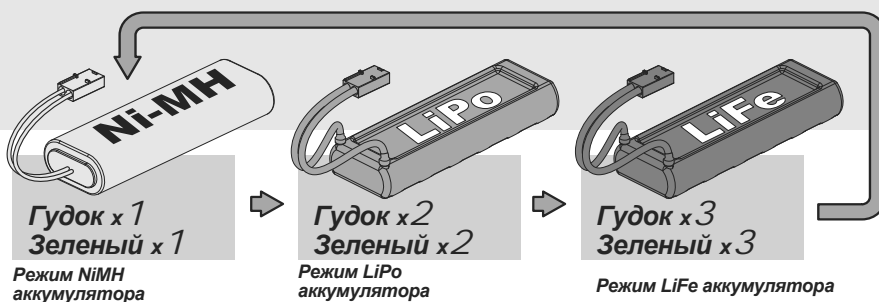


Выключите приемник и передатчик.

## 2 Изменяемые параметры

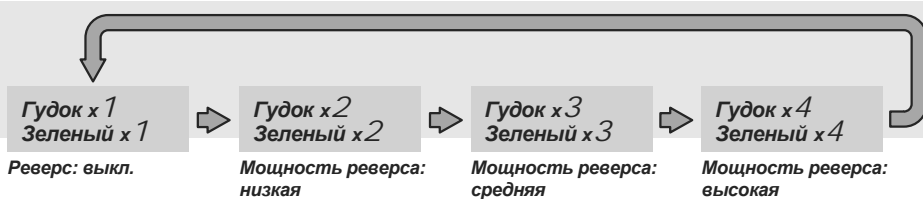
Тип аккумулятора

Гудок x 1  
Красный x 1



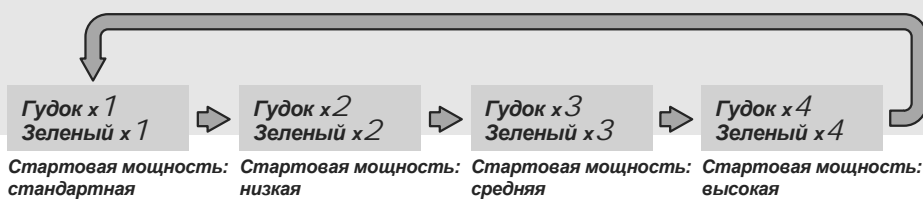
Мощность реверса

Гудок x 2  
Красный x 2



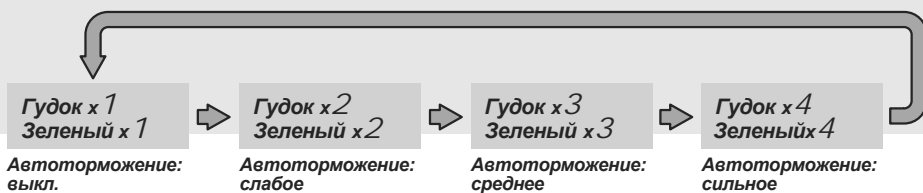
Стартовая мощность

Гудок x 3  
Красный x 3



Автоторможение

Гудок x 4  
Красный x 4



## 3 Настройки по умолчанию

Режим настроек	Значение параметра	● Зеленый светодиод	● ● Зеленый светодиод	● ● ● Зеленый светодиод	● ● ● ● Зеленый светодиод
● Красный светодиод	Тип аккумулятора	Ni-Cd / Ni-MH	LiPo 7,4В Станд.	LiFe	
● ● Красный светодиод	Мощность реверса	Выкл.	Низкая	Средняя Станд.	Высокая
● ● ● Красный светодиод	Стартовая мощность	Стандартная	Низкая	Средняя	Высокая Станд.
● ● ● ● Красный светодиод	Автоторможение	Выкл. Станд.	Слабое	Среднее	Сильное

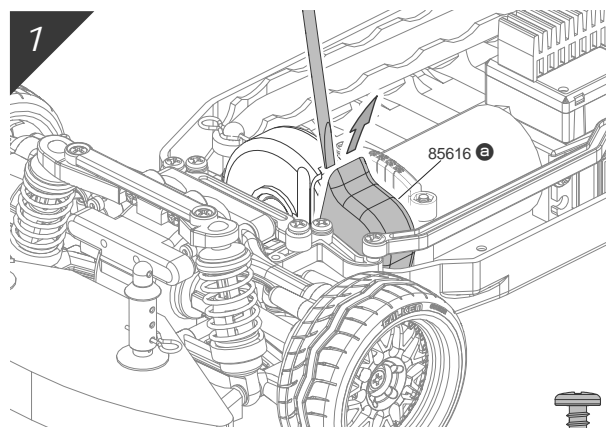
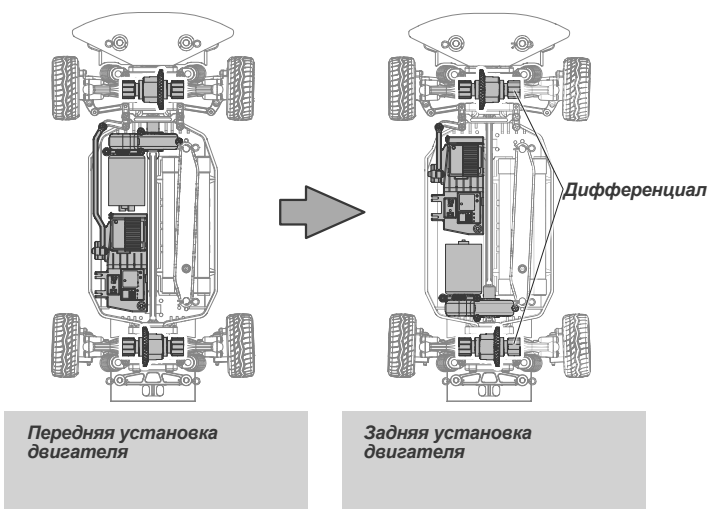
## Изменение развесовки шасси

Вы можете оптимизировать развесовку модели E10 как для скоростных заездов, так и для вождения в стиле "дрифт". Каждый тип развесовки обеспечивает идеальное распределение веса для определенного стиля вождения. В этом разделе показано, как перейти от передней установки двигателя модели к задней.

**Необходимое оборудование**

85605 **Б**  
Рулевой привод

85616 **Б**  
Центральная коробка передач

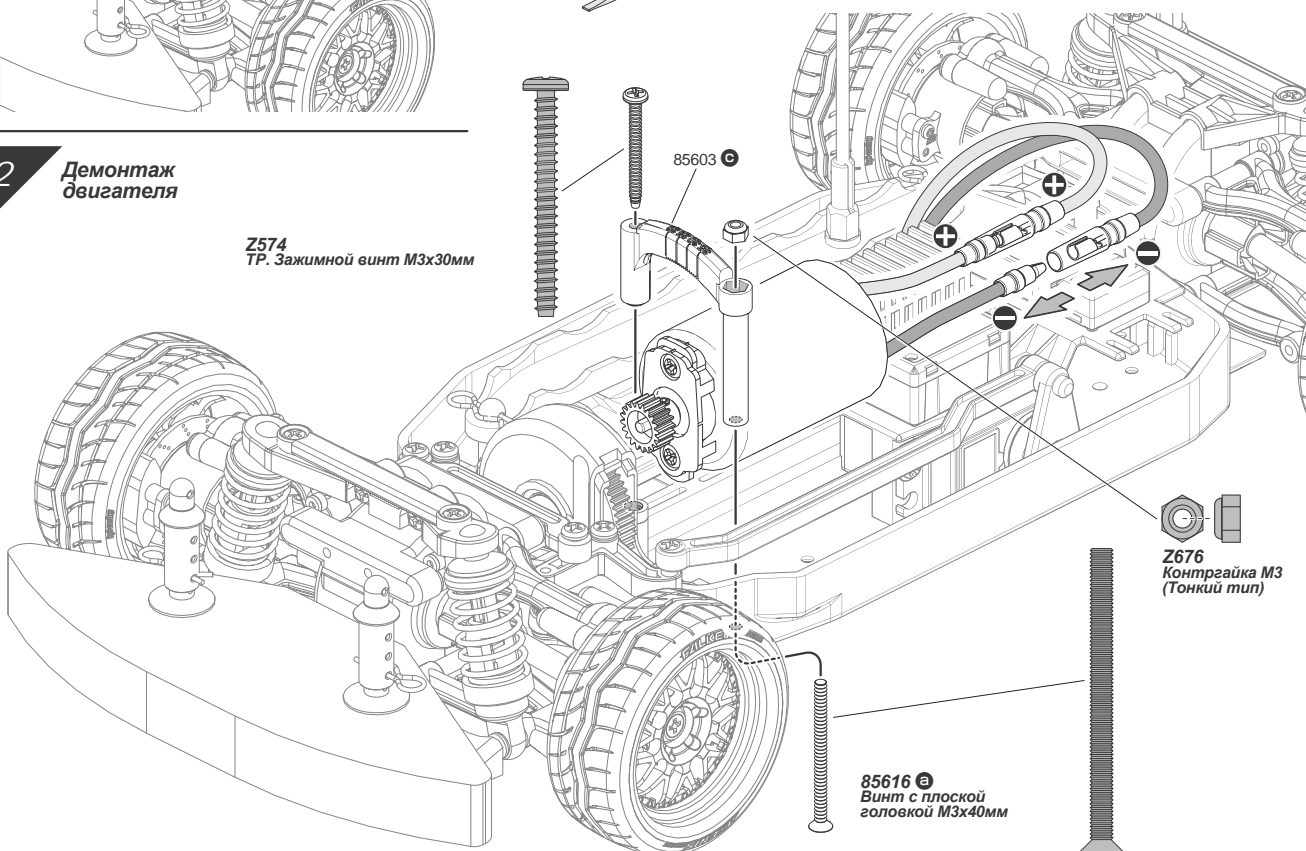


Отвертка

Отвертка (№ 2)

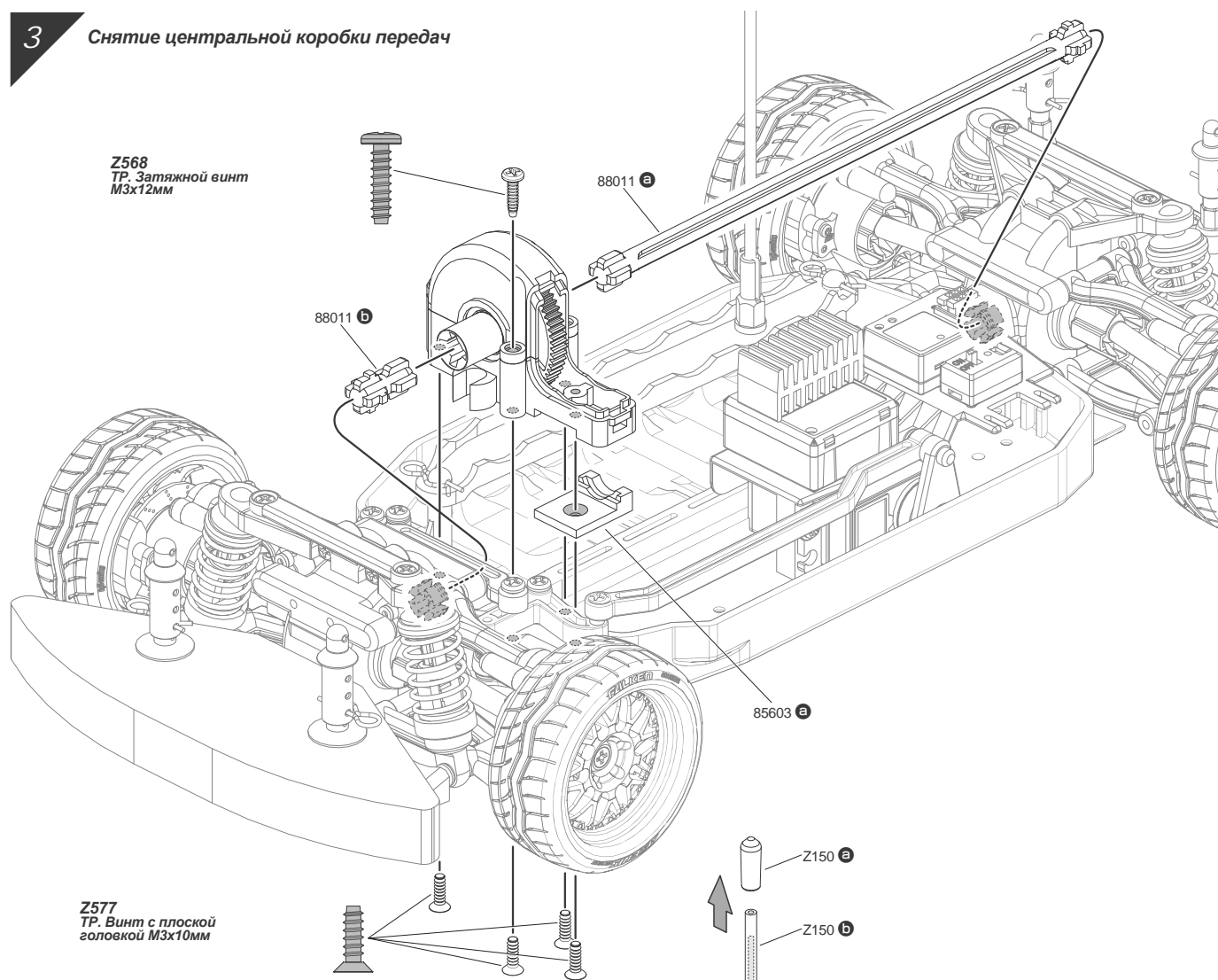
**2** Демонтаж двигателя

Z574  
ТР. Зажимной винт M3x30мм



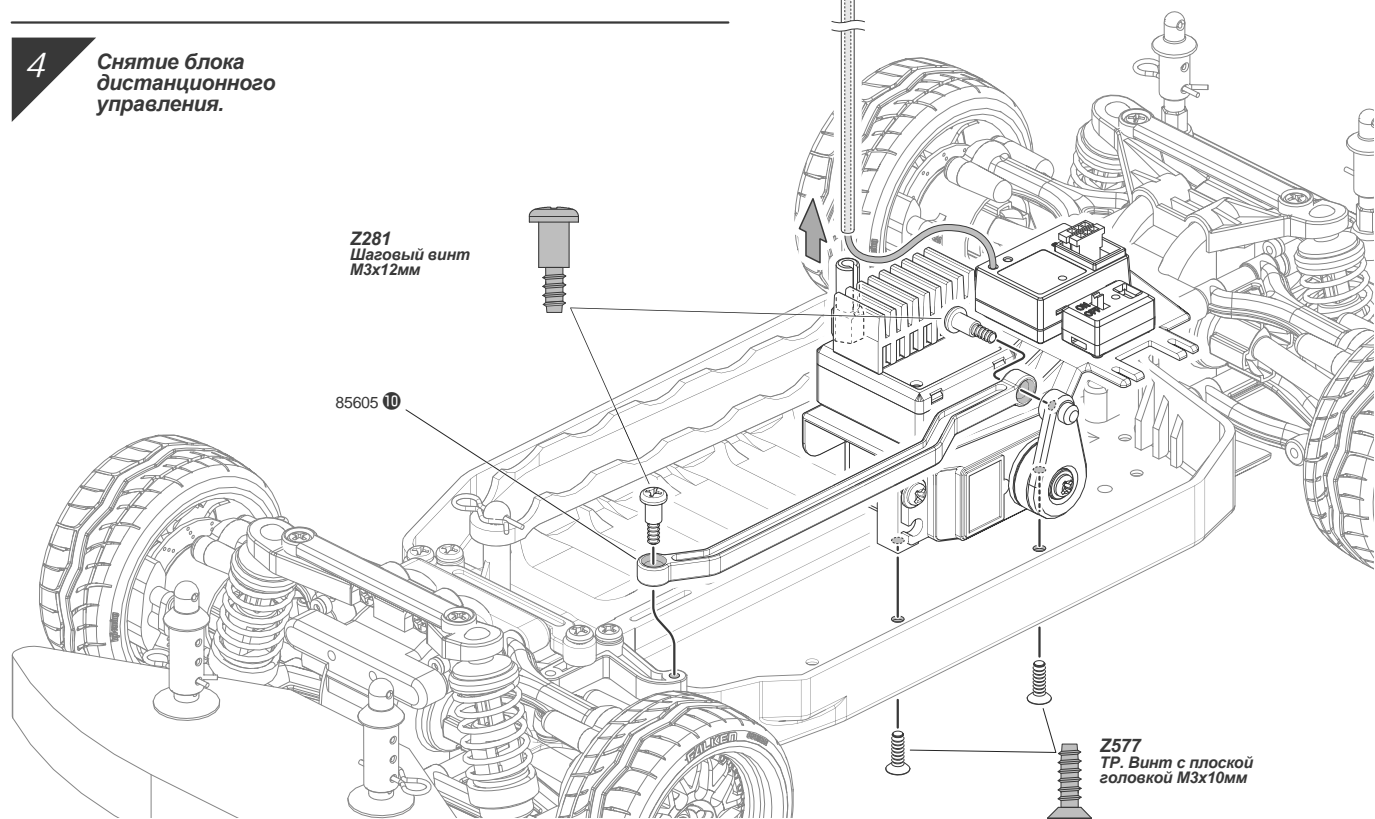
3

Снятие центральной коробки передач



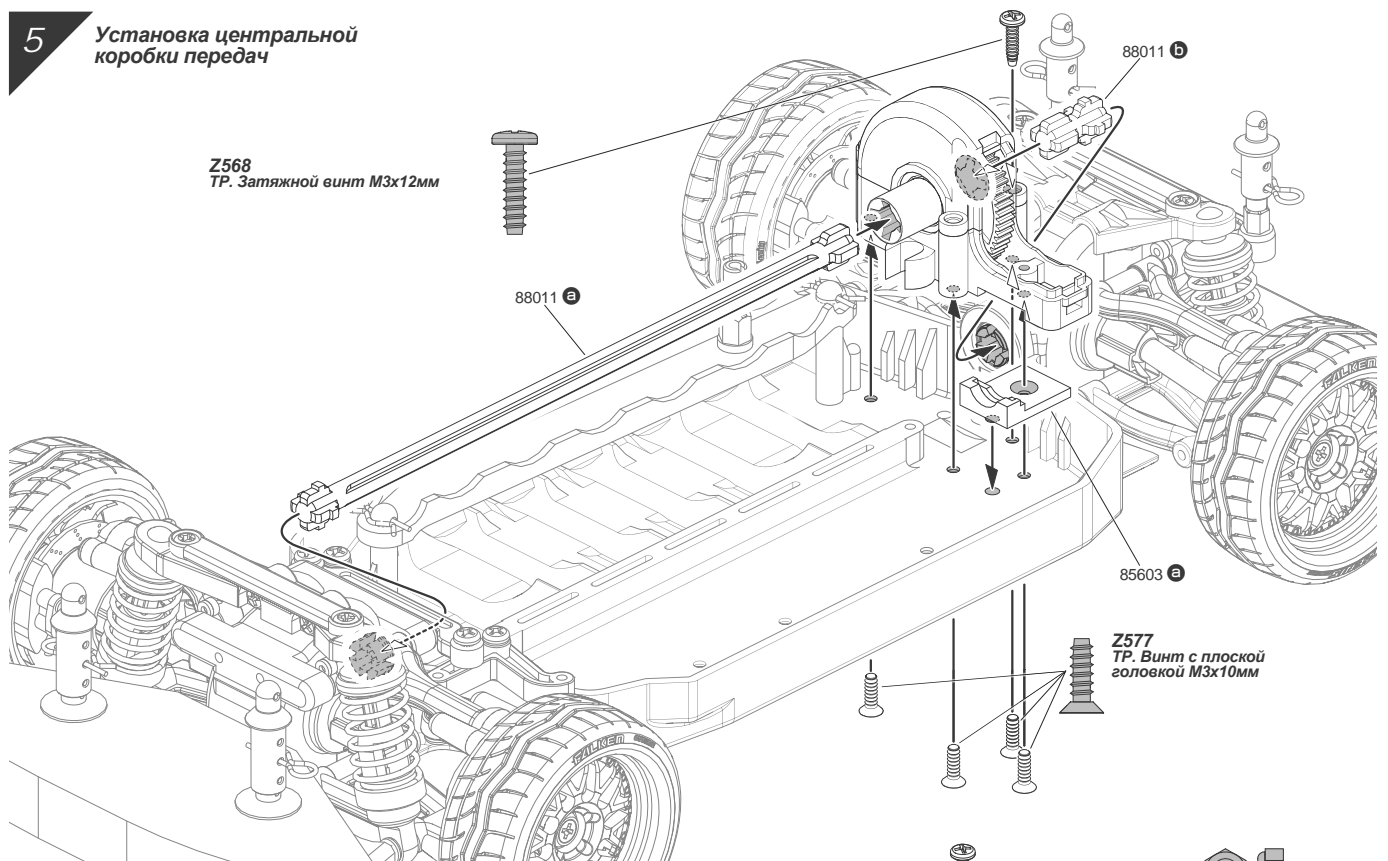
4

Снятие блока дистанционного управления.

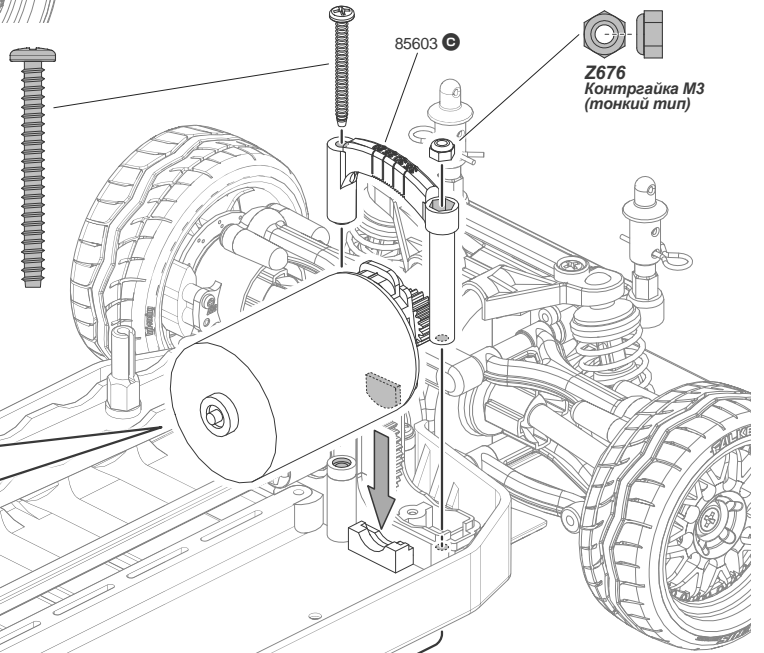


5

**Установка центральной коробки передач**



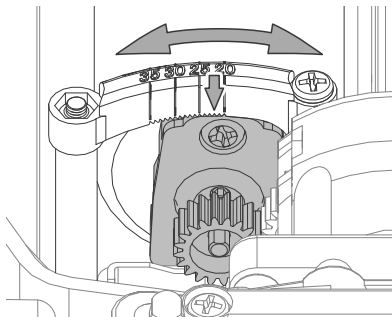
**Z574**  
TP. Затяжной винт M3x30мм



6

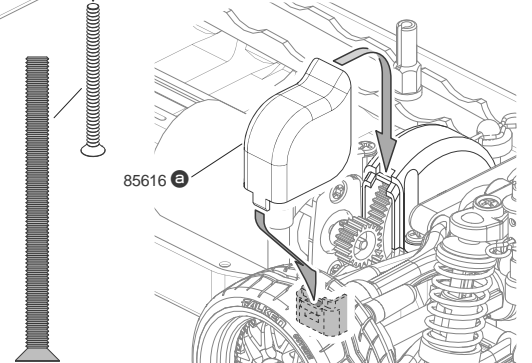
**Установка двигателя**

**Правильное сцепление шестерен**



Отрегулируйте положение двигателя в соответствии с количеством зубцов используемой ведущей шестерни и затяните зажимы.

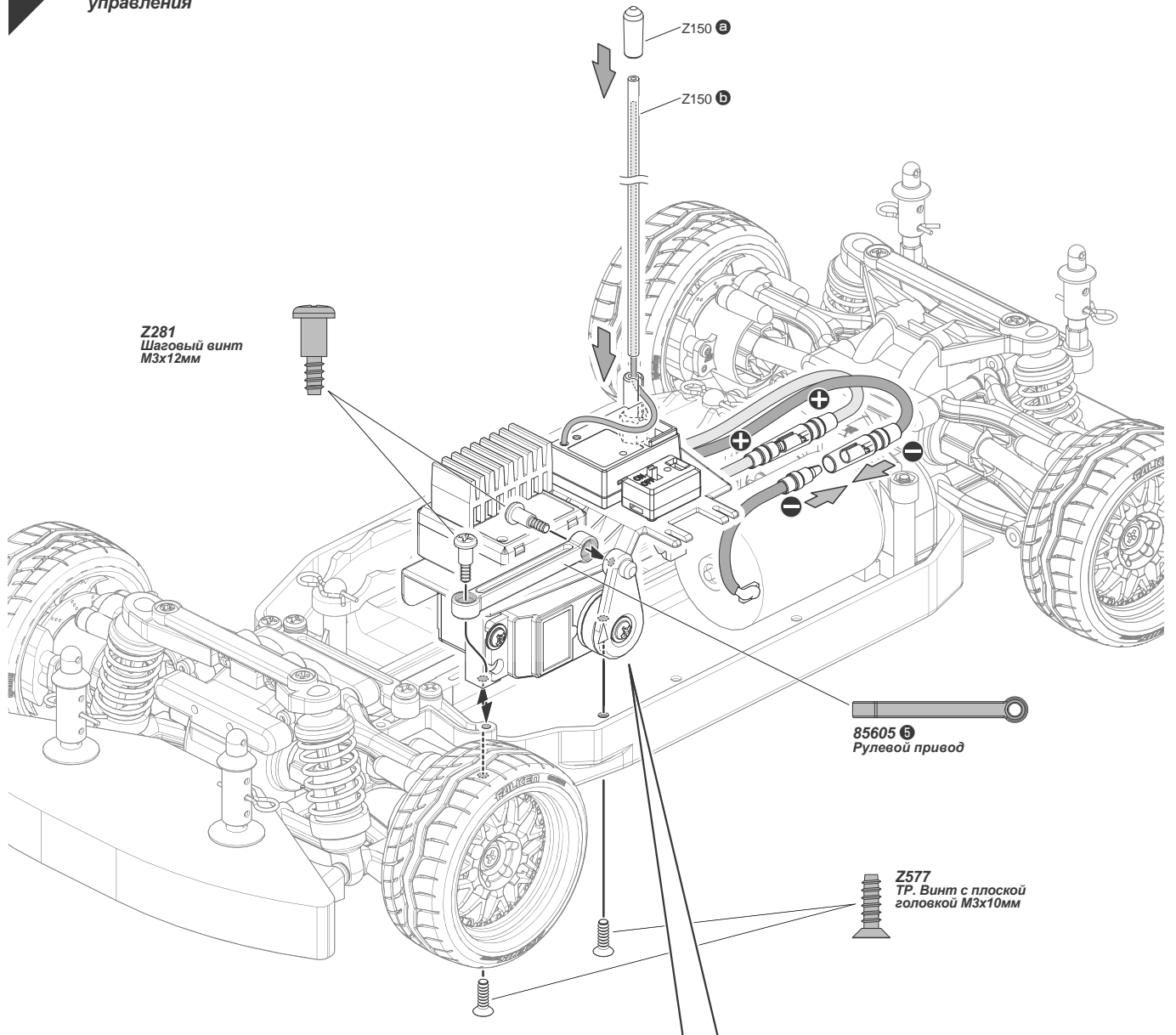
**85616 (a)**  
Винт с плоской головкой M3x40мм





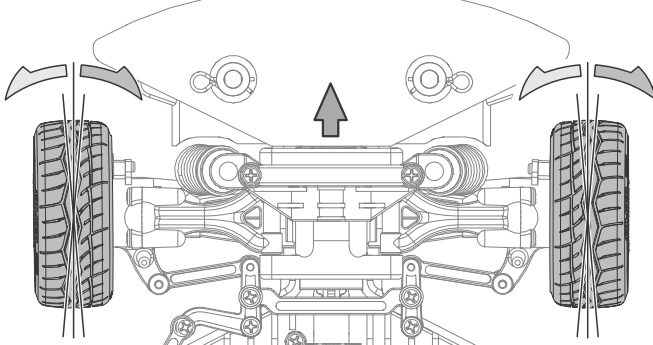
7

Установка блока дистанционного управления



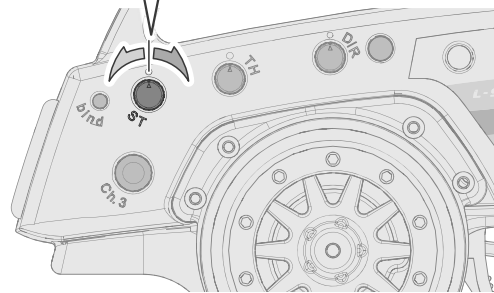
Триммер рулевого управления

Передняя сторона



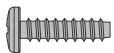
Триммер рулевого управления

Произведите выравнивание колес при помощи триммера рулевого управления.



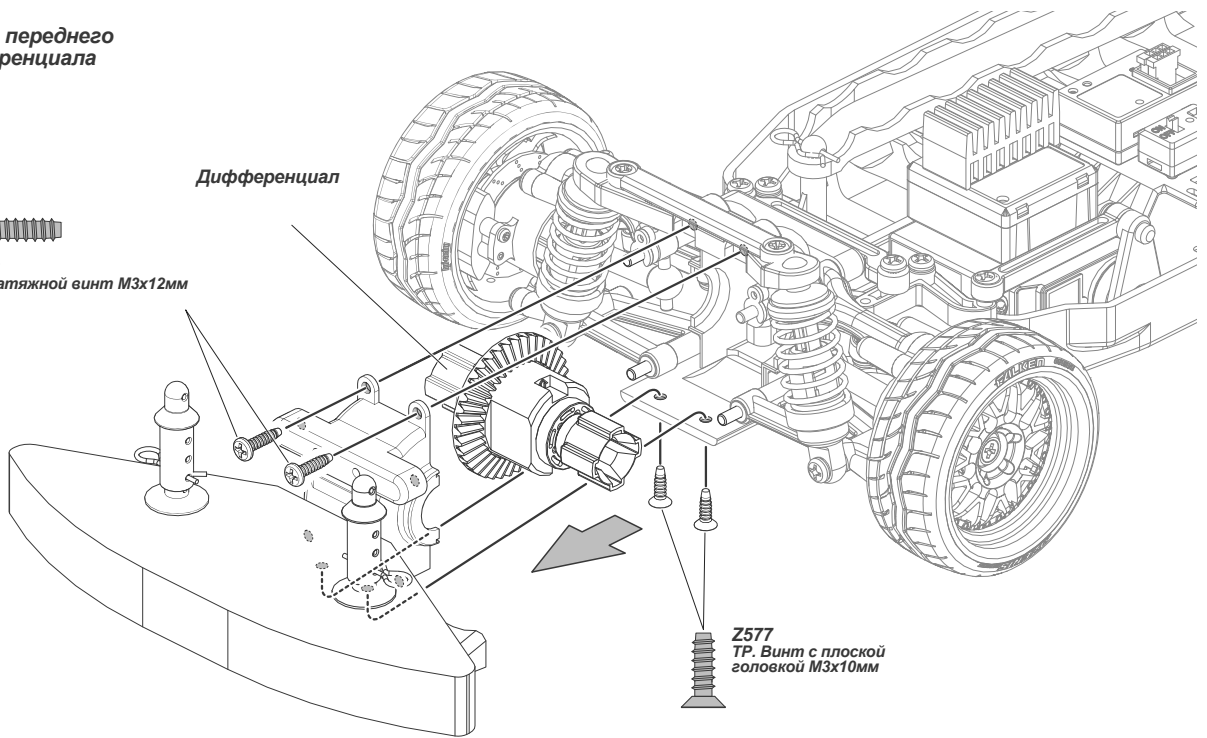
8

Замена переднего дифференциала



Z568  
ТР. Затяжной винт М3х12мм

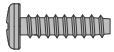
Дифференциал



Z577  
ТР. Винт с плоской головкой М3х10мм

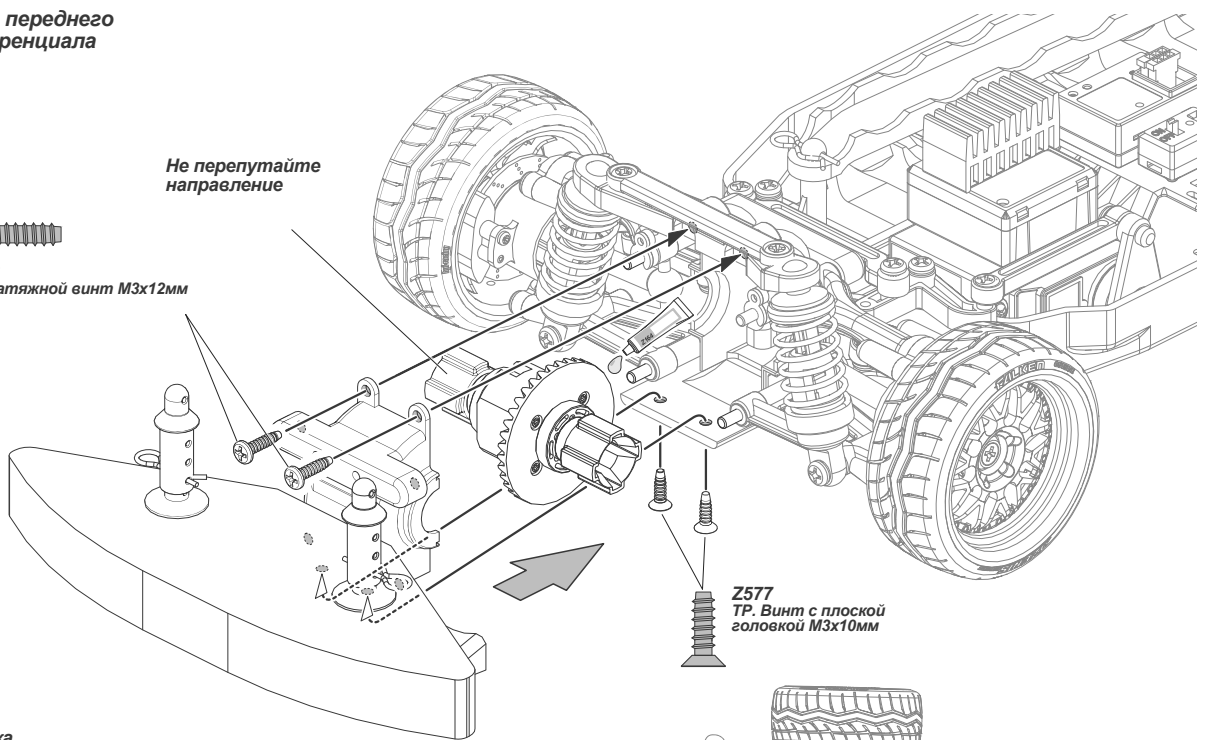
9

Замена переднего дифференциала



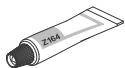
Z568  
ТР. Затяжной винт М3х12мм

Не перепутайте направление



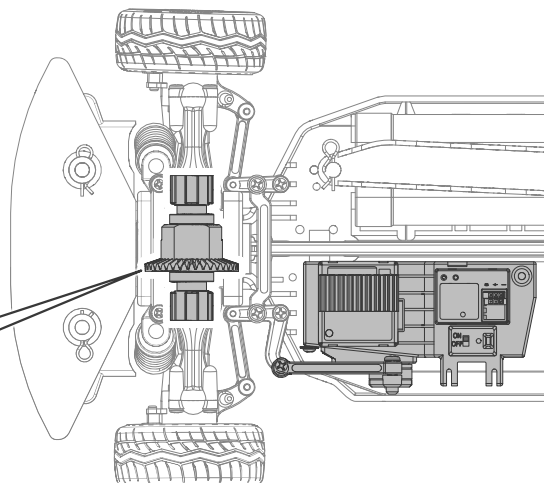
Z577  
ТР. Винт с плоской головкой М3х10мм

Z164  
Смазка

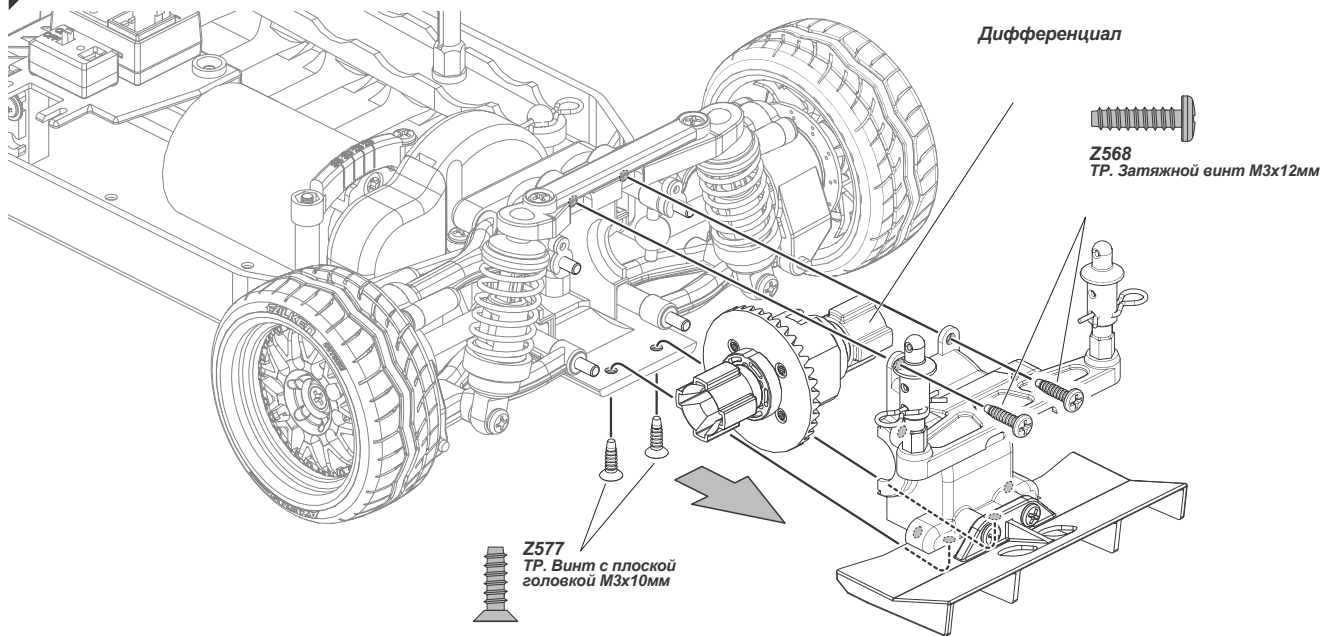


Передняя сторона

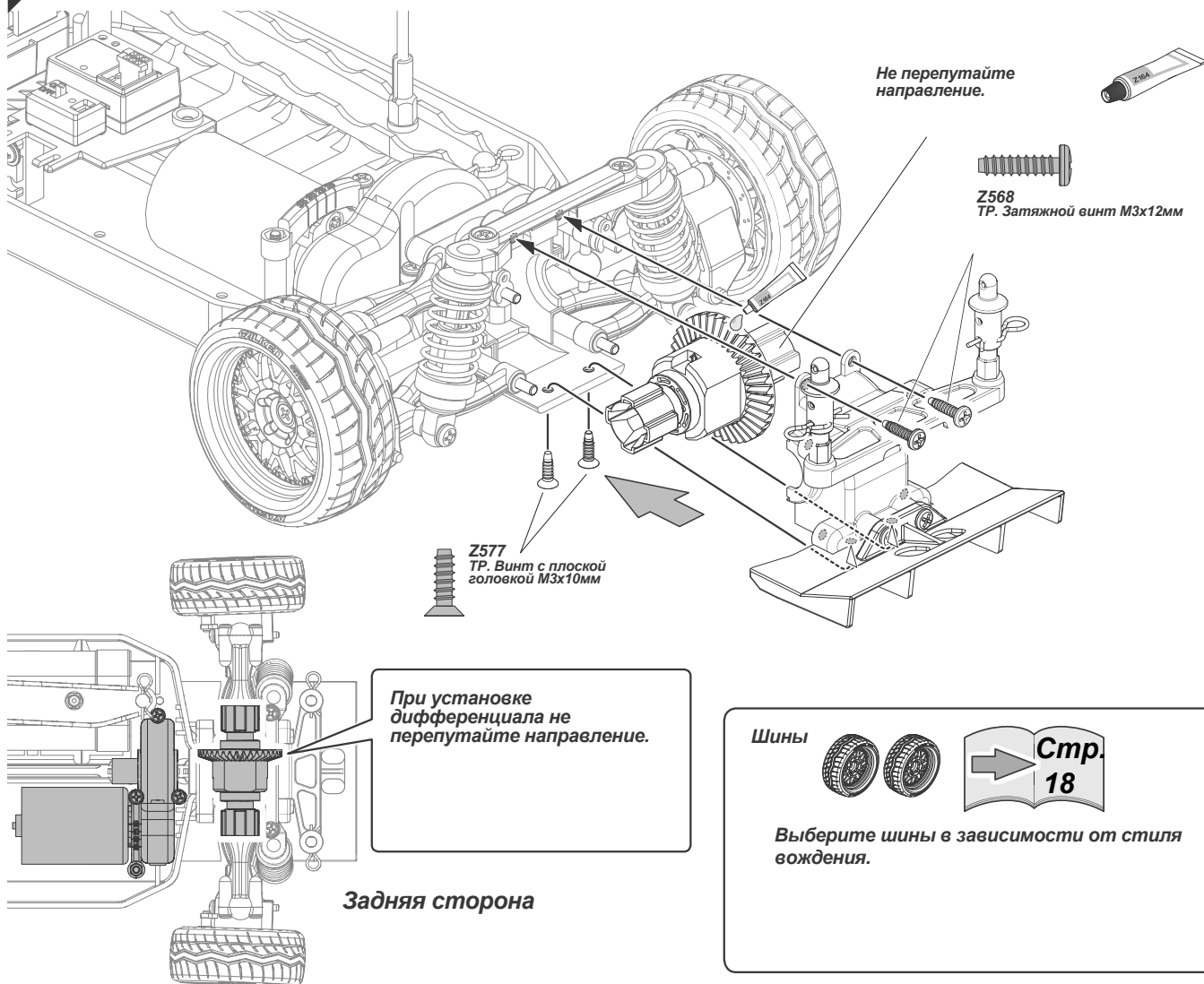
При установке дифференциала не перепутайте направление.



**10** Замена заднего дифференциала



**11** Замена заднего дифференциала

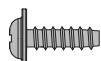


## Металлические детали

**1:1** Показаны в натуральную величину



**85615** **С**  
ТР. Винт с полукруглой головкой М2х8мм



**Z561**  
ТР. Фланцеванный винт М3х10мм



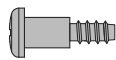
**Z531**  
Винт с плоской головкой М3х20мм



**Z676**  
Контрайка М3 (тонкий тип)



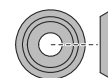
**Z566**  
ТР. Затяжной винт М3х8мм



**Z281**  
Шаговый винт М3х12мм



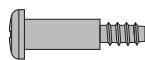
**Z348**  
Винт с плоской головкой М3х24мм



**88008**  
Коническая шайба 3х9х2мм (пушечная бронза)



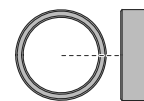
**Z577**  
ТР. Винт с плоской головкой М3х10мм



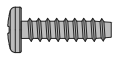
**Z297**  
Шаговый винт М3х16мм



**Z349**  
Винт с плоской головкой М3х26мм



**88000** **С**  
Кольцо подшипника 10х12х4мм



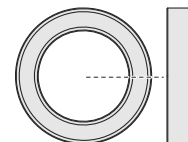
**Z568**  
ТР. Затяжной винт М3х12мм



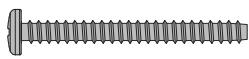
**Z517**  
Затяжной винт М3х8мм



**85616** **С**  
Винт с плоской головкой М3х40мм



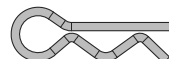
**B033**  
Шарикоподшипник 12х18х4мм



**Z574**  
ТР. Затяжной винт М3х30мм



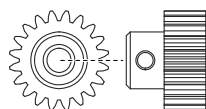
**Z700**  
Установочный винт М3х3мм



**75106**  
Клипса (6мм/черная)



**88007**  
Винтовой вал М3х30мм



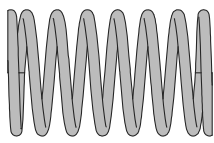
**88022**  
Ведущая шестерня, 22 зуба (0,6М)



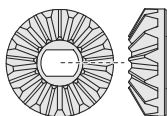
**85600** **С**  
Вал 3х22мм



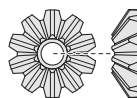
**88005**  
Шток амортизатора 3х40мм



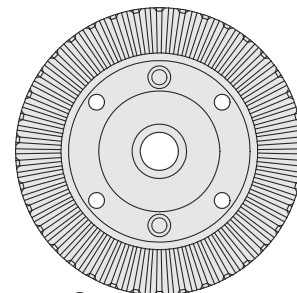
**88010**  
Пружина амортизатора 14х29х1,4мм 8 витков (черная/175NF)



**85600** **С**  
Набор конических шестерен (13Т)

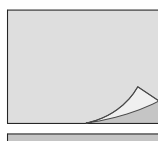


**85600** **В**  
Набор конических шестерен (10Т)



**88000** **С**  
Набор шестерен дифференциала 38Т

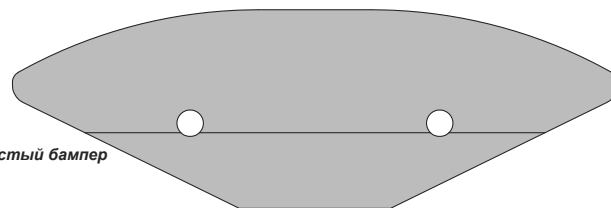
## Резиновые детали



**6163**  
Лента сервопривода 20х100мм

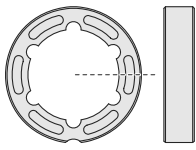


**Z150** **С**  
Колпачок антенны

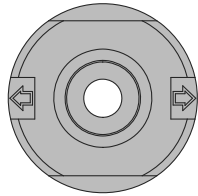


**6279**  
Пенистый бампер

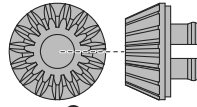
**Пластмассовые детали**



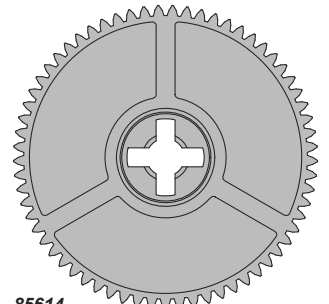
**85601**  
Пластмассовая втулка  
12x18x4мм



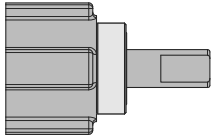
**85615 а**  
Корпус дифференциала



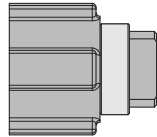
**88000 б**  
Набор шестерен дифференциала 15Т



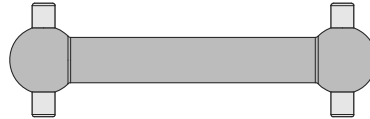
**85614**  
Зубчатое колесо 65Т(Е10)



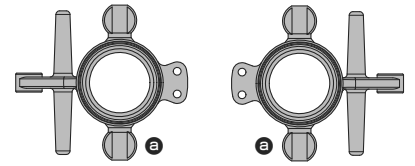
**88001**  
Вал дифференциала



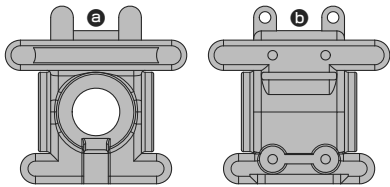
**88012**  
Вал колеса 6x31мм



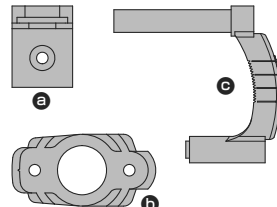
**88003**  
Приводной вал 9x40мм



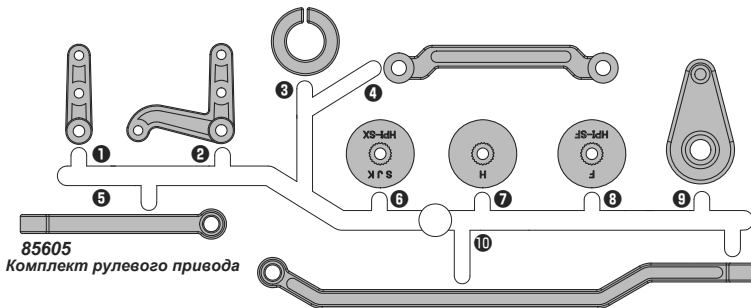
**85607**  
Набор стоек ступицы



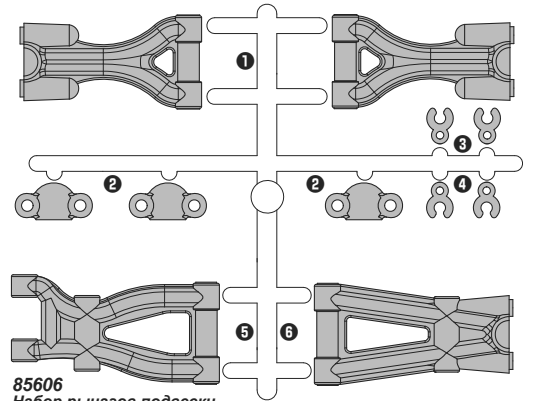
**85602**  
Коробка передач



**85603**  
Крепления двигателя



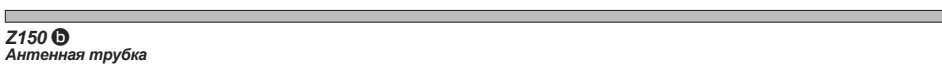
**85605**  
Комплект рулевого привода



**85606**  
Набор рычагов подвески



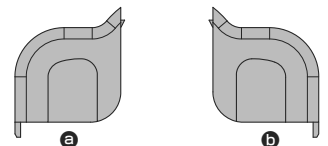
**85604 б**  
Центральный  
приводной вал



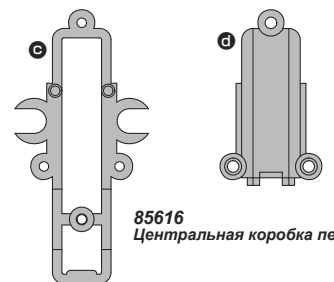
**Z150 б**  
Антенная трубка



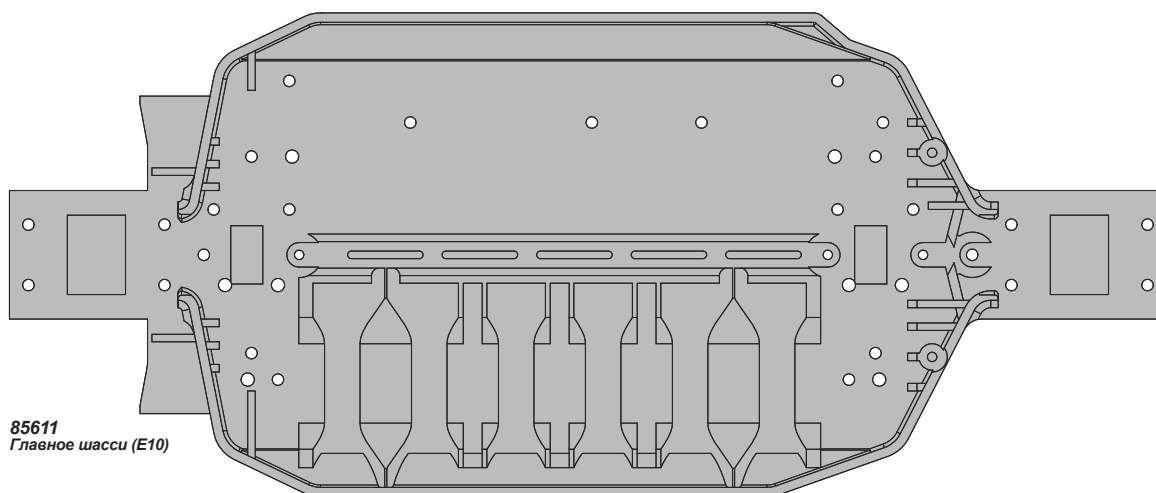
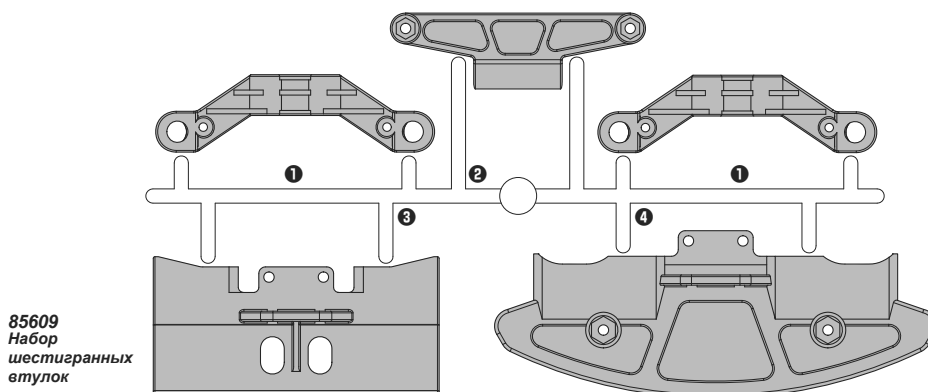
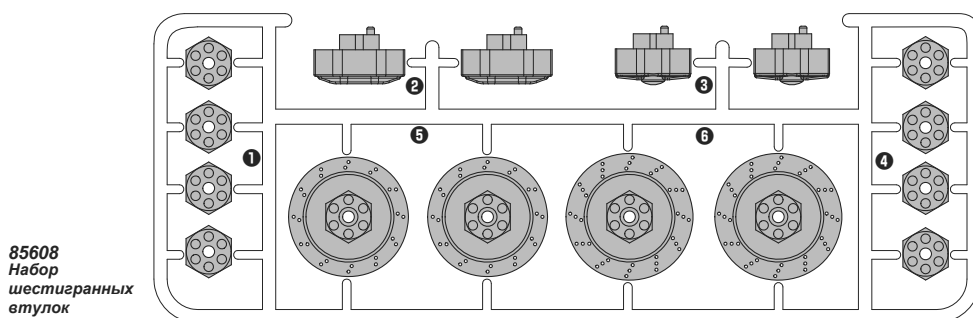
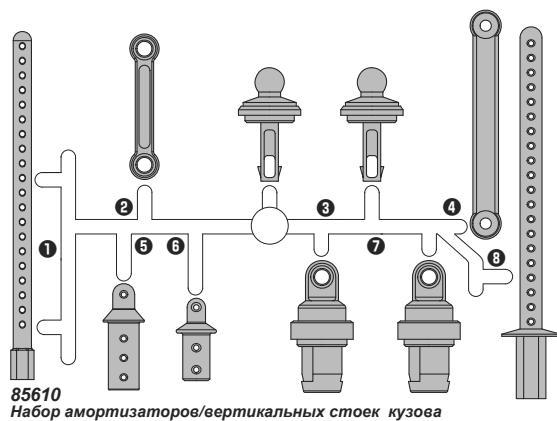
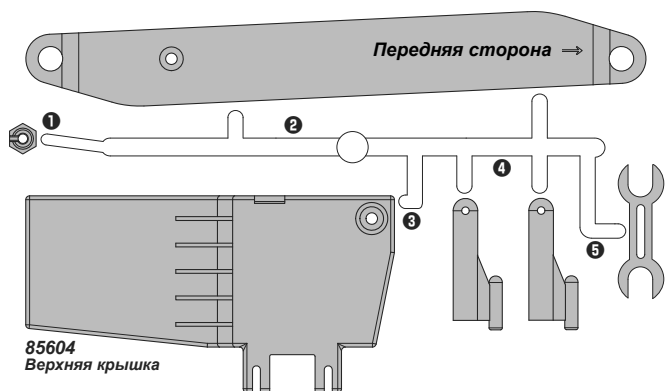
**85608**  
Пластмассовая  
накладка (малая/черная)



**85616**  
Центральная коробка передач



Пластмассовые детали











## Рус Список запчастей

№	Описание
1144	Двигатель SATURN 27T
4425	Шина FALKEN AZENIS RT615 T-DRIFT 26мм (2 шт.)
6163	Лента сервопривода 20x100мм (5 шт.)
6279	Пенистый бампер
85600	Набор конических шестерен (13/10T)
85601	Пластмассовая втулка 12x18x4мм (7 шт.)
85602	Коробка передач
85603	Крепления двигателя
85604	Верхняя крышка
85605	Комплект рулевого привода
85606	Набор рычагов подвески
85607	Набор втулок ступицы
85608	Набор шестигранных втулок
85609	Набор креплений бампера/амортизатора
85610	Набор амортизаторов/вертикальных стоек кузова
85611	Главное шасси (E10)
85614	Зубчатое колесо 65T (E10)
85615	Корпус дифференциала
85616	Центральная коробка передач
88000	Набор шестерен дифференциала 15/38T
88001	Вал дифференциала
88003	Приводной вал 9x40мм (2 шт.)
88005	Шток амортизатора 3x40мм (2шт.)
88007	Винтовой вал М3x30мм (2шт.)
88008	Коническая шайба 3x9x2мм (пушечная бронза/4 шт.)
88010	Пружина амортизатора 14x29x1,4мм, 8 витков (черная/175Nf/2 шт.)
88011	Центральный приводной вал
88012	Вал колеса 6x31мм (2 шт.)
88013	Набор винтов крепления ступицы колеса
88022	Ведущая шестерня 22 зубца (0,6M)
101929	NI-MH аккумулятор PLAZMA 7,2В 2000мАч
101939	AA щелочные батарейки PLAZMA 1,5В (4 шт.)
102786	Набор шестерен сервопривода HPI SF-10
104105	Сервопривод HPI SF-10W (водонепроницаемый/4,5 кг-см/6,0В)
104106	Корпус сервопривода HPI SF-10W
105381	Передатчик HPI TF-40 2,4ГГц (2 кн.)
105383	Приемник HPI RF-40 (2,4ГГц/3 кн.)
105385	Система дистанционного управления HPI TF-40 / RF-40 2,4ГГц
105906	Водонепроницаемый электронный регулятор хода SC-15WP
106772	Колесо HRE C90 26мм зеленое (вылет - 6 мм/2 шт.)
106773	Колесо HRE C90 26мм хромированное/белое (вылет - 6мм /2 шт.)
В033	Шарикоподшипник 12x18x4мм (2 шт.)
Z150	Антенная трубка
Z162	Смазка (#100000/дифференциал)
Z281	Шаговый винт М3x12мм (4 шт.)
Z297	Шаговый винт М3x16мм (4 шт.)
Z348	Винт с плоской головкой М3x24мм (10 шт.)
Z349	Винт с плоской головкой М3x26мм (10 шт.)
Z477	ТР. Винт с плоской головкой М2,6x10мм (12 шт.)
Z517	Затяжной винт М3x8мм (10 шт.)
Z531	Винт с плоской головкой М3x20мм (10 шт.)
Z535	Винт с плоской головкой М3x35мм (6 шт.)
Z561	ТР. Фланцованный винт М3x10мм (6 шт.)
Z566	ТР. Затяжной винт М3x8мм (10 шт.)
Z568	ТР. Затяжной винт М3x12мм (10 шт.)
Z574	ТР. Затяжной винт М3x30мм (10 шт.)
Z577	ТР. Винт с плоской головкой М3x10мм (6 шт.)
Z676	Контргайка М3 (тонкий тип) (4 шт.)
Z700	Установочный винт М3x3мм (6 шт.)
Z901	Ш шестигранный ключ 1,5мм



**88018**  
Алюминиевое крепление двигателя (E10)



**88017**  
Алюминиевый центральный приводной вал (E10)



**88037**  
Однонаправленный дифференциал E10



**88057**  
Закрытый дифференциал ("катушка"/E10)



**88137**  
Рычаги подвески E10 ONI-KYAN ARM SET



**88060**  
Комплект универсального приводного вала (E10)



**88016**  
Набор поперечных штанг E10



**88015**  
Распорка стойки подвески E10



**88054**  
Регулируемые амортизаторы (E10)



**6824 Медные**      **6835 Красные**  
**6825 Серебристые**      **6836 Черные**  
**6826 Золотистые**      **6837 Зеленые**  
**6833 Белые**      **6838 Синие**  
**6834 Желтые**      **6839 Фиолетовые**  
  
Пружины амортизатора



**6841 Оранжевые**      **6849 Розовые**  
**6843 Желтые**      **6850 Ярко-желтые**  
**6844 Красные**      **6851 Темно-синие**  
**6846 Зеленые**      **6851 Серые**  
**6847 Синие**  
  
Линейные пружины



**6555 Оранжевые**  
**6556 Желтые**  
**6557 Красные**  
**6558 Зеленые**  
**6559 Синие**  
  
Титановые дрефт-пружины



**86951 10wt**      **86956 35wt**  
**86952 15wt**      **86957 40wt**  
**86953 20wt**      **86958 45wt**  
**86954 25wt**      **86959 50wt**  
**86955 30wt**  
  
Силиконовое масло для амортизаторов (60cc)



**88020 20T**      **88025 25T**      **88030 30T**  
**88021 21T**      **88026 26T**      **88031 31T**  
**88022 22T**      **88027 27T**      **88032 32T**  
**88023 23T**      **88028 28T**      **88033 33T**  
**88024 24T**      **88029 29T**      **88034 34T**  
   **88035 35T**  
  
Ведущая шестерня



**B039**  
Полный набор подшипников E10



**1136**  
Двигатель SATURN 20T (класса 540)

**1146**  
Двигатель FIREBOLT 15T (класса 540)



**85197**  
Набор формованных крыльев  
(тип А & В / 10 размер / черные)



**85612**  
Набор крыльев GT  
(тип С / 10 размер / черные)



**30093**  
Набор крыльев GT  
(тип Е / 10 размер / черные)



**85613**  
Комплект для модификации  
кузова, тип А



**30094**  
Комплект для модификации  
кузова, тип В



**80588**  
Настраиваемая система  
стабилизации/дрифт-бокс



**38762**  
Набор светодиодов (белые/красные)



**30504**  
Светодиодная система LED SUPER  
LIGHT



**101930 1800мАч**  
**101931 2400мАч**  
**101932 3300мАч**  
**101933 4300мАч**  
NI-MH аккумулятор PLAZMA 7,2В



**101940 3000мАч**  
**101941 4000мАч**  
LIPO аккумулятор PLAZMA 7,4В 20С



**101942 5300мАч**  
**101943 3800мАч**  
LIPO аккумулятор PLAZMA 7,4В 30С



**101974**  
Зарядное устройство HPI  
REACTOR 500 (США - 2 штыревых  
контакта)



**101289**  
Сумка для LIPO аккумулятора  
PLAZMA (18x22см)



**102490**  
Цифровой сервопривод HPI SF-32TT  
(с высоким крутящим  
моментом/24кг-см/6,0В)



**102777**  
Сервопривод HPI SF-50  
(металлический/12кг-см/6,0В)



**105366**  
Сервопривод HPI SF-50WP  
(водонепроницаемый/12кг-см/6,0В)



2 шт.



3280 Хромированный, 3мм вылет  
3281 Хромированный, 6мм вылет  
3282 Хромированный, 9мм вылет  
3283 Белый, 3мм вылет  
3284 Белый, 6мм вылет  
3285 Белый, 9мм вылет

Диск WORK XSA 02C 26мм

3286 Черный, 3мм вылет  
3287 Черный, 6мм вылет  
3288 Черный, 9мм вылет  
3297 Золотистый, 3мм вылет  
3298 Золотистый, 6мм вылет  
3299 Золотистый, 9мм вылет



3300 Хромированный, 3мм вылет  
3301 Хромированный, 6мм вылет  
3302 Хромированный, 9мм вылет  
3303 Белый, 3мм вылет  
3304 Белый, 6мм вылет  
3305 Белый, 9мм вылет

Диск WORK EMOTION XC8 26мм

3306 Черный, 3мм вылет  
3307 Черный, 6мм вылет  
3308 Черный, 9мм вылет



3574 Хромированный, 0мм вылет  
3316 Хромированный, 3мм вылет  
3317 Хромированный, 6мм вылет  
3318 Хромированный, 9мм вылет  
3319 Золотистый, 3мм вылет  
3320 Золотистый, 6мм вылет  
3321 Золотистый, 9мм вылет

Диск RAYS GRAM LIGHTS 57S-PRO

3322 Черный, 3мм вылет  
3323 Черный, 6мм вылет  
3324 Черный, 9мм вылет



3710 Белый, 1мм вылет  
3711 Черный, 1мм вылет  
3712 Хромированный, 1мм вылет  
3713 Серый, 1мм вылет

Диск MESH 26мм

3715 Белый, 3мм вылет  
3716 Черный, 3мм вылет  
3717 Хромированный, 3мм вылет  
3718 Серый, 3мм вылет



3835 Белый, 0мм вылет  
3836 Черный, 0мм вылет  
3837 Хромированный, 0мм вылет  
3838 Бронзовый, 0мм вылет

Диск TE37 26мм

3840 Белый, 3мм вылет  
3841 Черный, 3мм вылет  
3842 Хромированный, 3мм вылет  
3843 Бронзовый, 3мм вылет  
3845 Белый, 6мм вылет  
3846 Черный, 6мм вылет  
3847 Хромированный, 6мм вылет  
3848 Бронзовый, 6мм вылет



3741 Черный, 1мм вылет  
3743 Хромированный, 1мм вылет  
Заводской диск 26мм



3770 Белый, 0мм вылет  
3771 Черный, 0мм вылет  
3772 Хромированный, 0мм вылет

Десятиспицевый диск MOTOR SPORT 26мм



3795 Белый, 0мм вылет  
3796 Черный, 0мм вылет  
3797 Хромированный, 0мм вылет  
3798 Золотистый, 0мм вылет  
3799 Угольный, 0мм вылет

Диск SPLIT 6 26мм



3800 Белый, 3мм вылет  
3801 Черный, 3мм вылет  
3802 Хромированный, 3мм вылет  
3804 Золотистый, 3мм вылет

Двенадцатиспицевый диск CORSA CHROME 26мм



3591 Хромированный, 3мм вылет  
3592 Хромированный, 6мм вылет  
3593 Хромированный, 9мм вылет

Диск WORK MEISTER S1 26мм



3695 Белый, 1мм вылет  
3696 Черный, 1мм вылет  
3697 Хромированный, 1мм вылет  
3698 Серый, 1мм вылет

Диски SUPER STAR 26мм



3750 Белый, 0мм вылет  
3751 Черный, 0мм вылет  
Диск AERO-DISH 24мм



33471 Серебристый, 6мм вылет  
Диск GT

2 шт.



4415  
Шина слик 26мм

2 шт.



4435  
Гоночная шина слик 26мм

2 шт.



4470  
Шина RALLY 26мм, M состав

2 шт.



4490  
Шина X-PATTERN радиальная  
26мм, PRO состав

2 шт.



4495 PRO состав  
4496 TQ состав  
Радиальная шина X-PATTERN 26мм

2 шт.



4514  
Радиальная шина SUPER 26мм, PRO  
состав

2 шт.



4520  
4521 PRO состав  
Низкопрофильная радиальная шина  
SUPER 26мм

2 шт.



4540  
4541 PRO состав  
Радиальная шина V-GROOVE SUPER  
26мм



4405  
Шина T-GRIP 26мм

2 шт.



4750 20R  
4751 23R  
4752 27R  
4753 33R  
4754 35R  
Гоночная шина слик 24мм

2 шт.



4762 27R  
4763 33R  
4767 CARPET  
Диагональная шина ADVAN  
A038 24мм

2 шт.



5130  
Радиальные шины SUPER (стандартная  
ширина)



4629 Желтый/мягкий  
4630 Красный/умеренно мягкий  
4631 Зеленый/средней жесткости  
4632 Синий/умеренно твердый  
4635 Оранжевый  
Вставка PRO 24мм



4675 Мягкий  
4676 Средней жесткости  
4677 Низкой упругости  
Вставка 26мм





4702

Шина X-PATTERN SPLIT 6 CHROME на диске, D состав



4721 Хромированный диск  
4722 Черный хромированный диск  
4723 Золотистый диск  
4724 Матовый хромированный диск  
Низкопрофильная шина SUPER на диске



4733 0мм вылет  
4734 3мм вылет  
4735 6мм вылет  
Шина X-PATTERN на диске TE37, D состав



4738  
Шина T-GRIP 26мм на диске RAYS 57S-PRO CHROME

2 шт.



4402

Радиальная шина SUPER DRIFT 26мм (тип А)



4406  
Шина T-DRIFT 26мм



4421  
Шина ADVAN NEOVA AD07 T-DRIFT 26мм



4422  
Шина PROXES R1R T-DRIFT 26мм



4423  
Шина POTENZA RE-01R T-DRIFT 26мм



4424  
Шина DIREZZA SPORT Z1 T-DRIFT 26мм



4425  
Шина FALKEN AZENIS RT615 T-DRIFT 26мм



3805 Белый, 0мм вылет  
3806 Черный, 0мм вылет  
3807 Хромированный, 0мм вылет  
3808 Матовый хромированный, 0мм вылет  
3809 Пушечная бронза, 0мм вылет  
Диск VINTAGE 8 SPOKE 26мм

2 шт.



3810 Белый, 6мм вылет  
3811 Черный, 6мм вылет  
3812 Хромированный, 6мм вылет  
3813 Матовый хромированный, 6мм вылет  
3814 Пушечная бронза, 6мм вылет  
Диск VINTAGE 8 SPOKE 31мм



3815 Матовый хромированный, 0мм вылет  
3816 Черный, 0мм вылет  
3817 Блестящий хромированный, 0мм вылет  
3820 Матовый хромированный, 6мм вылет  
3814 Пушечная бронза, 6мм вылет  
Диск VINTAGE 5 SPOKE 26мм



33472 Хромированный, 0мм вылет  
33473 Хромированный, 6мм вылет  
Диск VINTAGE 26мм, тип CC



33474 Хромированный, 0мм вылет  
33475 Хромированный, 6мм вылет  
Диск VINTAGE 26мм, тип DTP





4793 26мм  
4797 31мм

Гоночная шина VINTAGE  
26мм, D состав

2 шт.



102993 26мм  
102994 31мм

Шина VINTAGE PERFORMANCE, D  
состав



4791 26мм  
4792 31мм

Гоночная шина слик  
VINTAGE, D состав



4794 26мм  
4798 31мм

Шина VINTAGE DRIFT  
26мм, тип B



3340 LP29  
3341 LP32  
3342 LP35

Диск RAYS VOLKRACING RE30  
хромированный



3343 LP29  
3344 LP32  
3345 LP35

Диск WORK LS406  
хромированный



33459 LP29  
33460 LP32  
33461 LP35

Диск LM-R  
хромированный



33462 LP29  
33463 LP32  
33464 LP35

Диск ATG RS8 хромированный



33465 LP29  
33466 LP32  
33467 LP35

Диск YOKOHAMA AVS  
хромированный, модель T6



33476 LP29  
33477 LP32  
33478 LP35

Диск хромированный,  
тип MF



33468 LP29  
33469 LP32  
33470 LP35

Шина T-DRIFT BRIDGESTONE  
POTENZA RE-11



4427 LP29  
4428 LP32  
4429 LP35

Шина T-DRIFT YOKOHAMA  
ADVAN NEOVA AD07



4430 LP29  
4431 LP32  
4432 LP35

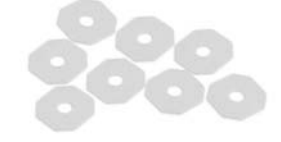
Диск T-DRIFT DUNLOP LE MANS LM703

8 pcs



6502  
Прокладки крепления кузова

8 pcs



6503  
Прозрачные корпусные  
прокладки



101939 (США/ЕС)  
AA алкалиновые  
батарейки





## Гарантийный Талон

Гарантийные обязательства и срок гарантии смотрите в приложении!

Для рассмотрения гарантийного случая вам необходимо:

1. Наличие заполненного гарантийного талона с датой продажи и печатью организации-продавца (если имеется).
2. Наличие оригинальной упаковки и сопроводительной документации, входящей в комплект с изделием.
3. Наличие документов, подтверждающих дату покупки (товарный или кассовый чек).

### Гарантия не распространяется

- на подвижные части привода модели (редуктор, привод, двигатель, шестерни) гарантийные обязательства не распространяются, за исключением случаев обнаружения заводского брака;
- на электродвигатель, регулятор скорости и рулевой сервопривод гарантийные обязательства не распространяются, за исключением случаев обнаружения заводского брака;
- на элементы подвески, колеса, шины, элементы питания гарантийные обязательства не распространяются, за исключением случаев обнаружения заводского брака;
- покупатель лишается права гарантийного обслуживания изделия, в случае ненадлежащего его использования, включая применение несоответствующих элементов питания или неправильной эксплуатации, а также в случае внесения каких-либо конструктивных изменений или самостоятельной сборки/разборки изделия;
- условия гарантии не предусматривают профилактику, чистку, настройку и протяжку крепежных винтов.

### Основания для отказа в предоставлении гарантийного обслуживания

- нарушения потребителем правил эксплуатации, хранения или транспортировки, повлекших за собой выход изделия из строя;
- действия третьих лиц: ремонт или внесение несанкционированных изготовителем конструктивных или схематических технических изменений неуполномоченными лицами;
- наличие признаков попадания внутрь изделий жидкостей, посторонних предметов, насекомых;
- наличие механических повреждений;
- использование нестандартного оборудования (аккумуляторы, зарядные устройства, радиоаппаратура), которое могло вызвать выход изделия из строя;
- в случае изменения конструкции или внутреннего устройства изделия;

### Ограничения гарантии

Производитель гарантирует работоспособность изделия в течение гарантийного срока, только при условии использования изделия в тех целях, для которых оно предназначено производителем, при надлежащем соблюдении правил предстартовой подготовки и настройки, бережного обращения с изделием и аккуратного хранения, своевременного обслуживания и диагностики возможных неисправностей, и отсутствии механических повреждений частей и механизмов изделия. Производитель гарантирует отсутствие брака в материалах деталей изделия и в его сборке. В случае обнаружения заводских дефектов в деталях или в сборке изделия, немедленно прекратите использование изделия и обратитесь по месту покупки. Гарантийному ремонту или замене подлежат только те части или детали изделия, в которых обнаружен брак. Если эксплуатация неисправного изделия приведет к аварии изделия с механическими повреждениями, к механическому разрушению, возгоранию или выходу из строя других деталей изделия - гарантия не будет покрывать такие повреждения других частей и деталей, кроме той, которая непосредственно имеет заводской брак. В таких случаях ремонт деталей, поврежденных вследствие эксплуатации неисправного изделия (кроме ремонта деталей, имеющих заводской брак) оплачивает ПОКУПАТЕЛЬ.

### Ответственность Продавца

ПРОДАВЕЦ не отвечает за какие-либо убытки ПОКУПАТЕЛЯ, прямые или косвенные. Размеры компенсации ПОКУПАТЕЛЮ со стороны ПРОДАВЦА ни при каких обстоятельствах не могут превышать стоимости оплаченного товара. В соответствии с "Законом о потребителе" ПРОДАВЕЦ гарантирует, что продаваемые им товары не оказывают какого-либо вредного влияния на здоровье потребителя и являются безопасными при условии соблюдения правил эксплуатации, описанных в прилагаемой технической документации.

Дата продажи: \_\_\_\_\_ Покупатель: \_\_\_\_\_ (\_\_\_\_\_)  
Название: \_\_\_\_\_  
Артикул: \_\_\_\_\_  
Серийный номер (если имеется): \_\_\_\_\_ Печать Продавца: \_\_\_\_\_



Serial Number  
Seriennummer  
Numero de série  
シリアルナンバー



**www.hpiracing.com**  
HPI Racing USA  
70 Icon Street  
Foothill Ranch, CA 92610 USA  
(949) 753-1099  
(888) 349-4474 Customer Service

**www.hpi-europe.com**  
HPI Europe  
19 William Nadin Way,  
Swadlincote, Derbyshire,  
DE11 0BB, UK  
+44 1283 229400

**www.hpiracing.co.jp**  
HPI Japan  
755-1 Aritama Kita-machi,  
Higashi-ku, Hamamatsu-shi,  
Shizuoka 431-3121 JAPAN  
053-432-6161

**www.hpiracing.net.cn**  
HPI China  
311# Xiangshi Road,  
Keihan Industrial Park Phase II Standards Plant 6th,  
Kunshan, JiangSu, China 215312  
(+86) 512-50320780

